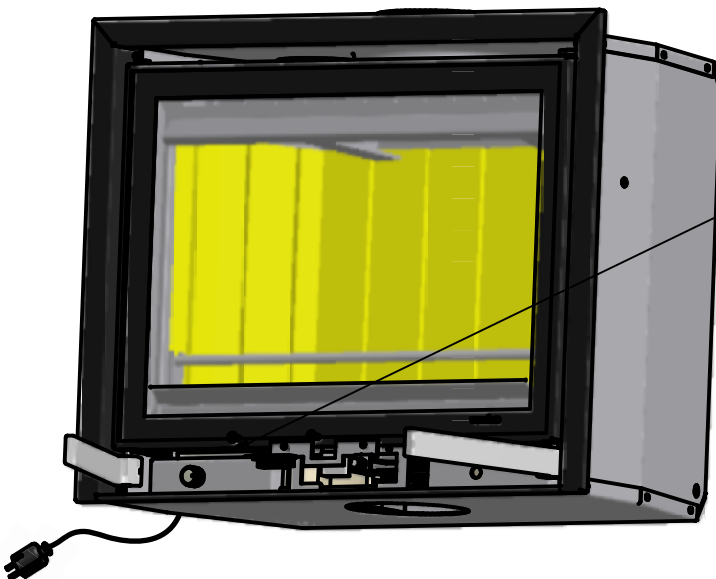
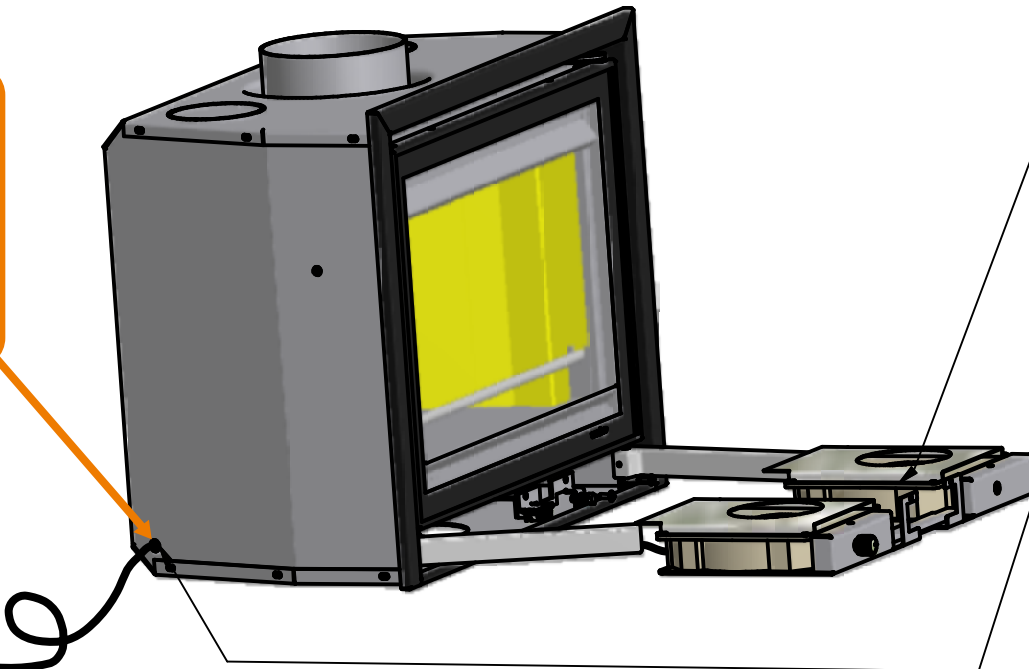


- NL: Schroefjes losdraaien en samen met de magneetbeugel verwijderen.
(Bij de Square 75-lijn, de Alice en de Justine ook de steun verwijderen)
GB: Unscrew the screws together with the bracket holding the magnet and remove them.
(With the Square 75-line, the Alice and the Justine also remove the support bracket)
FR: Dévissez les vis des butées (avec le Square 75, Alice et Justine supprimez également le support)
DE: Die Schrauben lösen und zusammen mit dem Magneten entfernen.
(Bei den Square 75-Reihe, den Alice und den Justine auch den extra Bügel entfernen)

- NL: Ventilator plaatsen.
GB: Place the fan kit.
FR: Placez le ventilateur.
DE: Montieren Sie den Ventilator.

- NL: Schroef de stekker los en steek de kabel van de ventilator door het gat links of rechts door de mantel. Schuif de ventilator in de kachel. Let er op dat het vilt onder de ventilator goed blijft zitten. Druk de kabel ongeveer 30 cm terug de mantel in en zet deze vast d.m.v. de bijgeleverde trekcontlaster (A).
GB: Unscrew the plug and slide the cable of the fan through the hole of the outercasing from the appliance (left or right). Slide the fan into the appliance. Please make sure the felt stays where it is. Press the cable roughly 30 cm back into appliance and secure it with part A.
FR: Dévissez le tampon et faites passer le câble du ventilateur à travers l'orifice arrière de l'appareil (gauche ou droite). Faites glisser le ventilateur dans l'appareil. Assurez-vous que le feutre est bien en place est. Fixez le câble avec la pièce A.
DE: Montieren Sie den Stecker ab und drücken Sie den Kabel durch eins der Löcher, Links oder Rechts an der Rückseite des Ofens. Schieben Sie den Ventilator jetzt in dem Gerät, bitte beachten Sie das das Filz auf seinem Platz bleibt. Drücken Sie ungefähr 30 cm Kabel zurück in dem Ofen und sichern das Kabel mit Teil A.

- NL: Monteer de magneetbeugel (en de eventuele steun) weer in de kachel.
GB: Replace the magnet (and, if applicable the extra support bracket) back on the stove.
FR: Replacer les butées.
DE: Schrauben Sie den Magneten (und eventuell den extra Bügel) zurück an den Ofen.



wanders
fires & stoves