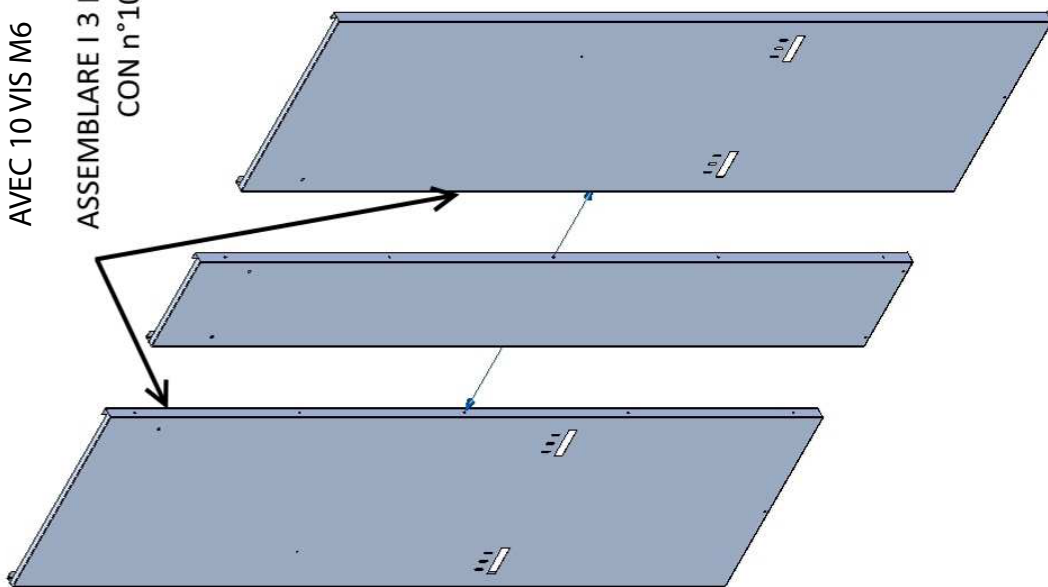
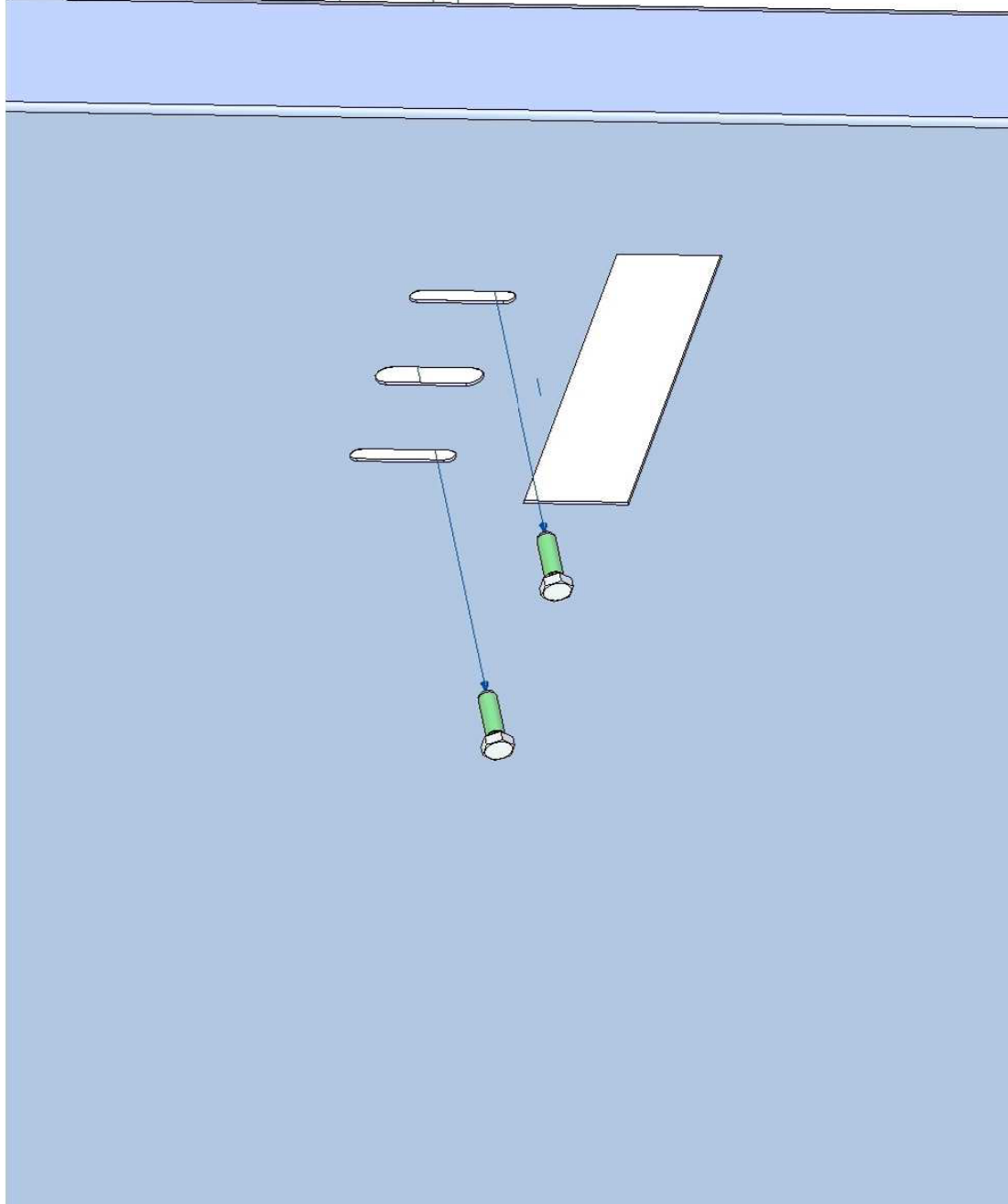


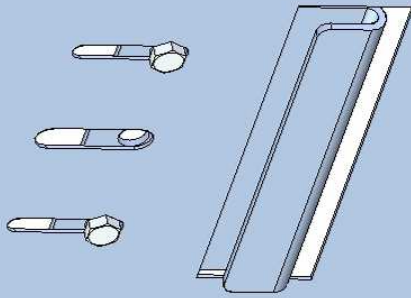
ASSEMBLER LES 3 PANNEAUX
AVEC 10 VIS M6

ASSEMBLARE I 3 PANNELLI
CON n°10 VITI M6

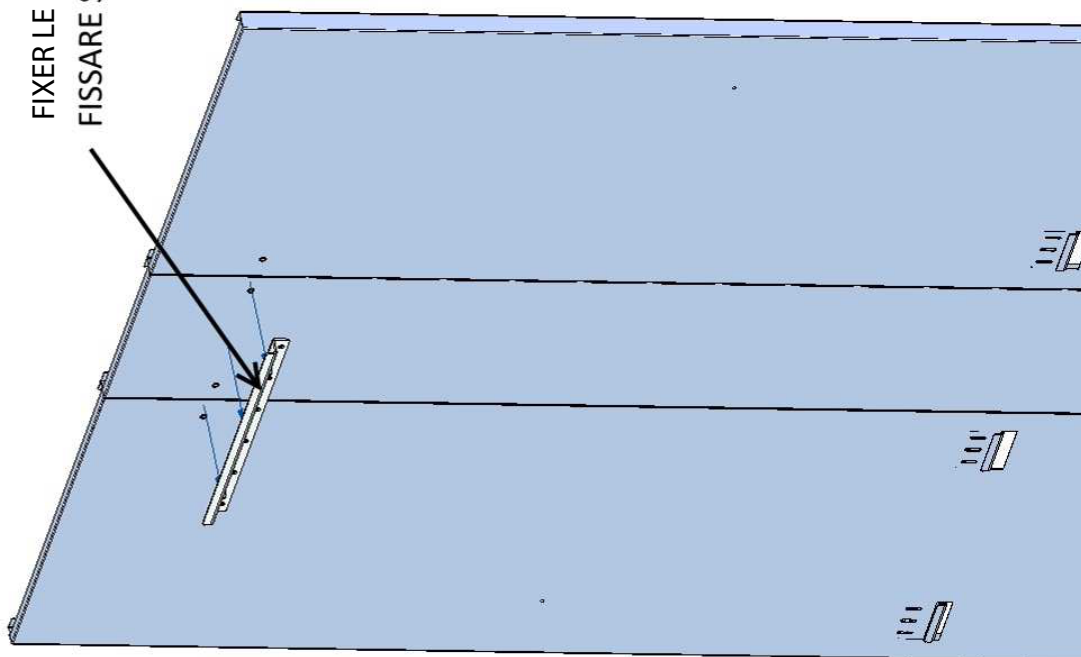


ASSEMBLER LES 4 CROCHETS POUR DOSSERET
EN LES FIXANT DANS LA PARTIE BASSE DE LA BOUCLE
ASSEMBLARE n°4 STAFFE PER ALZATINA
IN POSIZIONE BASSA RISPETTO ALL'ASOLA

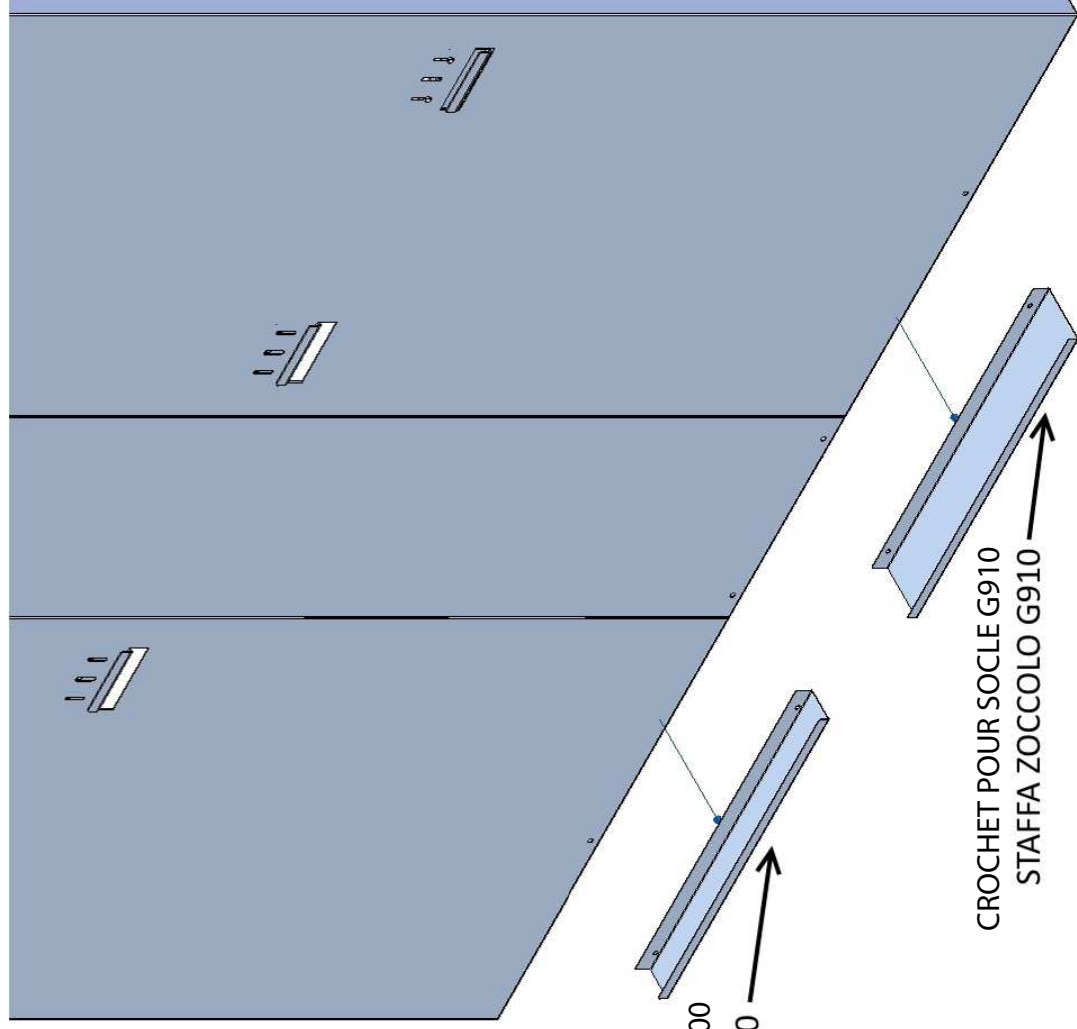




FIXER LE SUPPORT POUR HOTTE AVEC 4 VIS
FISSARE SUPPORTO CAPPA CON n°4 VITI



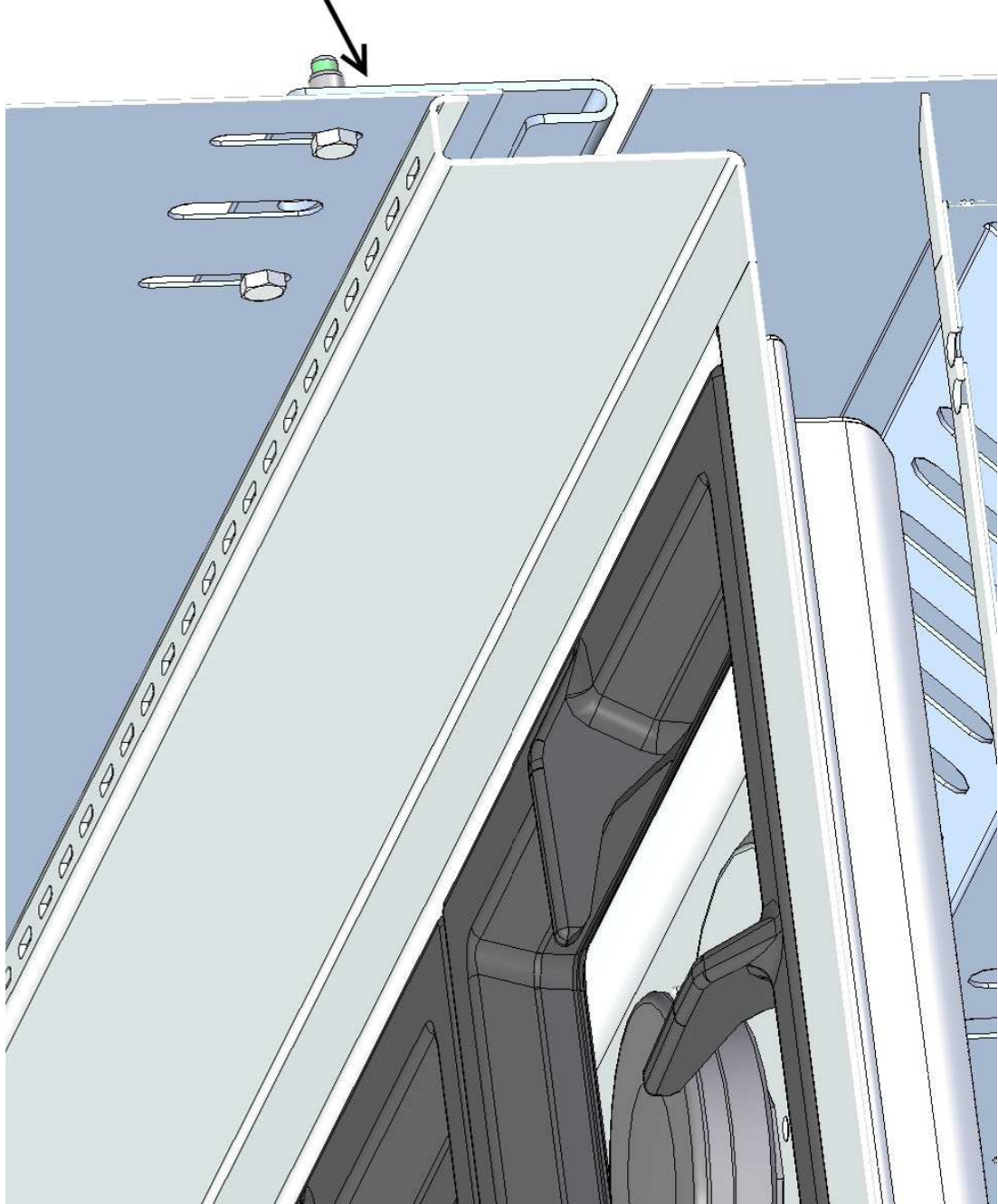
FIXER LES CROCHETS POUR LES SOCLES
EN FONCTION DE LA POSITION DU COMBI
FISSARE LE STAFFE PER GLI ZOCCOLI
A SECONDA DELLA POSIZIONE
DELLA COMBINATA



CROCHET POUR SOCLE F800
STAFFE ZOCCOLO F800

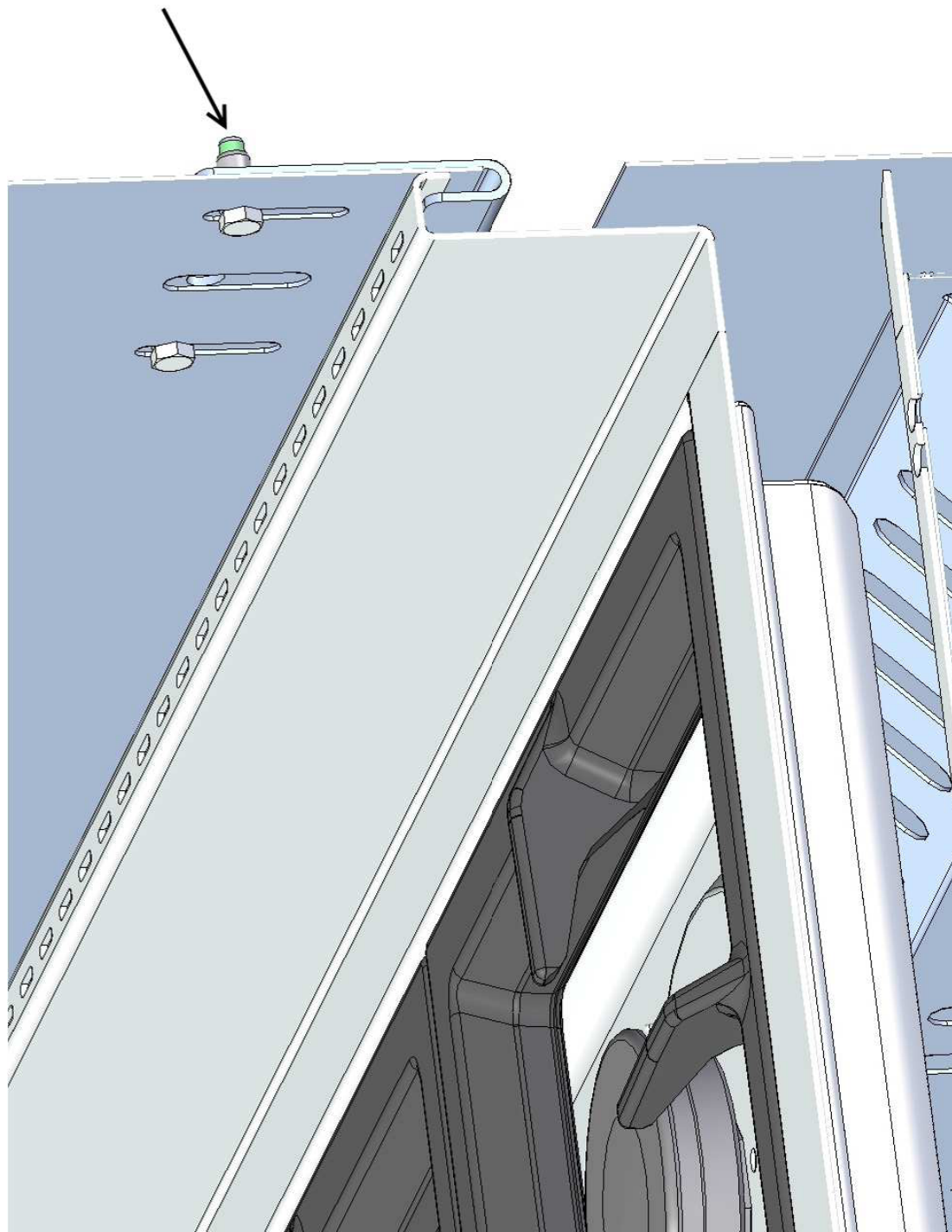
CROCHET POUR SOCLE G910
STAFFE ZOCCOLO G910

POSITIONNER LA CUISINIÈRE
POSIZIONARE LA CUCINA



DEVISSER UN PEU LES VIS ET FAIRE MONTER LE CROCHET
EN ENCASTRANT LE DOSSERET
PUIS VISSER LES VIS

ALLENTORE LE VITI E SOLLEVARE LA STAFFA
AGGANCIANDO L'ALZATINA
FISSARE QUINDI NUOVAMENTE LE VITI



POSITIONNER LA HOTTE ET EN REGLER
LA POSITION AVEC LES DEUX VIS

POSIZIONARE LA CAPPA E REGOLARNE
LA POSIZIONE TRAMITE LE 2 VITI

TROUS POUR FIXER
LA CREDESCENCE

FORI FISSAGGIO SCHIENALE

