

NOTICE

D'INSTRUCTIONS/D'UTILISATION



POÊLE CRISTAL DOUBLE FACE

Modèle: 69□ 78□ 98□

INDICE

| | | |
|-------|---|----|
| 2. | CARACTÉRISTIQUES TECHNIQUES ET DE SÉCURITÉ..... | 5 |
| 2.1 | Dimensions Gamme Poêle Cristal | 6 |
| 2.2 | Composants de votre équipement | 7 |
| 3. | INSTALLATION DE L'ÉQUIPEMENT..... | 8 |
| 3.1 | Emplacement de l'équipement..... | 9 |
| 3.2 | Raccordement à la cheminée..... | 9 |
| 3.3 | Ventilateur électrique | 12 |
| 3.3.1 | Contrôle de la ventilation | 13 |
| 3.4 | Contrôle avant démarrage | 14 |
| 4. | UTILISATION..... | 15 |
| 4.1 | Informations pour un fonctionnement correct | 15 |
| 4.2 | Combustibles..... | 16 |
| 4.3 | Allumage | 17 |
| 4.4 | Réglage de la fermeture de la porte | 19 |
| 4.5 | Alertes et précautions | 20 |
| 5. | NETTOYAGE ET ENTRETIEN..... | 21 |
| 6. | ASSISTANTE TECHNIQUE | 23 |
| 7. | CONDITIONS DE GARANTIE | 24 |
| 8. | CERTIFICATS DE GARANTIE..... | 26 |
| 9. | JURIDICTION COMPÉTENTE..... | 26 |
| 10. | ENREGISTREMENT DES SERVICES..... | 27 |

Cher client, Nous vous remercions d'avoir choisi un des appareils de C&A Chama.

Avant de l'utiliser, nous vous recommandons de lire attentivement cette notice et de la conserver pour toute référence ultérieure, afin de pouvoir profiter de ses meilleures caractéristiques en toute sécurité.

- Tous les produits répondent aux exigences du Règlement sur les produits de construction (Règlement UE n° 305/2011) et sont approuvés avec la marque de conformité CE et le Règlement sur l'éco-conception (Règlement 1185/2015) ;

Si vous avez besoin d'aide ou si vous constatez une anomalie, vous devez contacter le fournisseur ou l'installateur de votre appareil. Vous devez fournir le numéro de série de votre appareil, qui se trouve sur l'étiquette apposée sur le côté de l'appareil (figure 1) et sur la couverture arrière de ce manuel.

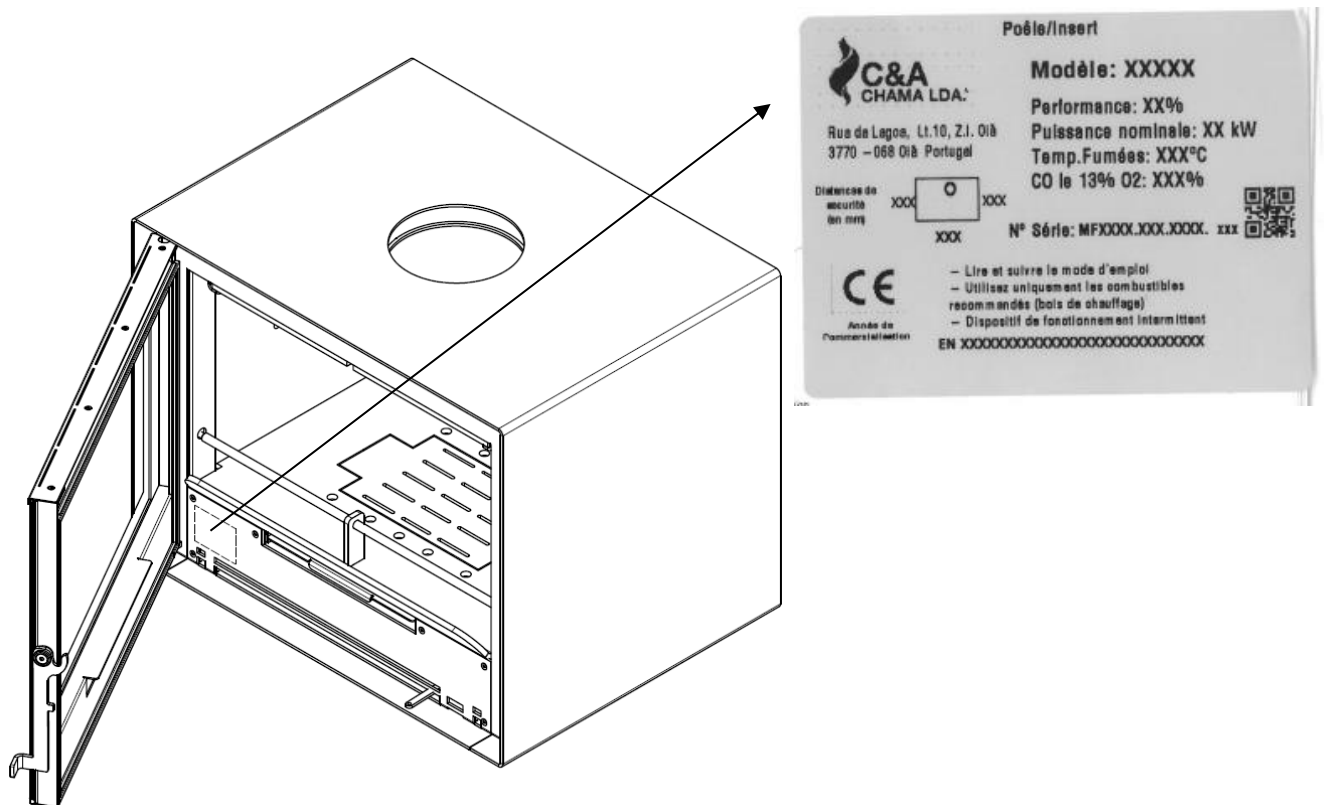


Figure 1 - Description de l'emplacement de l'étiquette d'identification, Collé à l'intérieur du tiroir

C&A CHAMA

C&A Chama conçoit, développe et produit des équipements de biomasse.

Fruit d'une expérience de plus de 20 ans dans le secteur, elle s'est réinventée en 2016 et a créé une nouvelle unité industrielle dans la région d'Aveiro.

Des connaissances approfondies, combinées à d'énormes investissements dans l'ensemble du processus de production, nous ont permis de gagner en autonomie, en efficacité et en rapidité.

La reconnaissance du marché a permis de conquérir un large éventail de clients et de fournisseurs.

La satisfaction du client et la garantie de la qualité de nos produits sont au cœur de nos préoccupations.

NOTES IMPORTANTES

- Pour un fonctionnement optimal et en toute sécurité de votre équipement, nous vous recommandons de le faire installer par un spécialiste/technicien qualifié.
- C&A CHAMA est responsable de la fourniture de l'équipement. Son installation relève de la responsabilité de son propriétaire, qui veillera à ce qu'elle soit effectuée conformément aux exigences du présent manuel et aux réglementations et normes en vigueur dans les différents pays régissant l'installation dans tous les cas.
- L'appareil ne doit pas être modifié, sous peine d'être dangereux et de ne pas être couvert par les conditions de garantie.
- Afin d'améliorer le produit, le fabricant se réserve le droit d'apporter des modifications à ce manuel sans préavis.

NOTE : Les poêles sont testés conformément aux normes EN 13240.

2. CARACTÉRISTIQUES TECHNIQUES ET DE SÉCURITÉ




| C&A CHAMA | Cristal 69 DF | Cristal 78 DF | Cristal 98 DF |
|--|---|--|---|
| Rendement - η (%) | 82 | 82 | 81 |
| Rendement saisonnier - η_S (%) | 71 | 71 | 71 |
| Puissance nominale (kW) | 13,3 | 13,6 | 14,3 |
| Consommation moyenne (kg/h) | 3 | 3,2 | 3,4 |
| Ventilation- Consommation électrique (W) | 62 | 62 | 62 |
| Volume de chauffage (m ³ /h)*jusqu'à | 350 | 358 | 376 |
| Poids (kg) | 130 | 151 | 184 |
| CO @ 13% O ₂ (%) | 0.11 | 0.11 | 0.12 |
| NO _x @ 13 % O ₂ (mg/m ³)** | 84 | 98 | 139 |
| OGC @ 13 % O ₂ (mg/m ³)** | 31 | 46 | 90 |
| PM @ 13% d'O ₂ (mg/m ³)** | 10 | 11 | 14 |
| Débit massique des fumées (g/s) | 10 | 10 | 10 |
| Température des fumées (°C) | 244 | 241 | 232 |
| Tirage (Pa) nécessaire | 12 | 12 | 12 |
| Combustible recommandé | Hêtre | Hêtre | Hêtre |
| Charge maximale autorisée (kg)/45min | 3.3 | 3.4 | 3.6 |
| Étiquetage énergétique |  |  |  |

Tableau 1. Caractéristiques techniques et données de sécurité

* Coefficient d'isolation 38W/m²

** Selon la norme EN16510-1

NOTE: La charge de bois de chauffage recommandée sera consommée au minimum en 45 minutes, avec une admission d'air primaire minimale, afin d'obtenir une efficacité maximale

2.1 Dimensions Gamme Cristal

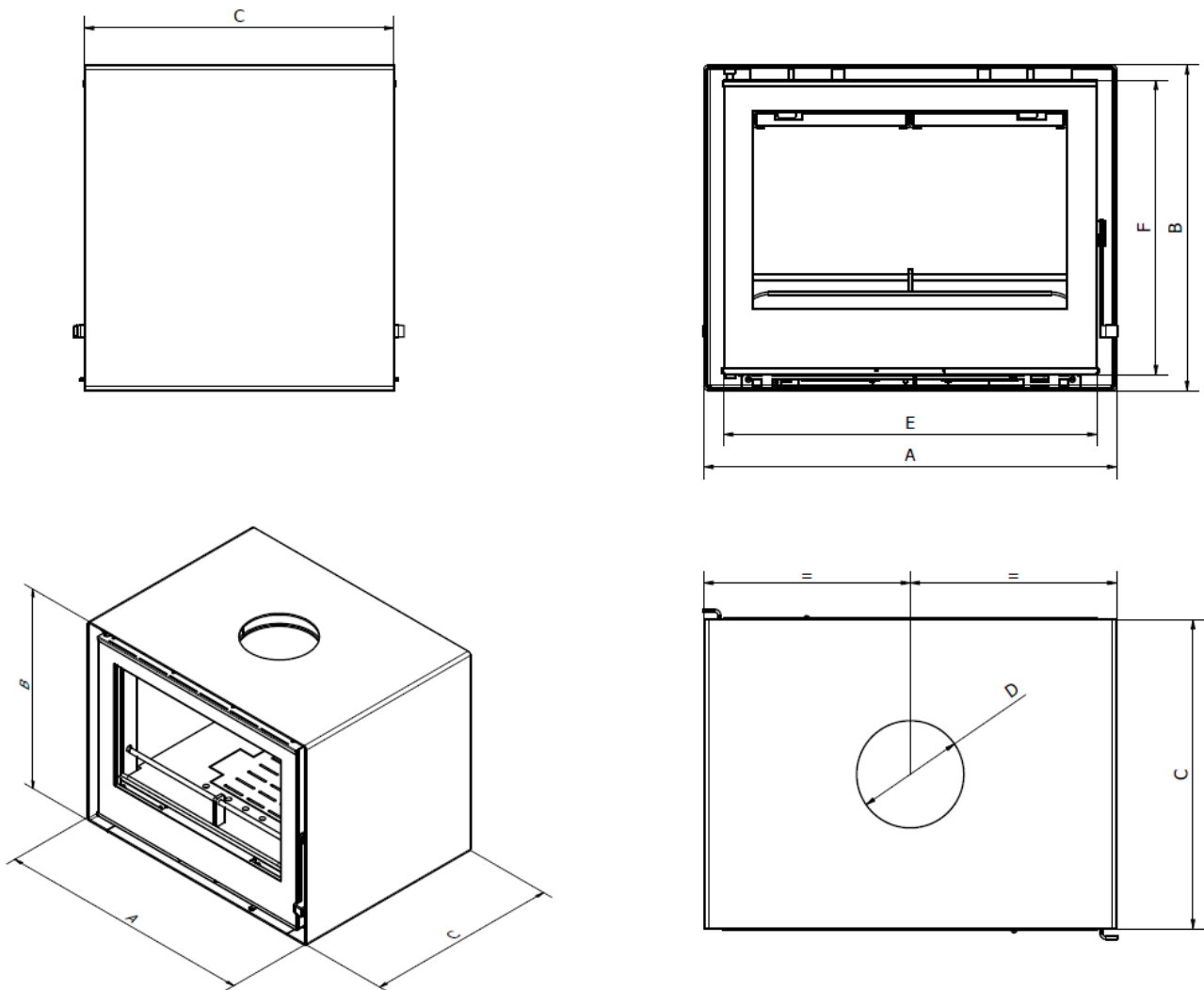


Figure 2 - Vues gamme Cristal Double Face

| | A (mm) | B (mm) | C (mm) | E (mm) | F (mm) | ØSortie d'équipement D (mm) | ØConduit de fumée (mm) | Poids (kg) |
|----------------------|-----------|--------|--------|--------|--------|-----------------------------------|------------------------------|---------------|
| Cristal 69 DF | 700 | 552 | 524 | 633 | 496 | 184 | 180 | 130 |
| Cristal 78 DF | 790 | 552 | 524 | 723 | 487 | 184 | 180 | 151 |
| Cristal 98 DF | 990 | 552 | 524 | 923 | 487 | 204 | 200 | 184 |

Tableau 2. Dimensions Poêles gamme Cristal Double Face

2.2 Composants de votre équipement

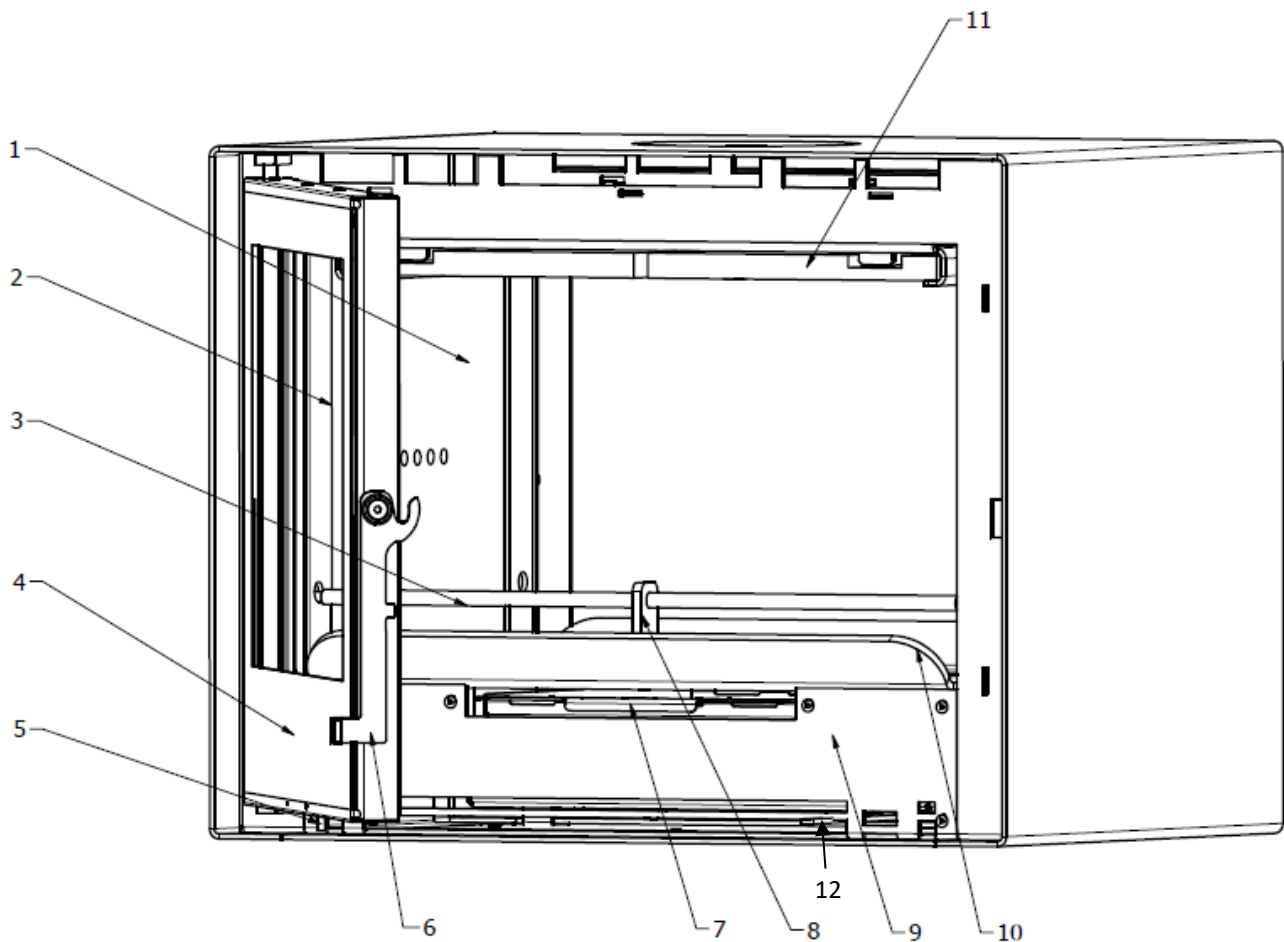


Figure 3 - Schéma des composants de votre équipement

1. Côtés en vermiculite
2. Rail gauche
3. Pare-bûches
4. Vitre
5. Registre d'air primaire
6. Fermeture de porte
7. Sendrier
8. Soutenir Pare-bûches
9. Face avant du kit de ventilation
10. Sole foyere avec grille
11. Déflecteur
12. Registre d'air secondaire

NOTE: A) Le « Cadmium »
n'était pas utilisé en soudage.
 B) Il n'y a pas d'amiante dans
l'équipement.

3. INSTALLATION DE L'ÉQUIPEMENT

REMARQUE : Avant de procéder à l'installation de l'équipement, vous devez d'abord lire attentivement l'ensemble de la notice d'utilisation et prêter une attention particulière aux précautions de sécurité. Le lieu d'installation doit répondre à certaines conditions de base afin de garantir votre sécurité et le bon fonctionnement de l'appareil. Il doit notamment supporter le poids de l'appareil et des autres matériaux à installer.

Cette notice fait partie intégrante de votre appareil.

Il est conseillé d'installer l'appareil selon le schéma indiqué

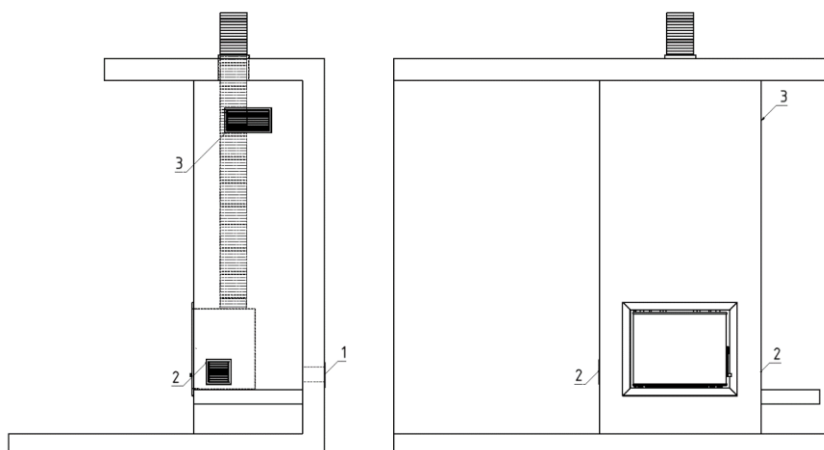


Figure 4 – Exemple d'installation.

1. Prise d'air extérieure 80mm
2. Grille latérale inférieure
3. Grille latérale supérieure

NOTE : S'il est installé dans une pièce où se trouve un autre appareil de combustion, une prise d'air supplémentaire doit être envisagée afin d'assurer le bon fonctionnement des deux appareils.

3.1 Emplacement de l'équipement

La localisation de l'appareil et son environnement sont des facteurs importants pour son bon fonctionnement. Afin d'éviter tout problème futur, nous vous conseillons de prendre les précautions suivantes :

- Ces appareils doivent être installés dans un endroit où le flux d'air nécessaire à une combustion correcte est présent ;
- Une prise d'air extérieur est recommandée pour améliorer les performances de votre appareil ;
- En cas d'extraction mécanique, il peut y avoir une dépression dans la pièce et un retour des fumées. Une prise d'air extérieure permet de minimiser cet effet ;
- Si cet appareil est utilisé en même temps que d'autres appareils de chauffage nécessitant une alimentation en air, il peut être nécessaire d'avoir plus d'entrées d'air, et c'est à l'installateur d'évaluer la situation dans le cadre de son devoir de conseil ;
- L'appareil doit être installé sur une base adéquate et ininflammable. L'équipement ne doit pas être "cimenté/plâtré" au sol ou à la cheminée, car la dilatation due à l'action de la température entraînerait de graves dommages structurels ;

3.2 Raccordement à la cheminée

Pour tirer le meilleur parti de votre appareil, la cheminée doit respecter le D.T.U. et présenter les caractéristiques suivantes :

- Elle doit être propre et dégagée
- Elle doit être constituée d'un matériau imperméable et résistant aux températures élevées ;
- Elle doit avoir une résistance mécanique et une faible conductivité thermique conformément aux normes du pays ;

- La cheminée doit avoir un diamètre égal ou supérieur à la mesure standard suivante au-dessus du collier de sortie de l'équipement ;
- La cheminée doit avoir une dépression de tirage de 12+/- 2 Pa, un mètre au-dessus du collet de la cheminée ;
- Il est conseillé de sceller le tuyau de cheminée au niveau du terminal du poêle avec un mastic réfractaire résistant aux températures élevées ;
- Dans le cas du raccordement du tuyau à une cheminée existante lorsque celle-ci n'est pas parfaitement perpendiculaire à la sortie des fumées de l'appareil, le raccordement doit se faire avec des changements de direction ne dépassant pas 45° et sans aucun goulot d'étranglement ;
- En cas de traversée de dalles, un collier isolant d'une épaisseur minimale de 10 mm doit être appliqué ;
- Il est recommandé d'utiliser un tuyau isolé dans la cheminée (type double paroi isolée) sur toute sa longueur. Cela permet de maintenir la température de la fumée à un niveau élevé pendant son parcours, et donc d'augmenter le tirage de la cheminée, ainsi que d'éviter la formation de condensation et de dépôts d'imbrûlés sur les parois du tuyau. Un tuyau isolé doit être utilisé à l'extérieur pour éviter la condensation et le mauvais tirage ;
- Éviter les sections horizontales ;
- Éviter plus de trois changements de direction dans le conduit de fumée. Lorsque cela se produit, il faut effectuer deux coudes à 45°, dont le premier doit se trouver à au moins 2 m au-dessus du poêle ;
- Il faut toujours utiliser un chapeau anti-vent à l'extrémité de la cheminée, avec une section de sortie au moins double de celle du conduit de fumée ;
- Les cheminées doivent avoir des conduits de fumée individuels et il est interdit de regrouper plusieurs cheminées dans des conduits collectifs ;
- L'équipement doit être testé avant le scellement et respecter les normes du pays d'installation.

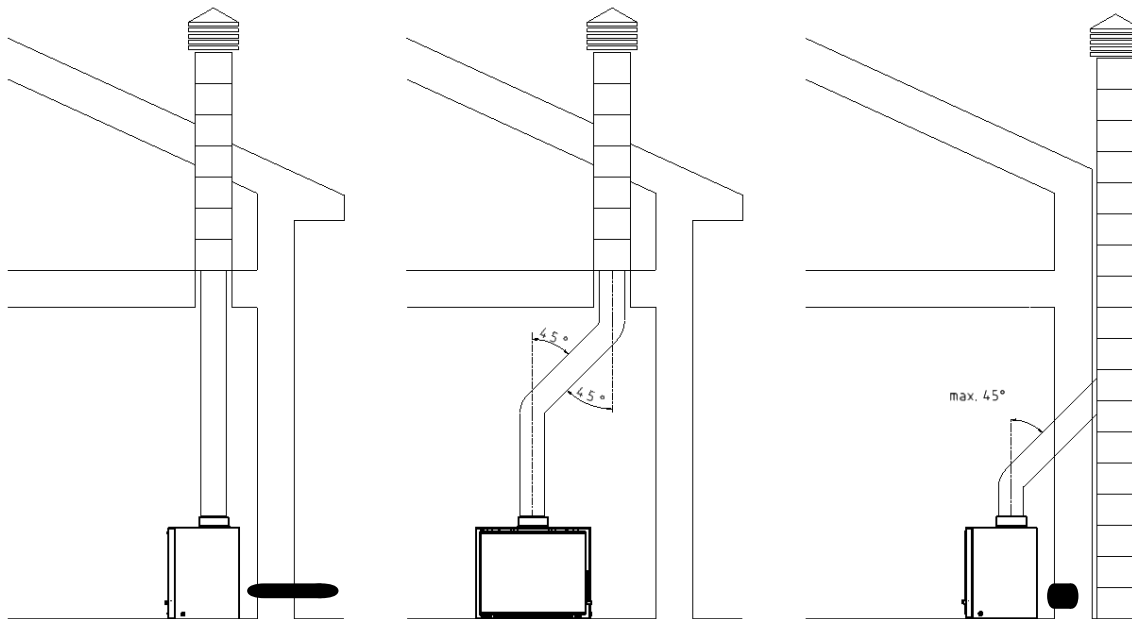


Figure 5 - Type de raccordement à la cheminée

Le sommet de la cheminée doit se trouver à au moins 0,4 m au-dessus du faîtage du toit ou de tout autre obstacle situé à moins de 3 mètres. Voir la figure ci-dessous :

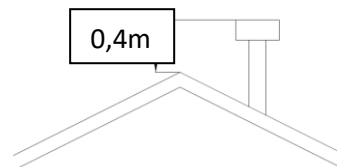


Figure 6 - Hauteur de la cheminée

L'accessibilité doit être assurée pour l'entretien de la conduite, qui ne doit donc pas être fixée de manière permanente.

3.3 Ventilateur électrique

Votre poêle est équipé de 2 ventilateurs électriques tangentiels qui, en accélérant le processus de convection, chauffe plus rapidement des 2 cotés la pièce où il est installé. Le kit de ventilation électrique augmente les performances de l'appareil en utilisant mieux l'énergie produite par la combustion du bois.

Le ventilateur électrique fonctionne automatiquement par l'intermédiaire d'un thermostat lorsque l'interrupteur est réglé sur "0". Il est normal que le ventilateur ne commence à fonctionner que quelque temps après l'allumage du poêle, car le système se réchauffe progressivement. Ainsi, même après avoir cessé d'ajouter du bois, le ventilateur continue à fonctionner tant que l'appareil dégage de la chaleur.

La fiche secteur monophasée doit être branchée en permanence sur une prise de courant avec mise à la terre. En cas de panne de courant, réduisez au minimum le régulateur d'admission d'air afin d'éviter que la température n'augmente trop et que le ventilateur ne tombe en panne de manière irrémédiable. En cas de panne du système électrique, n'utilisez le poêle qu'avec le régulateur d'admission d'air au minimum et contactez votre fournisseur.

Le ventilateur et les composants électriques ont des caractéristiques techniques très spécifiques. N'essayez pas de démonter le kit de ventilation ou de remplacer des composants. Cette opération ne peut être effectuée que par un technicien accrédité par C&A CHAMA Lda.

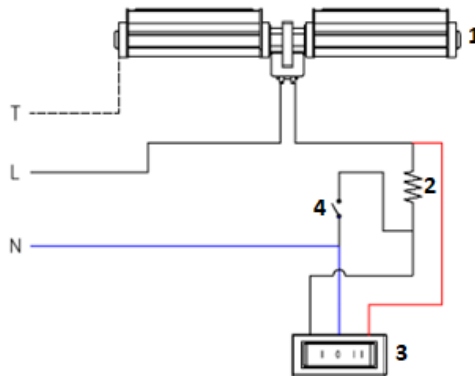
Ne jamais placer d'objets dans l'espace réservé au ventilateur : il s'agit d'un composant très sensible.

Le ventilateur électrique est intégré au poêle dès sa sortie d'usine et l'installateur n'a plus qu'à le raccorder à l'installation électrique de la maison.

NOTE : Ne le débranchez jamais, sous peine de dommages irréparables

Procédure:

- Raccordement direct et permanent à l'installation électrique de la maison, auquel cas un dispositif de coupure doit être prévu conformément à la législation en vigueur ;



1. Double ventilateur ou 2 ventilateurs simples (Cristal DF)
2. Résistance
3. Interrupteur
4. Thermostat

Figure 7 - Schéma électrique

3.3.1 Contrôle de la ventilation

Pour contrôler la ventilation, vous pouvez sélectionner 3 modes/positions de fonctionnement.

- Position "0" : le ventilateur est piloté par une commande automatique à faible vitesse, avec ON/OFF via le thermostat (45°C).
- Position "I" : le ventilateur est commandé manuellement à la vitesse minimale.
- Position "II" : le ventilateur est commandé manuellement à la vitesse maximale.

NOTE: *Lorsque le mode manuel est sélectionné, le ventilateur ne s'éteint pas automatiquement, la commande du ventilateur doit donc être réglée sur "0".*

3.4 Contrôle avant démarrage

Avant de mettre l'appareil en service, il convient de suivre les instructions suivantes :

- Avant la première combustion, assurez-vous qu'il n'y a pas de corps étrangers à l'intérieur de l'appareil ou dans le tiroir à cendres, tels que le manuel d'instructions et/ou d'autres accessoires fournis avec l'appareil. Assurez-vous également que les éventuels autocollants apposés sur la vitre (par exemple, efficacité énergétique) ont été correctement retirés ;
- Assurez-vous que le déflecteur soit correctement positionné ;
- S'assurer que l'entrée d'air primaire est complètement ouverte et qu'elle fonctionne correctement ;
- En particulier au moment de l'allumage et après quelques minutes, l'appareil dégage un brouillard et une odeur caractéristiques de la stabilisation chimique de la peinture sous l'action de la chaleur. Il s'agit d'un processus normal de séchage final et de durcissement de la peinture haute température de votre équipement. Ce processus est non toxique comme la peinture de votre appareil.
- La qualité du premier allumage est important pour la vie de votre appareil

NOTE : Ne jamais toucher la peinture de l'appareil ou l'essuyer avec un chiffon (surtout sur la poignée de l'appareil) avant que la peinture n'ait durci à la fin des premiers allumages.

4. UTILISATION

4.1 Informations pour un fonctionnement correct

Les appareils de chauffage au bois chauffent par conduction de l'air, par convection dans l'appareil et autour de votre Poêle, et par rayonnement à travers la vitre en céramique. Les matériaux combustibles ne doivent pas être placés à moins d'un mètre du poêle à bois, car ils pourraient s'enflammer sous l'effet du rayonnement transmis par l'appareil. Un espace suffisant doit être laissé à l'avant pour ne pas empêcher le nettoyage de l'intérieur du produit et de la cheminée.

4.2 Combustibles

- Seul le bois de chauffage normalisé doit être utilisé dans cet appareil.
- Le bois doit comporter au maximum 20% d'humidité
- Le tableau suivant énumère quelques types de bois qui peuvent être utilisés dans cet appareil.

| Nom | Caractéristiques | | | | |
|------------------------------|------------------|------------------|-----------|-----------------------|--------|
| | Fumée | Chaleur | Allumage | Vitesse de combustion | Durété |
| Chêne-liège | Peu | Très forte | Facile | Moyen | Dur |
| Eucalyptus | Moyen | Moyenne | Difficile | Lente | Dur |
| Chêne vert | Faible | Très forte | Difficile | Lente | Dur |
| Chêne vert | Faible | Très forte | Difficile | lente | Dur |
| Chêne | Faible | Très forte | Difficile | lente | Dur |
| Frêne | Moyen | Très forte | Difficile | Lente | Dur |
| Bouleau | Faible | Très forte | Difficile | Rapide | Souple |
| Hêtre | Faible | Forte | Difficile | Lente | Dur |
| Orme | Moyen | Forte | Difficile | Lente | Dur |
| Érable/ faux sycomore | Faible | Moyennement fort | Moyen | Lente | Souple |
| Peuplier | Peu | Forte | Facile | Rapide | Souple |
| Châtaignier | Moyen | Forte | Difficile | Lente | Dur |

Tableau 3. Caractéristiques des combustibles

NOTE : L'appareil ne peut pas être utilisé comme incinérateur et les matériaux tels que le charbon, le bois avec des peintures, des vernis, des combustibles liquides, des colles et des plastiques doivent être écartés.

4.3 Allumage

- Ouvrez la porte du poêle et tirez sur la commande d'air primaire au maximum ;
- Placez des pommes de pin ou du petit bois sur la grille à cendres et couvrez avec du petit bois. Placez du bois plus épais sur le dessus ;
- Faire l'allumage ;
- Laisser la porte entre ouverte (environ 2 cm) pour un meilleur allumage. Attention à ne pas laisser sortir les fumées par la porte ;
- Lorsque le feu s'est développé, ajoutez du bois et fermez la porte ;
- Vous pouvez maintenant choisir la position de la commande d'air primaire afin d'obtenir un feu doux et durable.

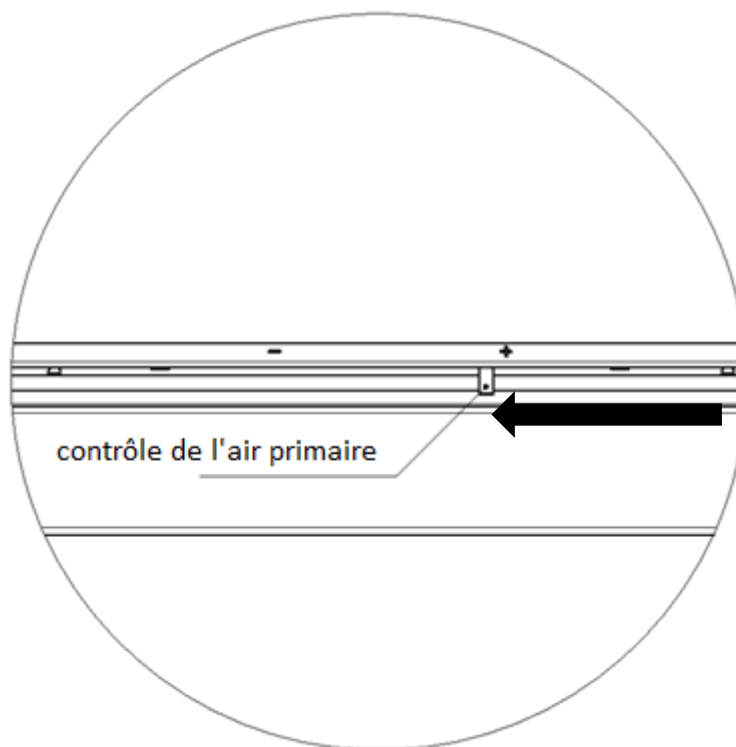


Figure 8 - Détail du contrôle de l'air primaire

NOTE: Portez toujours des gants de protection appropriés lorsque vous touchez les parties chaudes de l'appareil et/ou lorsque vous chargez du bois de chauffage pendant le fonctionnement.

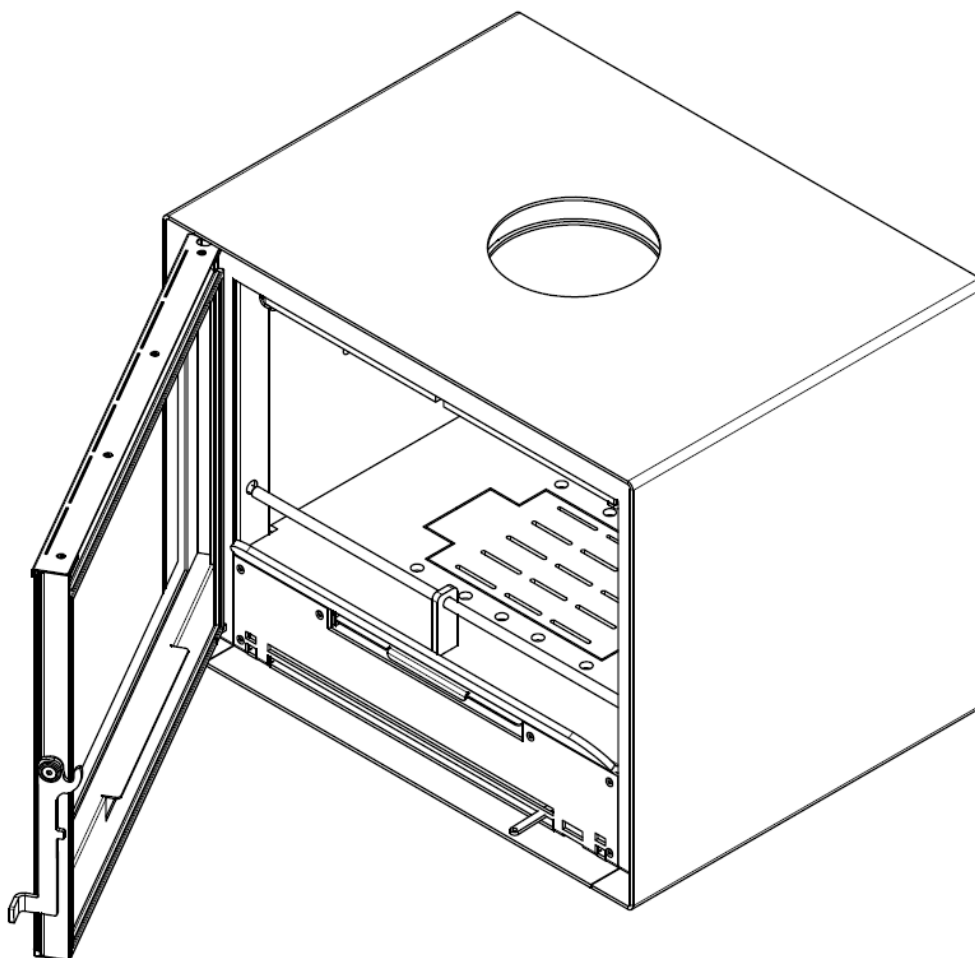


Figure 9 – Allumage du poêle à bois

NOTE: *Le produit est conçu pour être un appareil à combustion lente. Avec la charge recommandée ci-dessus (tableau 1), il chauffera avec une efficacité maximale pendant environ 60 minutes. L'appareil peut brûler très lentement avec une flamme faible ou même sans flamme. Cependant, nous ne recommandons pas cette procédure car une combustion incomplète crée de la fumée qui, lorsqu'elle condensée, dépose du goudron dans la chambre de combustion, la cheminée et sur la vitre sérigraphiée. Une accumulation de goudron n'est pas seulement inesthétique, mais nécessite également un ramonage très fréquent de la cheminée afin d'éviter d'éventuels incendies de cheminée.*

4.4 Réglage de la fermeture de la porte

Le réglage du verrouillage de la porte ne doit être effectué que lorsque l'appareil est hors service et complètement froid.

Il doit être contrôlé dès la première mise en service

Vous aurez besoin d'une clé hexagonale de 5 mm pour ajuster la fermeture de la porte.

Ouvrez la porte du foyer de façon qu'il y ait suffisamment d'espace pour travailler.

Utilisez la clé pour ajuster le boulon hexagonal au-dessus de la fente de verrouillage de la porte. Voir l'illustration ci-dessous.

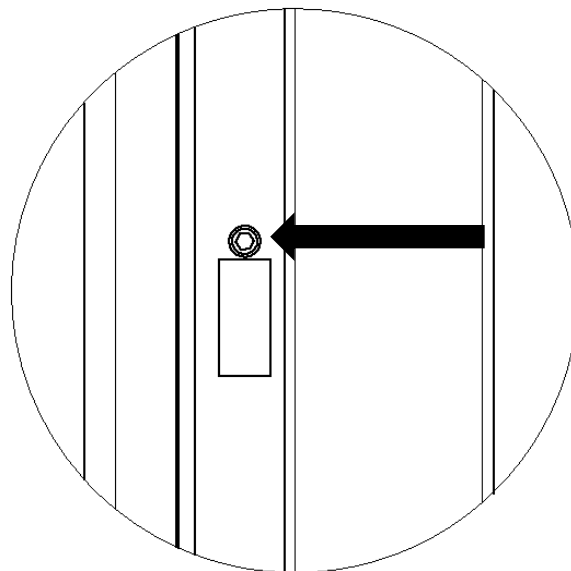


Figure 10 - Réglage de la fermeture de la porte

Utilisez la poignée d'ouverture pour verrouiller et déverrouiller la porte et vérifiez son fonctionnement, elle doit être souple mais ferme.

Répétez l'opération si un serrage supplémentaire est nécessaire.

4.5 Alertes et précautions

IMPORTANT : *Les appareils de chauffage au bois ne sont pas des jouets !
Tenez les enfants à l'écart de votre appareil.*

- Le poêle à bois n'est pas conçu pour fonctionner avec la porte ouverte. N'ouvrez pas la porte du poêle brusquement, car la chambre de combustion pourrait subir une surpression et laisser échapper de la fumée ou même des flammes.
- Une combustion excessive n'est pas synonyme de puissance de chauffage ou d'efficacité accrue. Elle peut même endommager l'appareil si elle se prolonge.
- Si vous constatez un dysfonctionnement de l'appareil ou un feu dans la cheminée, gardez la porte fermée et fermez la commande d'arrivée d'air de combustion. Contactez un technicien ou un agent et expliquez-lui le problème.
- Très important : en cas de surchauffe du poêle, le registre d'air primaire doit être fermé immédiatement afin de réduire l'intensité de la combustion. Si nécessaire et si les conditions le permettent, retirer le bois de l'intérieur de la cuisinière dans un récipient et l'éteindre à l'air libre.

NOTE: *Lors de l'installation de l'appareil, toutes les réglementations locales doivent être respectées, y compris celles relatives aux normes nationales et européennes.*

5. NETTOYAGE ET ENTRETIEN

- Le nettoyage et l'entretien doivent toujours être effectués lorsque l'appareil est éteint et froid et conformément au règlement sanitaire.
- Videz fréquemment le tiroir à cendres (le produit étant éteint). Balayez les cendres à l'aide d'un petit balai. Il est naturel que les cendres se déposent sur le dessus du déflecteur au bout d'un certain temps ; il convient donc de l'aspirer régulièrement pour éviter tout dysfonctionnement.
- Les vitres en céramique doivent être nettoyées à l'aide d'un nettoyant pour vitres spécialement conçu pour les chaudières à bois, les poêles et les cuisinières. Suivez les instructions du fabricant et évitez que le liquide ne touche les parties métalliques de l'appareil et les matériaux d'étanchéité afin d'éviter l'oxydation et la détérioration.
- Si vous devez utiliser un produit de nettoyage chimique, n'oubliez pas qu'il est très corrosif et qu'appliqué en excès, il peut endommager la porte et ses matériaux d'étanchéité, cela engage votre responsabilité.
L'appareil et son installation doivent être nettoyées et contrôlées chaque année afin de réduire le risque d'incendie dans le conduit et de dysfonctionnement de votre poêle.
- Les surfaces de votre poêle ont été peintes avec de la peinture haute température. L'utilisation d'eau, de détergents et d'abrasifs est interdite. Utilisez une brosse douce pour dépoussiérer les surfaces. Si vous constatez que la peinture est abimée à un moment donné, utilisez le spray haute température recommandé conformément au mode d'emploi du fabricant, et appliquez-le, (bien dégraisser le support avant).
- Contrôler périodiquement le joint et le remplacer si nécessaire.

- Revêtement minéral, la vermiculite est un isolant performant présent dans le foyer de votre appareil, elle permet d'assurer une bonne répartition de la chaleur dans le foyer. Elle peut s'user, s'effriter, se fendre au fil du temps sans que cela nuise à sa performance, c'est un vieillissement normal du produit. Il est recommandé d'éviter de taper vos buches ou d'entrer le bois en force dans votre foyer, voire de gratter votre isolant pour ne pas réduire sa durée de vie, Isolant économique qui se change facilement.
 - La combustion fait disparaître la peinture à l'intérieur de la chambre de combustion, de sorte que lorsque l'appareil n'est pas utilisé pendant une longue période, il est possible que de la corrosion apparaisse à l'intérieur. Pour éviter cela, il est conseillé de nettoyer l'intérieur après la dernière utilisation et d'appliquer un produit anticorrosion (il existe dans les magasins spécialisés des produits adaptés à cet effet).
 - Votre équipement doit être nettoyé chaque année et protégé par des produits anticorrosion (graisse au graphite ou peintures adaptées aux températures élevées) qui lubrifient et protègent contre la corrosion.
 - En raison de l'utilisation intensive des poêles pendant la saison hivernale, ils doivent être soumis à un entretien/révision en fin de saison par un technicien accrédité à cet effet :
1. Nettoyage de la cheminée
 2. Nettoyage complet du foyer / des collecteurs ;
 3. Peinture générale de l'intérieur.

6. ASSISTANTE TECHNIQUE

Avant de demander une Assistance technique, vérifiez que les indications données dans cette notice ont été respectées ou que le problème se situe dans les domaines suivants

:

| Problème | Cause possible | Corrections |
|---|---|--|
| L'appareil émet de la fumée | <ul style="list-style-type: none"> - Bois humide ou vert - Cheminée sale ou obstruée - Conditions météorologiques défavorables | <ul style="list-style-type: none"> - Ajouter du bois plus sec - Nettoyer la cheminée - Aspirer le déflecteur |
| Combustion faible ou inefficace | <ul style="list-style-type: none"> - Bois humide ou vert - Cheminée encrassée ou obstruée - Bois de chauffage insuffisant ou trop dense - Saleté sur le déflecteur | <ul style="list-style-type: none"> - Utiliser du bois sec - Maintenir le régulateur d'entrée d'air ouvert au maximum jusqu'à ce que le feu soit bien allumé. |
| La vitre se salit | <ul style="list-style-type: none"> - Bois humide ou vert | <ul style="list-style-type: none"> - Utiliser du bois sec - Maintenir le régulateur d'entrée d'air ouvert au maximum jusqu'à ce que le feu soit bien allumé. |
| Le feu ne dure pas longtemps | <ul style="list-style-type: none"> - Pas assez de bois de chauffage - Régulateur d'arrivée d'air en position d'allumage <ul style="list-style-type: none"> - Porte mal réglée - Cordon isolant endommagé | <ul style="list-style-type: none"> - Mettre plus de bois - Réduire l'entrée d'air - Régler la fermeture de la porte - Remplacer le cordon |
| Le ventilateur ne fonctionne pas | <ul style="list-style-type: none"> - Le poêle n'est pas assez chaud - Il n'y a pas d'électricité | <ul style="list-style-type: none"> - Ajouter du bois de chauffage - Vérifier que la fiche électrique est bien branchée dans la prise de courant - Coupure générale de courant |
| Le ventilateur fonctionne à faible débit | <ul style="list-style-type: none"> - Saleté sur la grille inférieure | <ul style="list-style-type: none"> - Aspirer la grille inférieure |

Tableau 4. Description des incidents

7. CONDITIONS DE GARANTIE

- Les produits C&A Chama au sein de l'Union européenne sont couverts par une garantie de 5 ans relative à des défauts de fabrication à compter de la date de livraison des biens pour le corps des appareils, les parties électriques par une garantie de 2 ans.
- La garantie est limitée au pays de résidence et/ou de domicile du consommateur, qui doit correspondre au pays du siège légal du vendeur du produit C&A Chama.

IMPORTANT : L'installation et l'utilisation d'un produit non conforme aux spécifications du fabricant et/ou non conforme aux dispositions légales en vigueur ne donne pas lieu à l'application de la présente garantie. Les appareils ne doivent pas être installés dans des lieux dont l'atmosphère contient des produits chimiques, dans des environnements salins ou à forte humidité, car leur mélange avec l'air peut provoquer une corrosion rapide dans la chambre de combustion.

Exclusions:

- La vitre de l'appareil n'est pas couverte par cette garantie. Celle-ci ne peut se produire qu'en cas de surchauffe ou de mauvaise utilisation ;
- Le matériau en contact direct avec la flamme, exemple la vermiculite. Les joints ne sont pas couverts par la garantie.
- Une combustion incontrôlée due à une charge de combustible excessive, à un tirage excessif par la cheminée, à l'utilisation de la porte ouverte, à l'usure des cordons, entraîne une détérioration prématurée de l'appareil, réduisant ainsi sa durée de vie ;

- Les problèmes et/ou défauts résultant de l'installation, de mauvaises informations, ou d'un mauvais devoir de conseil, relèvent de la seule responsabilité de l'installateur ;
- Tout dysfonctionnement causé par des pièces mécaniques ou électriques non fournies par C&A Chama, n'est pas couvert par cette garantie ;
- C&A Chama n'est pas responsable des dommages causés par l'utilisation d'un combustible autre que le bois ;
- Les frais de déménagement, de transport, de main d'œuvre, d'emballage, de démontage et d'immobilisation du matériel résultant des opérations de garantie sont à la charge de l'acheteur ;
- Produits reconditionnés et revendus.

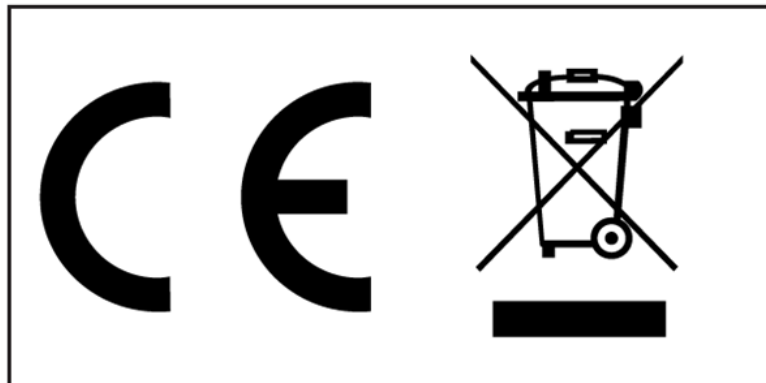
8. CERTIFICATS DE GARANTIE

Toute demande d'assistance doit être soumise à votre revendeur/installateur. Au moment de la demande, l'acheteur doit présenter la facture d'achat du produit et le certificat de garantie dûment rempli comme preuve de la garantie du produit.

| | |
|--------------------|---------|
| Nom du revendeur : | |
| Modèle : | |
| Numéro de série | |
| Nom du client : | |
| Adresse | |
| Date: | |
| Tel.: | E-mail: |

9. JURIDICTION COMPÉTENTE

Pour la résolution de tout litige découlant du contrat d'achat et de vente des produits couverts par la garantie, les parties contractantes attribuent la compétence exclusive aux tribunaux du district d'Aveiro, en renonçant expressément à toute autre juridiction.



C&A CHAMA Lda

Adresse:

Rua da Lagoa, lote 10

Zona Industrial de Oiã

3770-068 Oiã

Contact: +351 231 027 960

Email: geral@cea-chama.com

Site: www.cea-chama.com