



EN 13240

## Informations générales:

Insert	Puissance globale	Rendement nominal	Temp. fumées	Tirage conseillé	Émissions CO (13% O2)	Consommation de combustible	Type de combustible	Longueur max. du bois de chauffage	Volume de chauffage	Classe énergétique
Cristal 69 DF	13,3kW	82%	244°C	12± 2 Pa	0,11%	3,3kg/ h	Bois	300 mm	*350 m <sup>3</sup>	A+
Cristal 78 DF	13,6kW	82%	241°C	12± 2 Pa	0,11%	3,4kg/ h	Bois	350 mm	*358 m <sup>3</sup>	A+
Cristal 98 DF	14,3kW	81%	232°C	12± 2 Pa	0,12%	3,6kg/ h	Bois	450 mm	*376 m <sup>3</sup>	A+

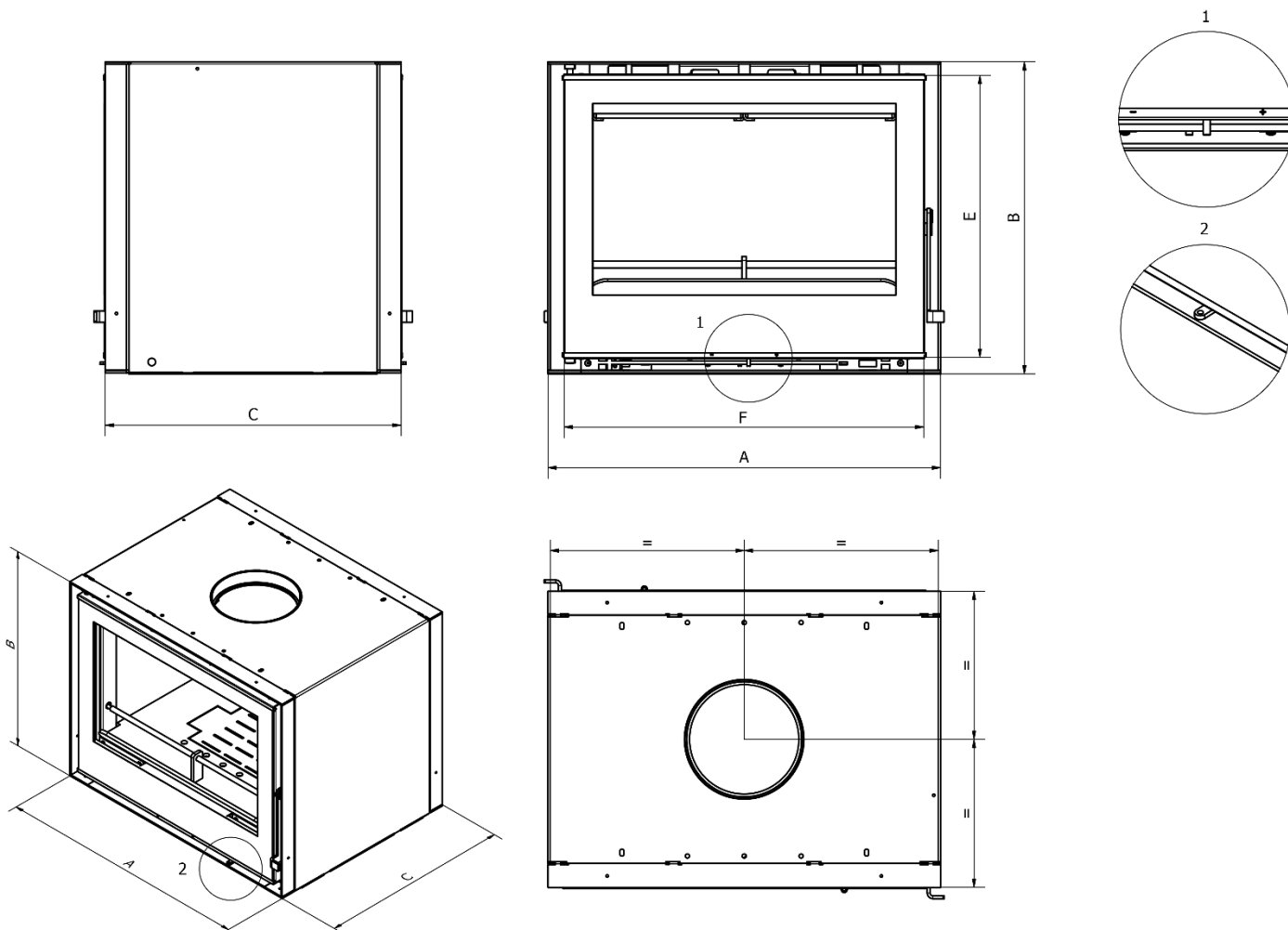
\* coefficient d'isolation 38 W/m<sup>3</sup>

## Informations complémentaires:

	Efficacité saisonnière (%)	CO 13%O2 (mg/m <sup>3</sup> )	NOx a 13%O2 (mgN/m <sup>3</sup> )	Particules 13%O2 (mgN/m <sup>3</sup> )	OGC a 13%O2 (mgN/m <sup>3</sup> )	Laboratoire	Numéro de rapport	EEl
Cristal 69 DF	71	1375	84	10	31	CEIS	CEE-0084_23-1	108
Cristal 78 DF	71	1404	98	11	46	CEIS	Interpolation	108
Cristal 98 DF	71	1492	139	14	90	CEIS	CEE-0338_24-1	107



Dessins techniques:



Insert

	A (mm)	B (mm)	C (mm)	-	E (mm)	F (mm)	G (mm)	ØSortie Fumée (mm)	ØConduit de fumée (mm)	Poids (kg)
<b>Cristal 69 DF</b>	690	548	520	-	496	633	50	204	200	130
<b>Cristal 78 DF</b>	780	548	520	-	487	723	80	204	200	151
<b>Cristal 98 DF</b>	980	552	520	-	487	923	80	204	200	184



Double combustion



Intérieur en vermiculite



Prise d'air externe



Kit de ventilation



Commande 3 positions

Pour contrôler la ventilation :

**Position "0"** : commande automatique  
**Position "I"** : commandé manuellement à la vitesse minimale.  
**Position "II"** : commandé manuellement à la vitesse maximale.