

EN 13229

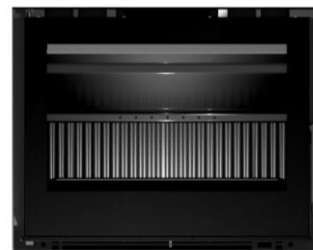
Informations générales:

Insert	Puissance globale	Rendement nominal	Temp. fumées	Tirage conseillé	Émissions CO (13% O2)	Consommation de combustible	Type de combustible	Longueur max. du bois de chauffage	Volume de chauffage	Classe énergétique
Cristal 69	9,3kW	82%	225°C	12± 2 Pa	0,12%	2,5kg/ h	Bois	500 mm	*245 m ³	A+
Cristal 78	9,35kW	82%	218°C	12± 2 Pa	0,12%	2,55kg/ h	Bois	500 mm	*246 m ³	A+
Cristal 88	9,45kW	82%	203°C	12± 2 Pa	0,12%	2,65kg/ h	Bois	500 mm	*249m ³	A+
Cristal 98	9,5kW	82%	196°C	12± 2 Pa	0,12%	2,7kg/ h	Bois	500 mm	*250 m ³	A+

* coefficient d'isolation 38 W/m³

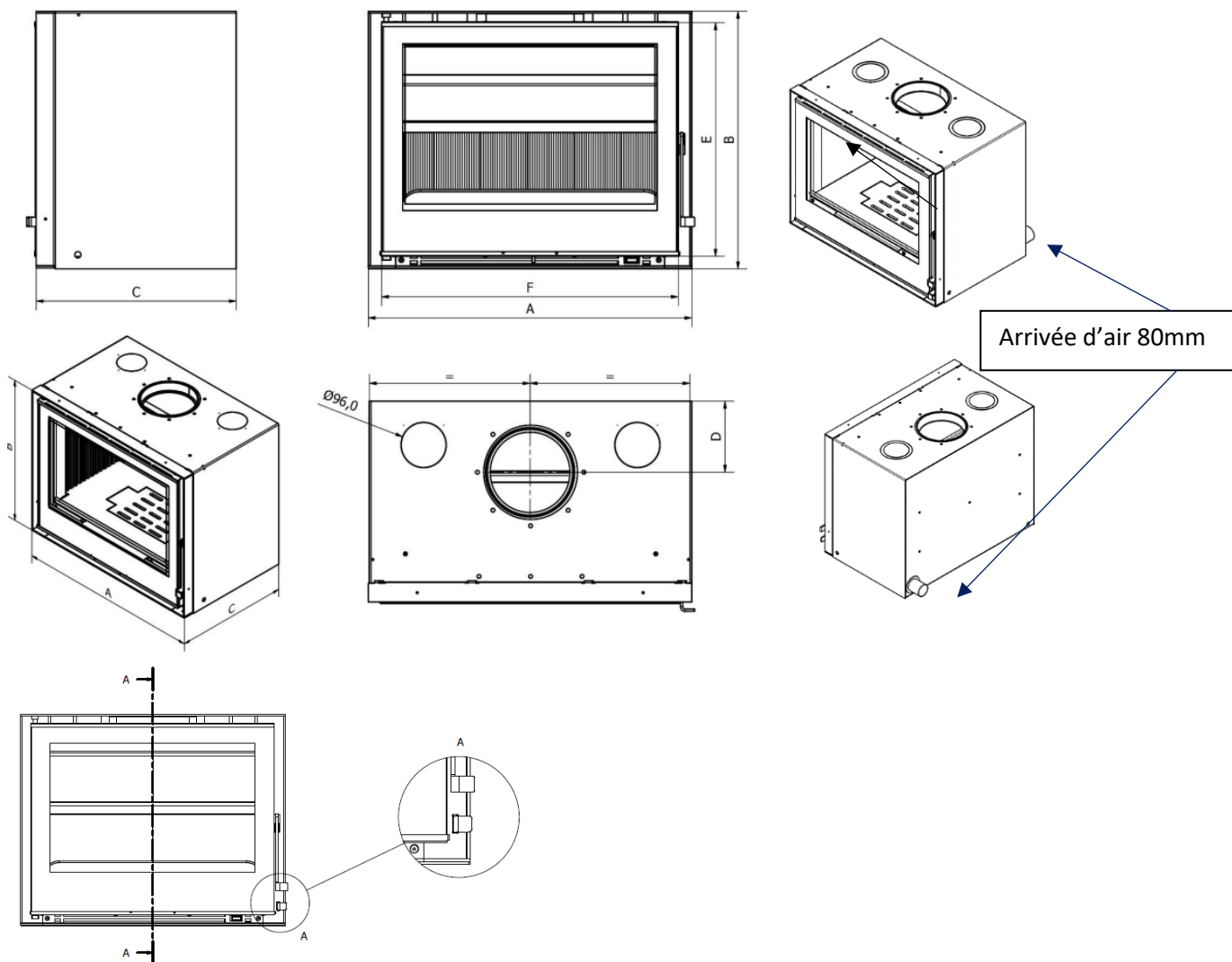
Informations complémentaires:

	Efficacité saisonnière (%)	CO 13%O2 (mg/m ³)	NOx a 13%O2 (mgN/m ³)	Particules 13%O2 (mgN/m ³)	OGC a 13%O2 (mgN/m ³)	Laboratoire	Numéro de rapport	EEI
Cristal 69	71	1500	88	16	21	CEIS	CEE-0182/23-1Rev1	108
Cristal 78	71	1500	86	19	26	CEIS	Interpolation	108
Cristal 88	71	1500	81	24	35	CEIS	Interpolation	108
Cristal 98	71	1500	78	27	40	CEIS	CEE-0240/23-1	108



Dessins techniques:

Insert



	A (mm)	B (mm)	C (mm)	D (mm)	E (mm)	F (mm)	ØSortie Fumée (mm)	Poids (kg)
Cristal 69	690	548	427	131	496	633	180	136
Cristal 78	780	548	477	151	487	723	180	159
Cristal 88	880	552	477	161	487	823	200	175
Cristal 98	980	552	477	161	487	923	200	193