



EN 13229

Informations générales:

Insert	Puissance globale	Rendement nominal	Temp. fumées	Tirage conseillé	Émissions CO (13% O2)	Consommation de combustible	Type de combustible	Longueur max. du bois de chauffage	Volume de chauffage	Classe énergétique
Cristal 69	9,8kW	84%	255°C	12± 2 Pa	0,11%	2,7kg/ h	Bois	500 mm	*258 m ³	A ⁺
Cristal 78	10,1kW	84%	233,5°C	12± 2 Pa	0,11%	2,75kg/ h	Bois	500 mm	*266 m ³	A ⁺
Cristal 88	10,5kW	83%	190,5°C	12± 2 Pa	0,12%	2,85kg/ h	Bois	500 mm	*276 m ³	A ⁺
Cristal 98	10,8kW	83%	169°C	12± 2 Pa	0,12%	2,9kg/ h	Bois	500 mm	*284 m ³	A ⁺

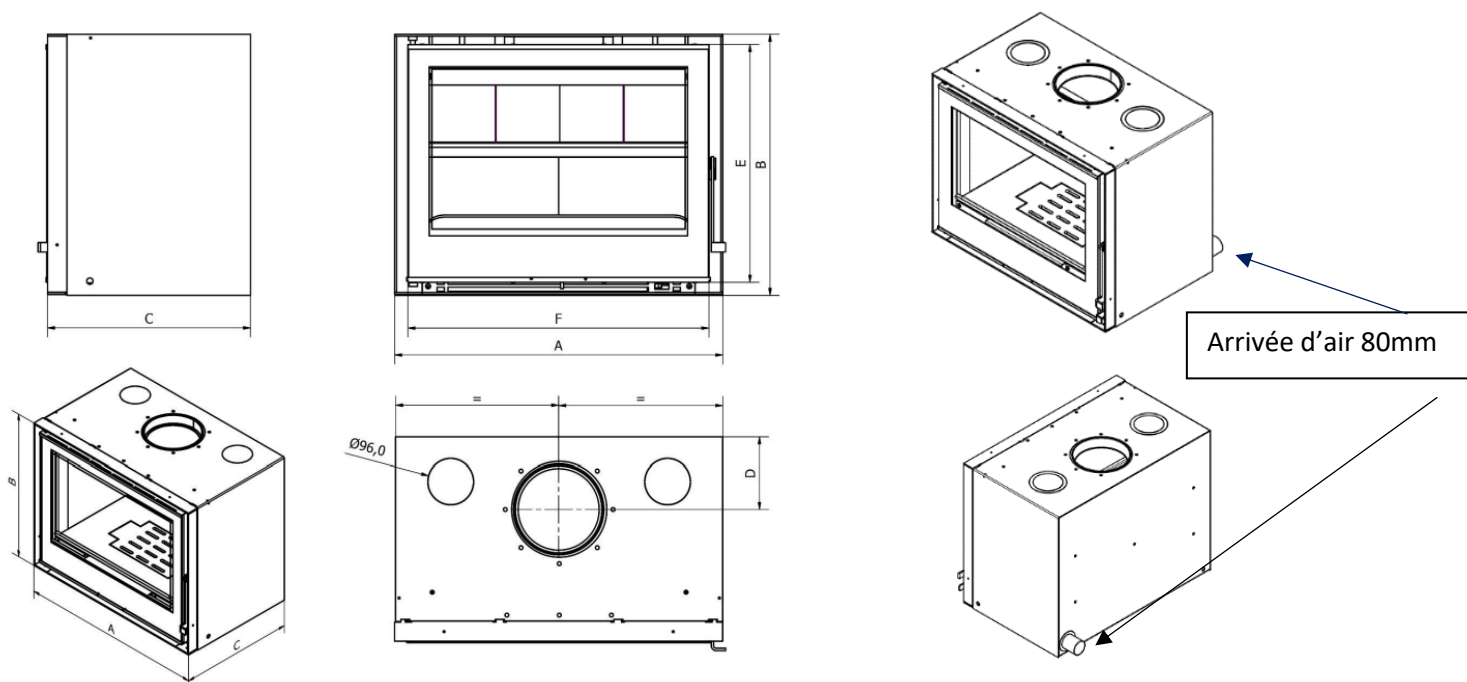
* coefficient d'isolation 38 W/m³

Informations complémentaires:

	Efficacité saisonnière (%)	CO 13%O2 (mg/m ³)	NOx a 13%O2 (mgN/m ³)	Particules 13%O2 (mgN/m ³)	OGC a 13%O2 (mgN/m ³)	Laboratoire	Numéro de rapport	EEI
Cristal 69	73	1326,31	70,43	12,9	116,62	Applus	21/25323-1351 2	110,88
Cristal 78	73	1284,58	75,94	15,15	113,95	Applus	Interpolation	110,91
Cristal 88	72	1201,11	86,95	21,61	108,62	Applus	Interpolation	109,49
Cristal 98	72	1159,38	92,45	25,81	105,95	Applus	21/25323-1352-2	109,52



Dessins techniques:



	A (mm)	B (mm)	C (mm)	D (mm)	E (mm)	F (mm)	ØSortie Fumée (mm)	Poids (kg)
Cristal 69	690	548	427	131	496	633	180	110
Cristal 78	780	548	477	151	487	723	180	131
Cristal 88	880	552	477	161	487	823	200	145
Cristal 98	980	552	477	161	487	923	200	161