

44	1	Blacha wewnętrzna/ podpora	PRO-000161360	S355JR
43	1	Mocowanie podstawy popielnika	PRO-000161359	S355JR
42	14	Śruba z łbem stożkowym	SRUBA/M5x8/DIN7991/10.9/CZERNIONA	Steel, Mild
41	1	Podstawa popielnika kpl	PRO-000161338	Ogólny
40	6	Śruba podkładowa	SRUBA/M5x12/ISO7380-2/10.9/CZERNIONA	Stal, miękka
39	1	Plotek dokrecany	PRO-000208065	S355JR
38	4	Stopka M12 x 80	STOPKA/METALOWA/M12X80	ZAKUPOWE
37	1	Lucy 14 - Popielnik kpl.	PRO-000161323	Ogólny
36	1	Ruszt stalowy LOGO BALSTIL	PRO-000180282	S235JR
35	2	Śruba podkładowa M5 x 16	SRUBA/M5x16/ISO7380-2/10.9/CZERNIONA	40H Oksydowana
34	2	Nakrętka kołnierзова samozabezpieczająca	NAKRETKA/M5/DIN6923/KL8/CZERNIONA	Steel, Mild
33	2	Śruba grzybkowa kołn. M5x10 ISO 7380-2 kl. 10.9 jm 100 szt.	SRUBA/M5x10/ISO7380-2/10.9/CZERNIONA	Stal, miękka
32	1	Podkładka SCHNORA	PODKLADKA/SCHNORR/M8/AN131	S235JR
31	1	Przepustnica powietrza sterowanie 1	PRO-000207870	P265GH
30	1	Przepustnica powietrza sterowanie 2	PRO-000160195	S355JR
29	2	Podkładka	PODKLADKA/6/DIN125/OCYNK	40H Cynkowana
28	1	Przepustnica powietrza sterowanie 3	PRO-000160189	S355JR
27	1	Przepustnica kpl. LUCY NEW	PRO-000160258	
26	1	Sterowanie osłona MILANO 850 G	PRO-000207811	DC01
25	6	Śruba podkładowa	SRUBA/M5x8/ISO7380-2/10.9/CZERNIONA	Stal, miękka
24	4	Podkładka	PODKLADKA/8/DIN125/OCYNK	40H Cynkowana
23	4	Nakrętka	NAKRETKA/M8/DIN934/KL8/OCYNK	S235JR
22	4	Nadia_6551 - Komin - mocowanie 2	ND-01-01-04	S355JR
21	1	Komin 200/200	Komin 200/200	
20	7	Śruba z kołnierzem M5 x 10	SRUBA/M5x10/DIN6921/10.9/CZERNIONA	40H Oksydowana
19	1	Wspornik deflektora	PRO-000162626	DC01
18	2	Wermikulit LUCY 16 - Górny	PRO-000162599	WERMIKULIT
17	2	Wermikulit LUCY 16 - Dolny	PRO-000162593	WERMIKULIT
16	1	Listwa	PRO-000162611	S355JR
15	1	Hak lewy	PRO-000163026	S355JR
14	2	Hak górny prawy	L12_00-00-05	S355JR
13	1	Wspornik deflektora 2	PRO-000166239	DC01
12	1	Hak prawy	PRO-000163016	S355JR
11	18	Śruba z łbem stożkowym	SRUBA/M6x12/DIN7991/10.9/CZERNIONA	Steel, Mild
10	2	Akumulacja bok kpl.	PRO-000207726	
9	3	Akumulacja tył kpl.	PRO-000207709	
8	1	TERMOTEC MILANO 850 - Termotec kpl	TERMOTEC/MILANO/850	
7	1	Śruba z łbem stożkowym	SRUBA/M4x12/DIN7991/A2	1.4301
6	1	Uchwyt przesuwki	PRO-000172319	2017A
5	1	Tulejka przesuwki	PRO-000176462	2017A
4	1	Przepustnica powietrza sterowanie 4	PRO-000207859	S235JR
3	1	Podkładka falista CZERNIONA	PODKLADKA/B8/DIN137B/CZERNIONA	40H Oksydowana
2	1	Front kpl.	PRO-000206984	
1	1	LUCY_16_NEW_Korpus	PRO-000207582	Ogólny

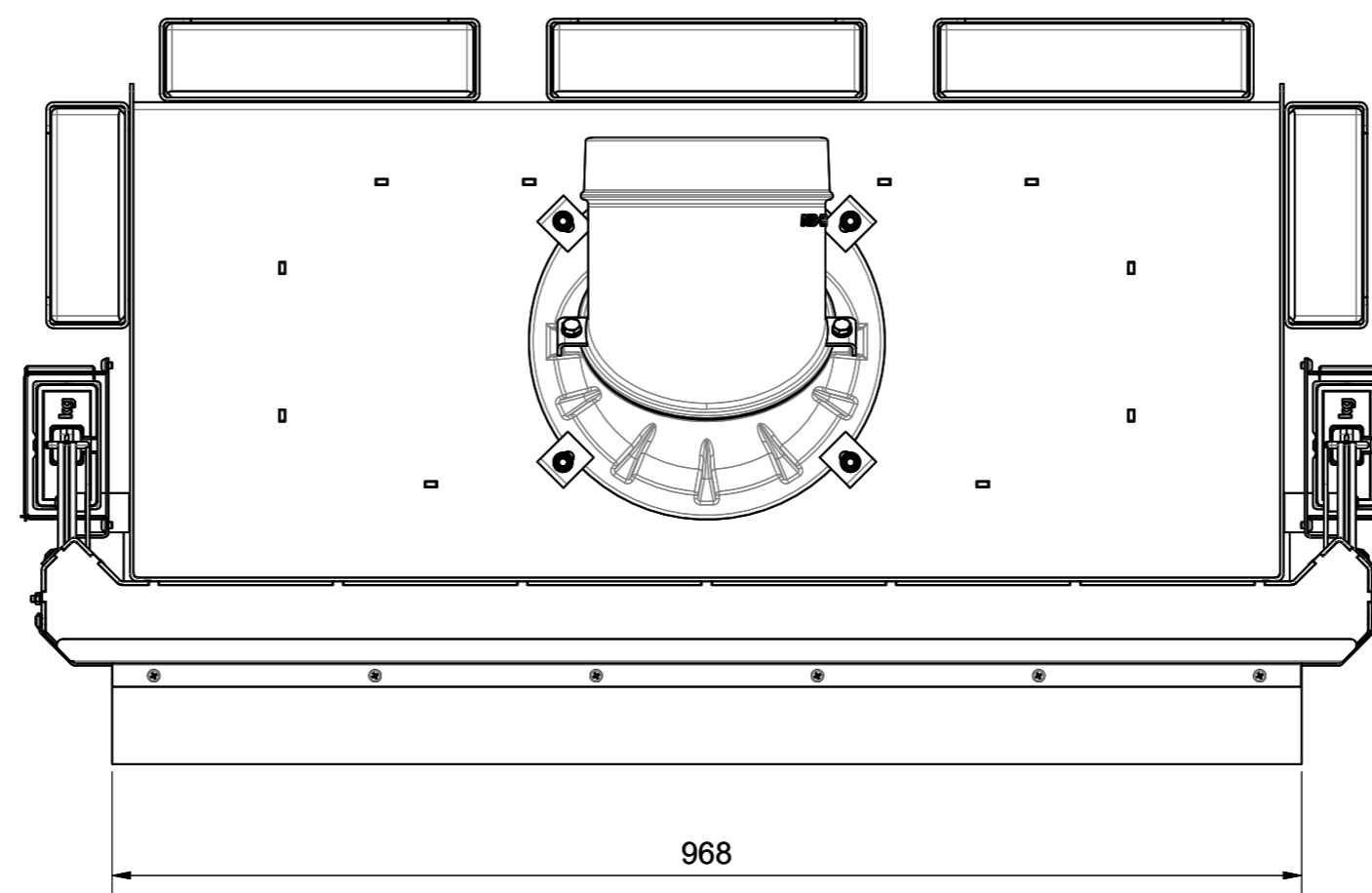
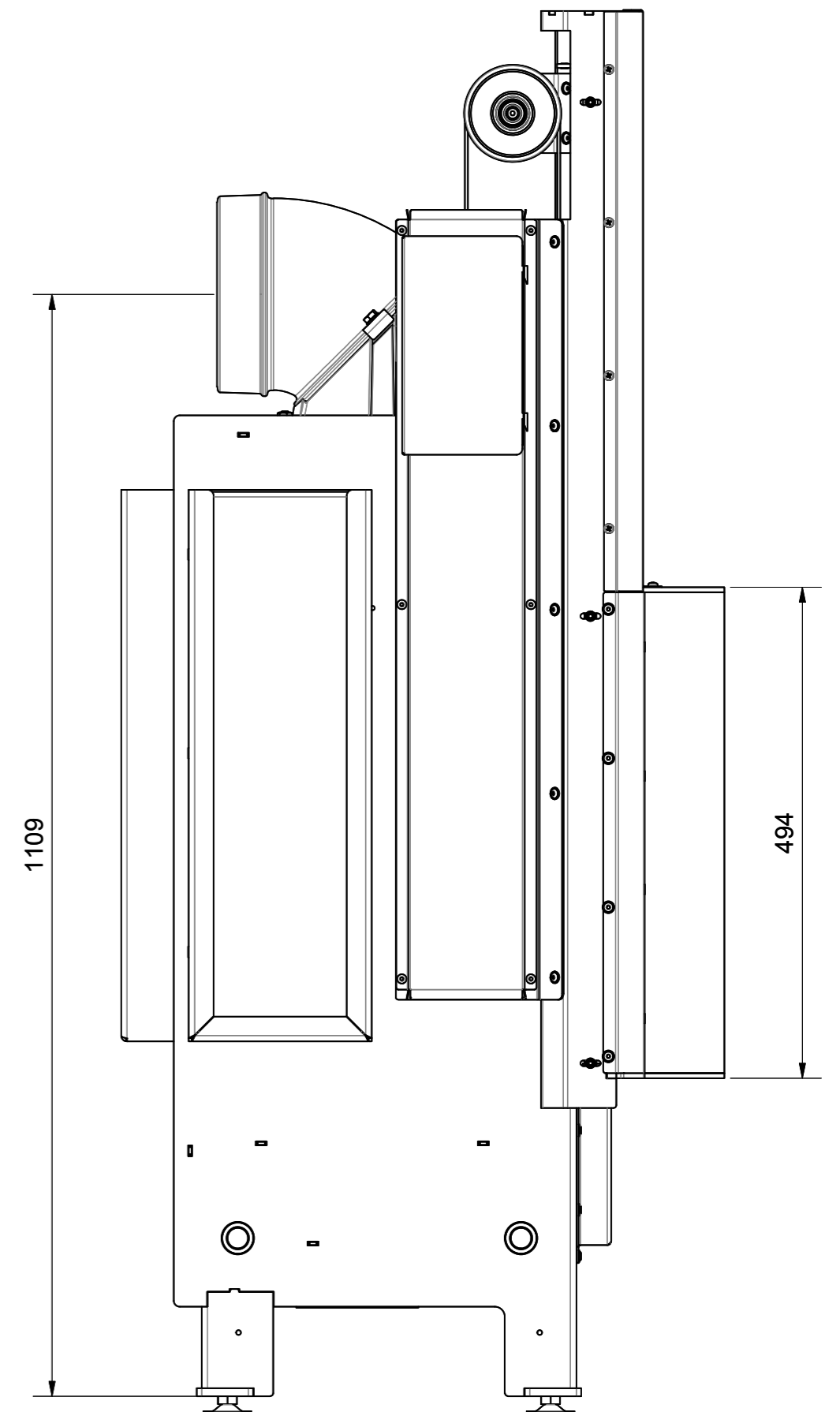
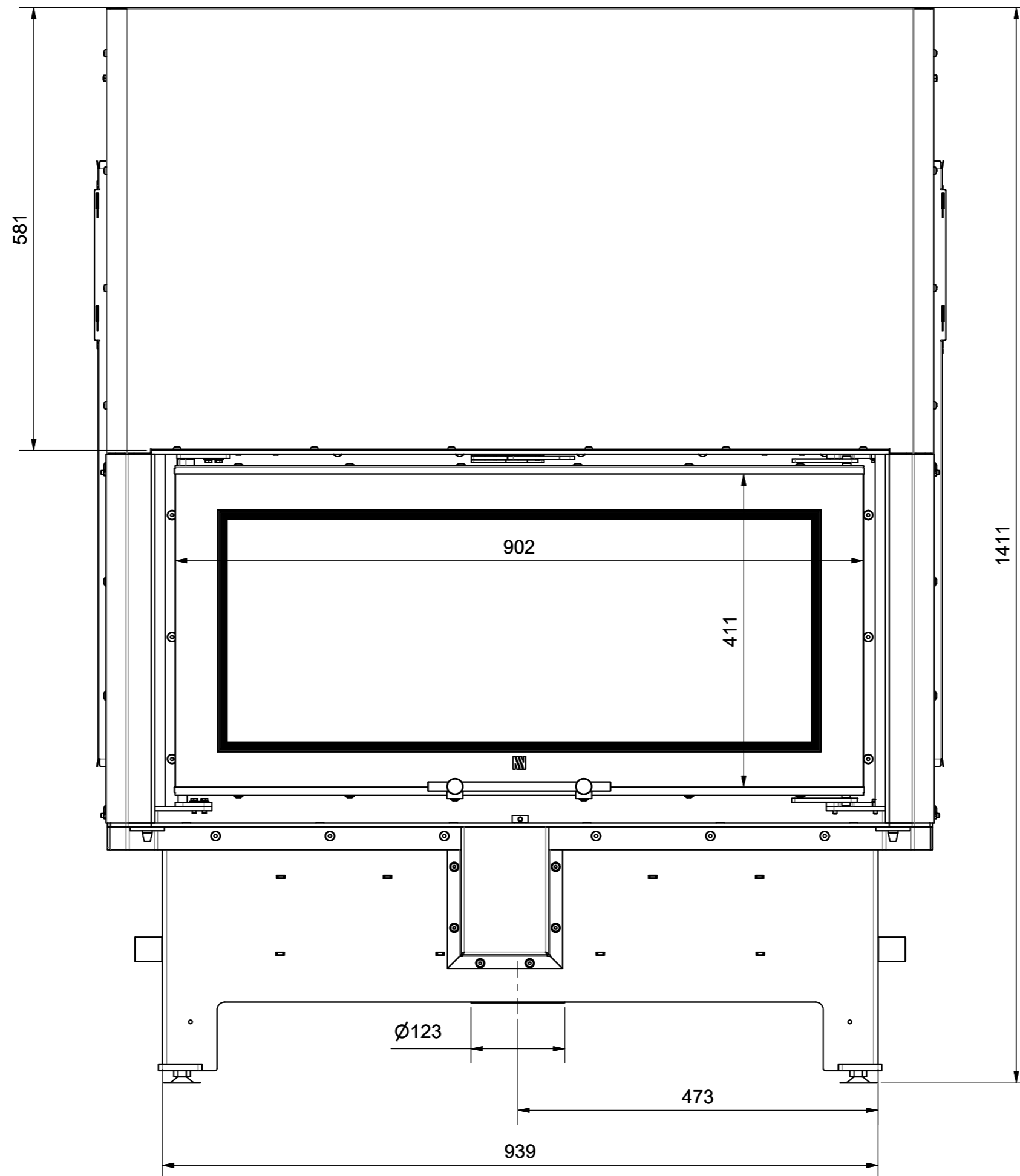
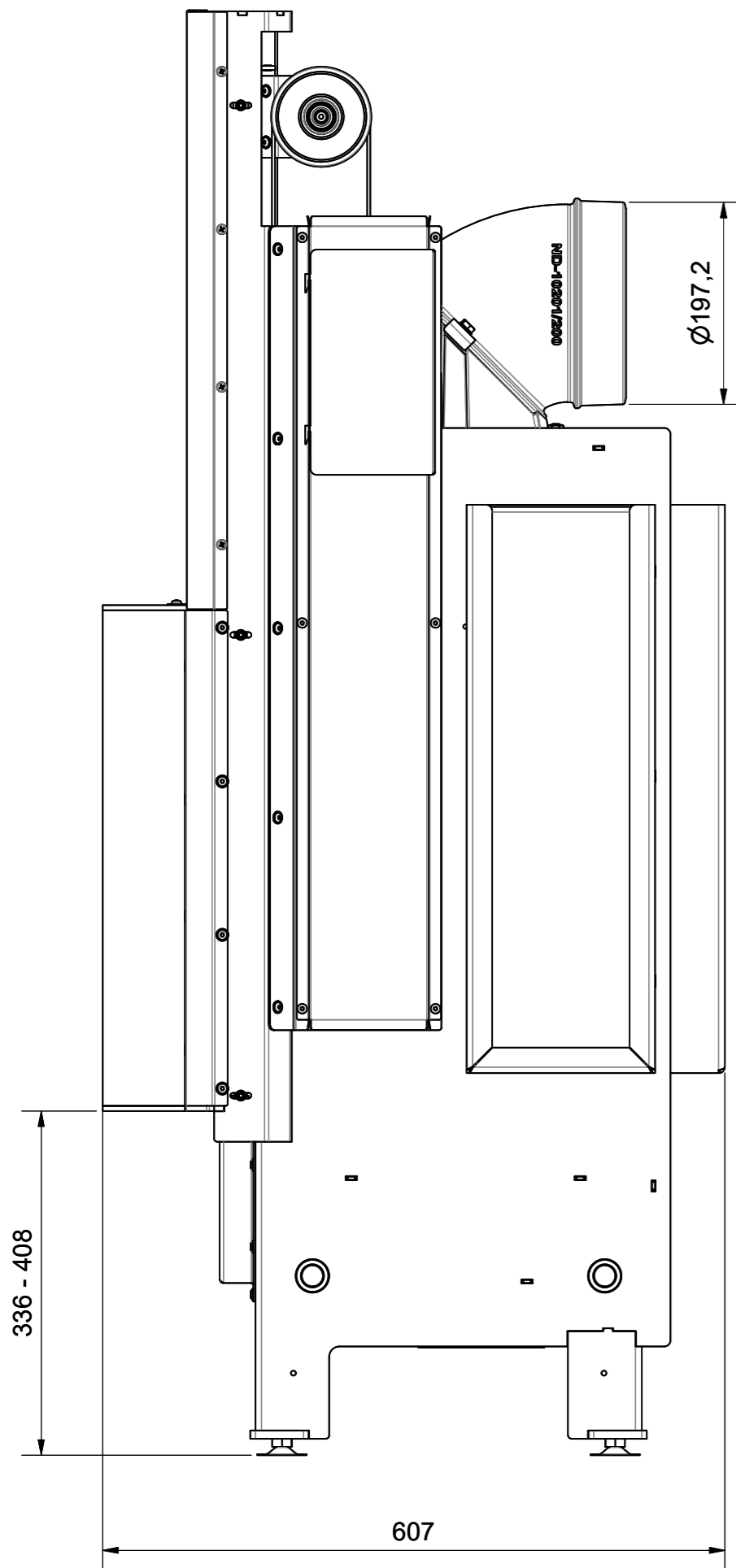
Poz.	Ilość	Nazwa	Nr części/normy	Materiał
				Materiał
				Masa [kg]
				Powierzchnia [m ²]
				395,371 kg
				27,840
Projektował	D.Wojciechowski	Data	21.01.2026	Nazwa
Sprawdził				
Zatwierdził				
Skala	1:7			Numer
Format	A2			Rewizja
Arkusz	1/2			



Kominiek Milano 850 gilotyna

MILANO/850/G

D



MILANO 850 G