

M A N U E L & I N S T R U C T I O N S

Westbo Victoria 125



westbo of sweden

Utilisation :

Contrôle de l'arrivée d'air

Westbo Victoria est équipé d'un contrôle de l'arrivée d'air qui se trouve sous le poêle, voir photo à droite.

Allumez

Nous vous recommandons d'utiliser des allume-feu ou l'équi-valent que vous trouverez chez votre revendeur.

En les utilisant, vous obtenez un allumage rapide de votre bois et une combustion plus propre.

N'utilisez jamais de liquide allume-feu. Placez du petit bois ensemble sur des allume-feu dans la chambre de combustion et ouvrez le contrôle d'air primaire (voir ci-dessus).

Gardez la porte entrebâillée pendant toute la phase d'allumage, jusqu'à ce que le feu ait bien pris. Vous pouvez ensuite fermer la porte.

Tir continu

Faire fonctionner le feu en utilisant le contrôle de l'air. La qualité de la combustion varie en fonction de la température dans la chambre de combustion et du tirage dans la conduit de fumée. L'utilisation du réglage de l'arrivée d'air vous sera plus familier après un temps d'adaptation.

La quantité de bois recommandée par heure est de 1,5 à 3 kg maximum.

Odeur

Au premier allumage, une certaine odeur peut se produire. Cela dépend du revêtement. L'odeur disparaît après quelques feux.

Vider les cendres

Le cendrier est accessible en ouvrant la porte (D)

Ouvrez la grille en tirant le levier vers le bas afin de faire tomber les cendres dans le cendrier. Videz le cendrier dans un endroit sûr. REMARQUE! Les cendres peuvent contenir des braises plusieurs jours après l'incendie.

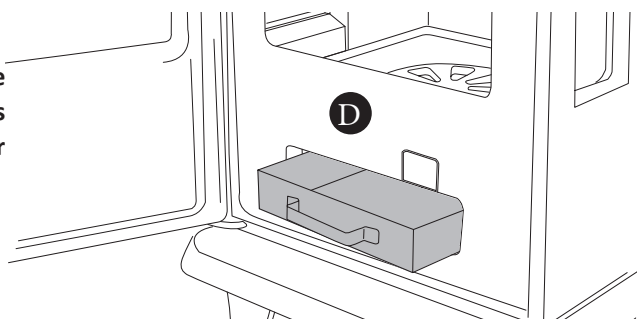
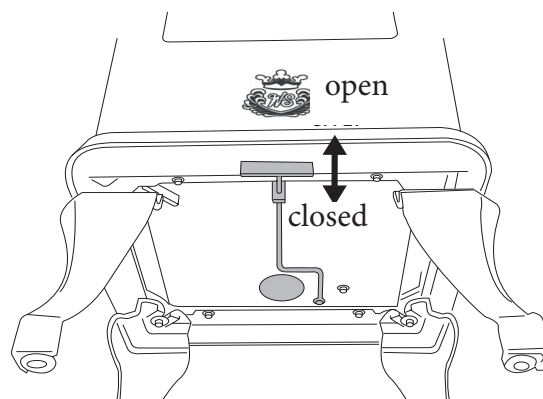
Nettoyage de la vitre

Des nettoyeurs pour vitres sont disponibles chez votre revendeur. N'utilisez pas de nettoyeurs abrasifs.

Feu de cheminée

En cas de feu de cheminée, toutes les portes et commandes d'air doivent être fermées.

Si nécessaire, contactez les autorités.



Préparation du poêle

Couper la sangle en plastique qui maintient le carton en place sur le poêle.

Soulever le carton et vérifier que le poêle n'est pas endommagé.

Sous la plaque chauffante vous trouverez la couronne.

Ne posez pas la couronne tant que le poêle n'a pas été installé.

Victoria a des pieds réglables de sorte que vous pouvez ajuster le poêle au bon niveau.

Victoria est connecté à l'arrière en version standard. Si vous souhaitez vous connecter sur le dessus, vous devez utiliser un adaptateur. Voir l'image

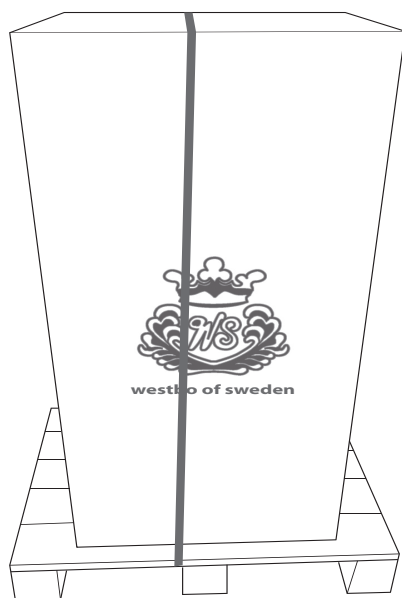
Connexion à une cheminée existante.

Avant de commencer, il est important que vous fassiez ramoner votre conduit de fumée.

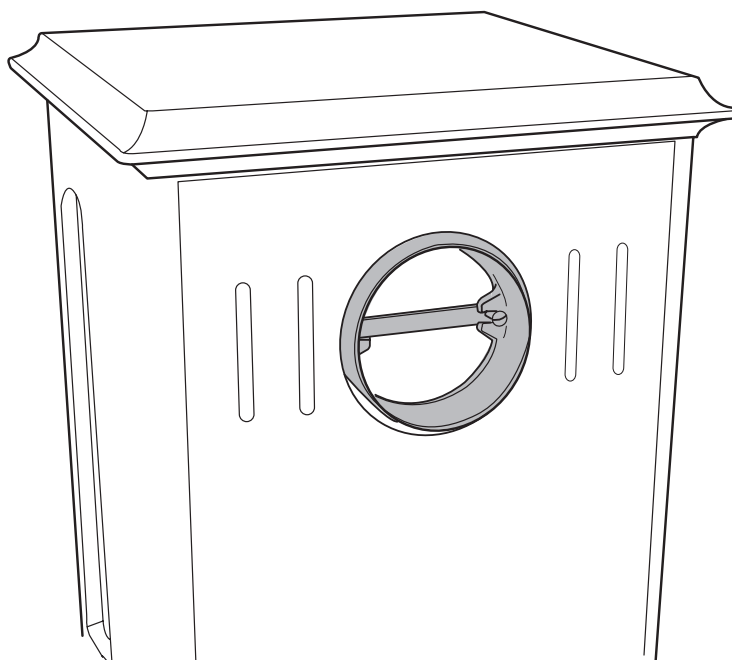
Assurez-vous que votre conduit est correctement dimensionné pour le poêle.

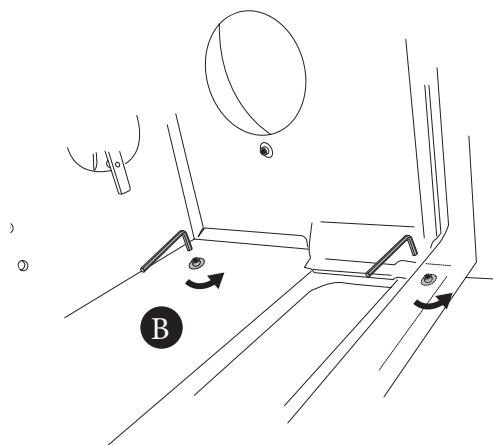
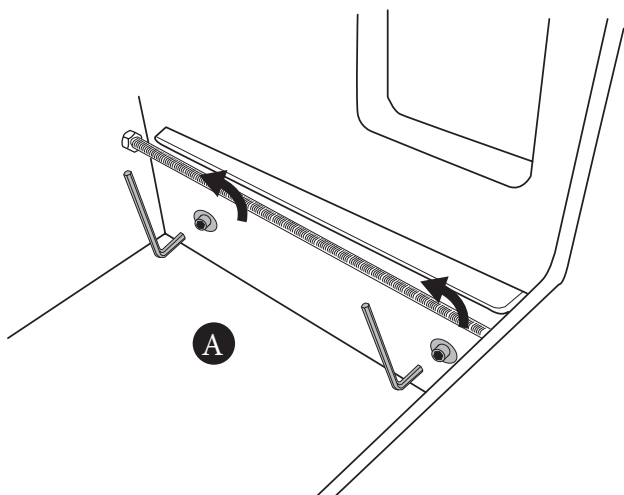
Confier l'installation de votre poêle à un professionnel. La pose doit être réalisée en conformité avec le DTU 24.2 et selon les règles en vigueur.

Attention à bien respecter les distances de sécurité avec les matériaux inflammables environnants.



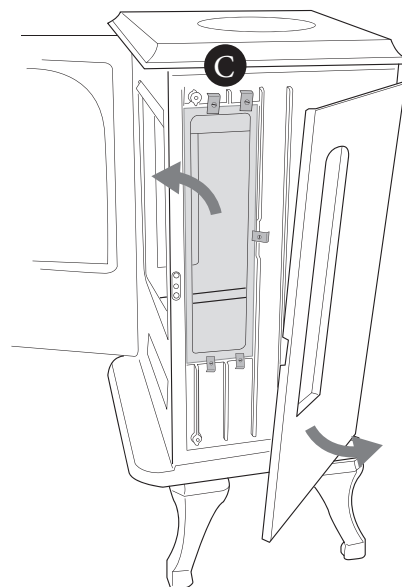
Pieds réglables





Remplacer le verre latéral

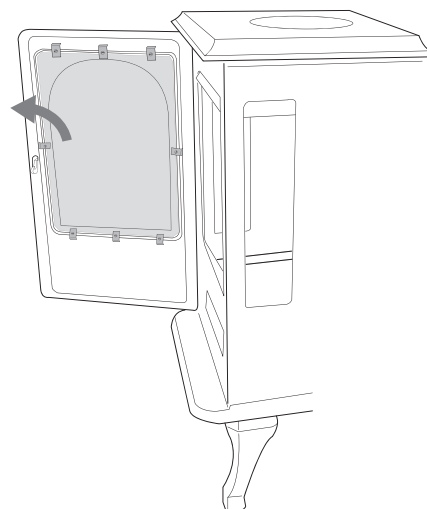
1. Commencez par enlever les briques réfractaires selon les instructions de la page suivante.
2. Retirez ensuite le fond de la grille. La poignée est assemblée avec un écrou auquel vous accédez par l'ouverture du cendrier.
3. Retirez les quatre vis qui maintiennent le côté en place selon les images A et B.
4. Retirez les clips qui maintiennent le verre en place (C).
5. Installez le nouveau verre et assurez-vous qu'il plaque hermétiquement contre le joint d'étanchéité. Remplacer si nécessaire. Attention à ne pas trop serrer les vis qui plaquent la vitre. Celle-ci doit pouvoir absorber la dilatation du poêle.
6. Installez les pièces dans l'ordre inverse.

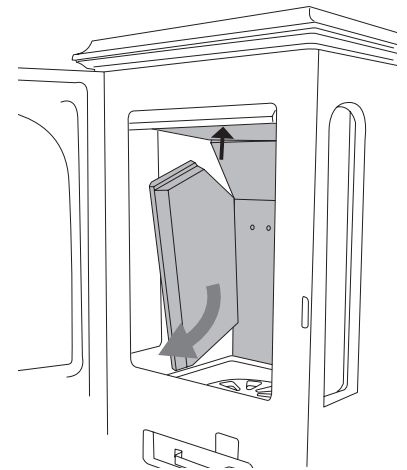
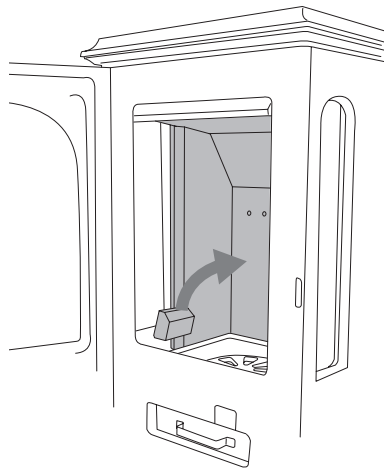
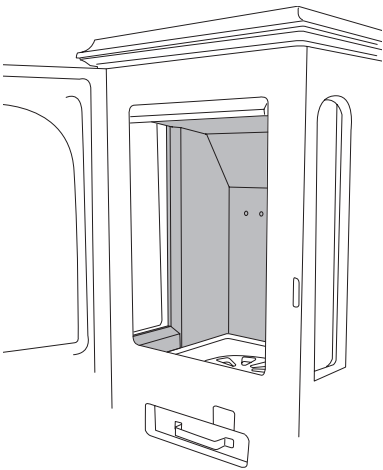


Remplacer la vitre frontale

Retirez les clips qui maintiennent le verre en place, puis installez le nouveau verre

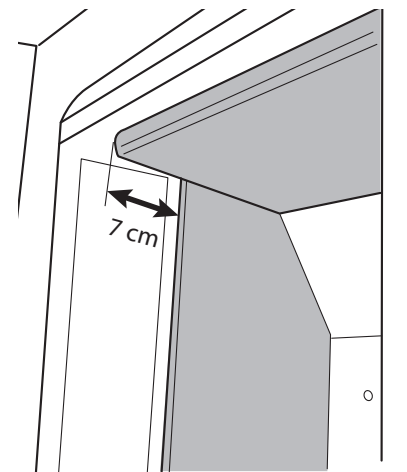
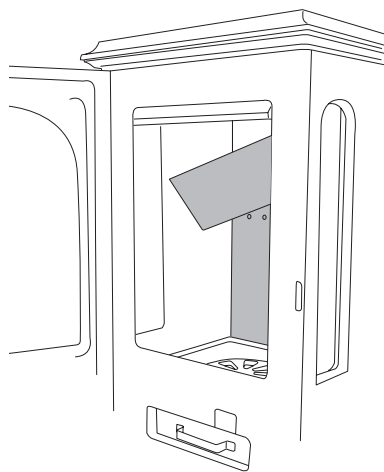
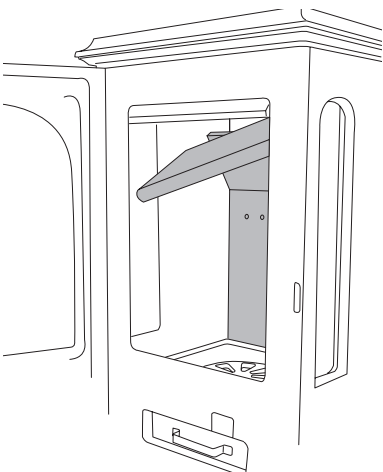
Joint d'étanchéité. Remplacer si nécessaire





1. Commencez avec la petite brique latérale

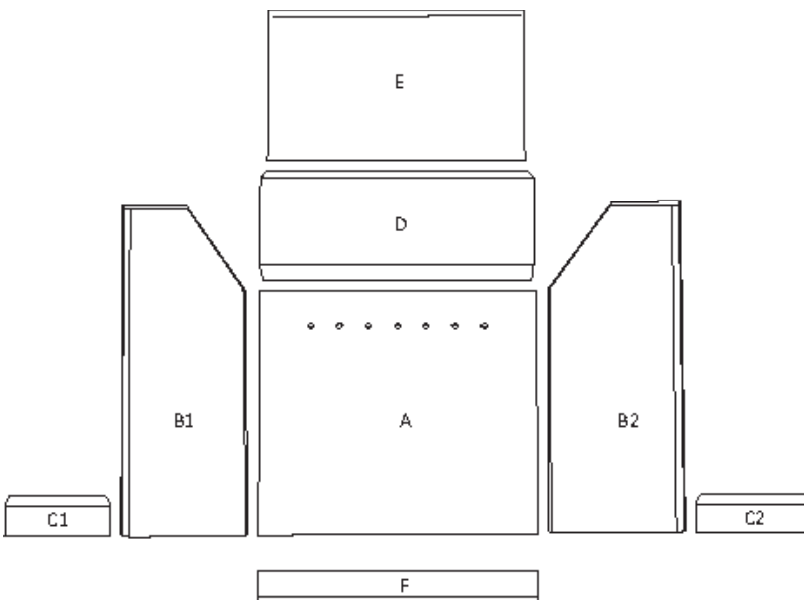
2. Ensuite, retirez la grosse brique de côté en soulevant d'abord le déflecteur qui verrouille la brique latérale.



3. Otez le déflecteur.

4. Après cela, sortez la brique d'angle. Maintenant, il est facile d'enlever le reste des briques.

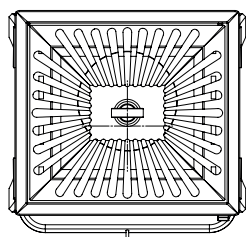
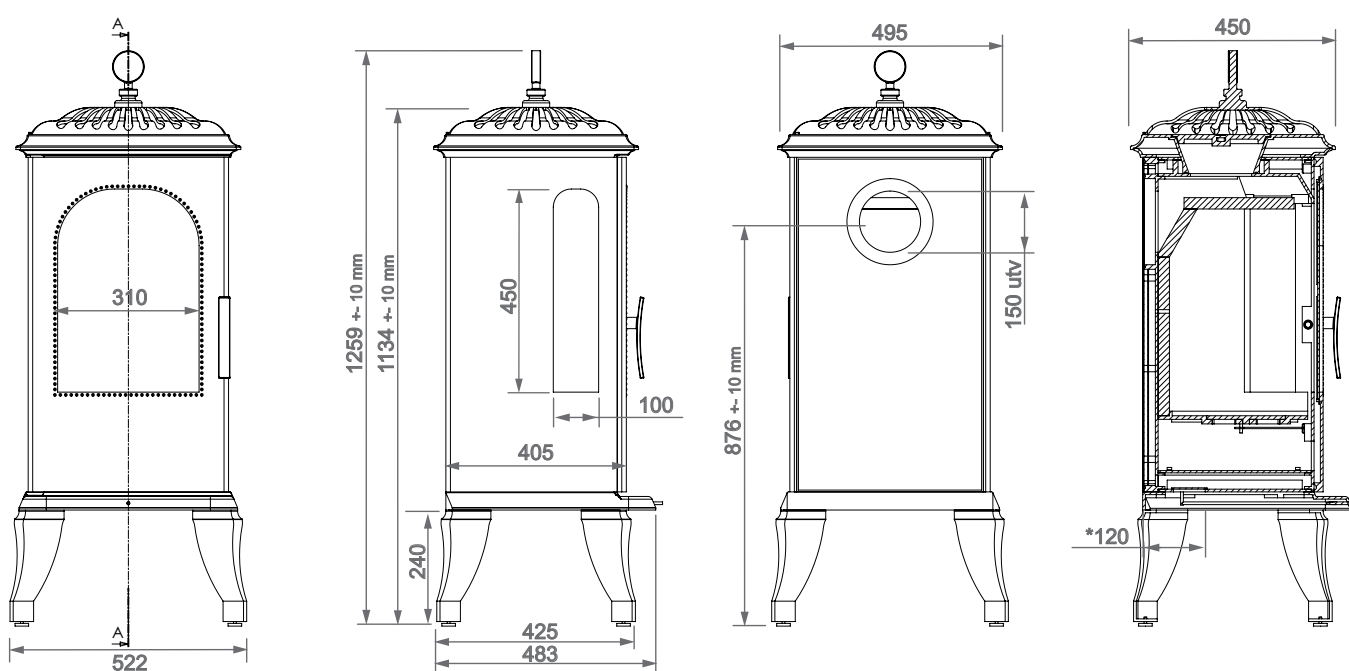
5. Pour assembler à nouveau, faites-le dans l'ordre inverse



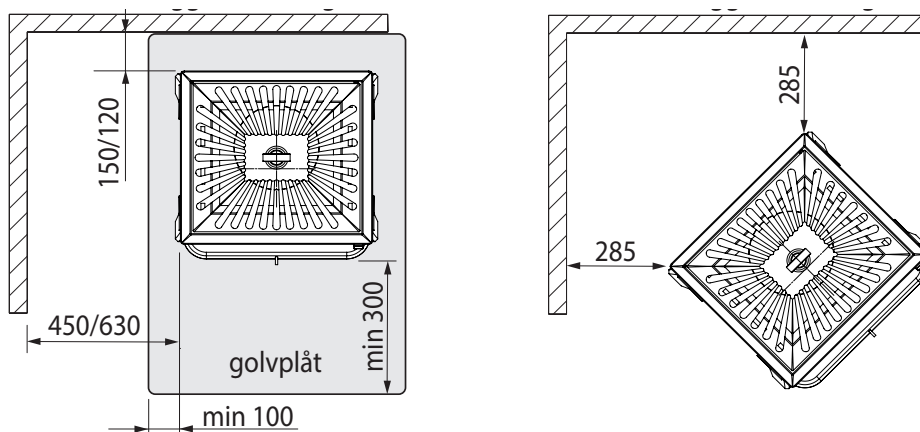
- A - Back-brick
- B1 - Left big side-brick
- B2 - Right big side-brick
- C1 - Left small side-brick
- C2 - Right small side-brick
- D - Angle-brick
- E - Roof-brick
- F - Front-brick

Données techniques

Poids:	170 kg
Matériel:	Fonte
Puissance max:	6 kW
Efficacité:	82 %
Distance de sécurité sur la face arrière:	120 mm
Distance de sécurité sur les parois latérales:	450mm sans fenêtre latérale/ 630mm avec fenêtre latérale



Distance de sécurité



CPR – Beilage III
Leistungserklärung gemäß Verordnung (EU) 305/2011
Declaration of performance according to Regulation (EU) 305/2011



Nr. - No. VICTORIA 125 CPR150708

1. Eindeutiger Kenncode des Produkttyps/Unique identification code of the product type:

Westbo Victoria 125

Raumheizer für feste Brennstoffe ohne Warmwasserbereitung/roomheater fired by solid fuel without water heating supply EN 13240:2001/A2:2005/AC:2007

2. Verwendungszweck/Intended use:

Raumheizung in Gebäuden mit möglicher Heiz- u. Brauchwasserbereitung/Space heating in residential buildings with possible supply of hot water

3. Hersteller/Trade mark:

Westbo i Reftele AB, Industrigatan 8, 33021 Reftele, Sweden, Tel. +46 371 23330, www.westbo-of-sweden.com

4. Bevollmächtigter/Authorised:

Mattias Gunnarsson, mg@westbo-of-sweden.com, Box 5, 33021 Reftele, Sweden Tel. +46 371 23332

5. System(e) zur Bewertung und Überprüfung der Leistungsbeständigkeit des Bauproduktes/System(s) of assessment and verification of constancy of performance:

System 3

6. Das notifizierte Prüflabor hat nach System 3 die Erstprüfung durchgeführt.

The notified laboratory performed of the product type on the basis of type testing under system 3:

Benannte Stelle/Notified body: Nr/No: 1625 Rhein – Ruhr Feuerstätten Prüfstelle Oberhausen

Prüfberichtsnummer: Rapport nr: RRF - 4015 4024, Prüfdatum/ Date of testing: 08.07.2015

7. Erklärte Leistung/Declared performance:

Erklärte Leistung gilt für/declared performance presents for: Westbo Victoria 125: EN 13240:2001/A2:2005/AC:2007

wesentliche Merkmale/essential characteristics	Leistung/performance
Brandsicherheit/Fire safety Brandverhalten/Reaction to fire	erfüllt - pass A1
Abstand zu brennbaren Materialien/Safety distance to combustible material	Mindestabstand/Minimum distance hinten /rear = 120 mm mit Seitenscheiben/with side glas Seite /sides = 630 mm ohne Seitenscheiben/ without sideglas = 450 mm vorne /front = 800 mm Boden /floor = 0 mm
Brandgefahr durch Herausfallen von brennendem Brennstoff/Risk of burning fuel falling	erfüllt/pass
Reinigbarkeit/Cleanability	erfüllt/pass
Emission aus Verbrennungsprodukten/Emission of combustion products bei Scheitholz /log of wood	CO 0,08%
Oberflächentemperatur/Surface temperature Elektrische Sicherheit/Electrical safety	erfüllt/pass nicht zutreffend/not applicable
Freisetzung von gefährlichen Stoffen/Release of dangerous substance Maximaler Betriebsdruck/max operation pressure	keine Leistung festgestellt/NPD nicht zutreffend/not applicable
Abgastemperatur am Stutzen bei Nennwärmeleistung/Flue gas outlet temperature at nominal heat output Mechanische Festigkeit (zum Tragen eines Schornsteins)/Mechanical resistance (to carry a chimney flue) Wärmeleistung/Thermal output	316° Celsius (bei Scheitholz/log of wood) Keine Leistung festgestellt, ungetestet/NPD erfüllt/pass
Nennwärmeleistung/Nominal heating output Raumwärmeleistung/Room heating output Wasserwärmeleistung/Water heating output	6,7 kW 6,7 kW nicht zutreffend/not applicable
Wirkungsgrad/Efficiency Zusätzliche Information/Additional information: Staub/Particles	82,0 % 17 mg/Nm ³

8. Die Leistung des vorstehenden Produktes entspricht der erklärten Leistung nach Nummer 7.

The performance of the product is in conformity with the declared performance in point 7.

Verantwortlich für der Erstellung dieser Leistungserklärung ist allein der Hersteller gemäss Nummer.

The declaration of performance is issued under the sole responsibility of the manufacturer identified in point 3.

Die Ausführung der Leistungserklärung ist mit den technischen Komitees in der EU abgestimmt.

The design of this declaration of performance is in accordance with the technical committees.

Unterzeichnet im Namen des Herstellers / Signed on behalf of the manufacturer:

Mattias Gunnarsson
Geschäftsleitung/CEO
Westbo i Reftele AB
Reftele 2017-07-01





westbo of sweden

Garantie

Westbo de Suède offre une garantie de 10 ans sur le corps de chauffe et une garantie de 1 an sur l'usure naturelle des articles de consommation tels que les briques réfractaires, la vermiculite, les grilles, le verre, les poignées et les joints.

La garantie n'est valable que si le poêle a été utilisé correctement selon les instructions et ne sera pas valable en cas de manipulation extrême ou imprudente comme une surchauffe, un mauvais combustible ou trop de bois, etc.

Westbo of Sweden est obligé de fournir de nouvelles pièces / poêle si des défauts couverts par la garantie ont eu lieu, mais n'assume aucune responsabilité pour les coûts de démontage ou d'installation pour l'échange.

La garantie ne couvre que le produit et l'acheteur n'a droit à aucune indemnisation pour tout dommage personnel ou matériel.

Cordialement

Mattias Gunnarsson

Directeur général