

SÉRIE DOMINO - NETTOYAGE DU PARCOURS DE FUMÉE

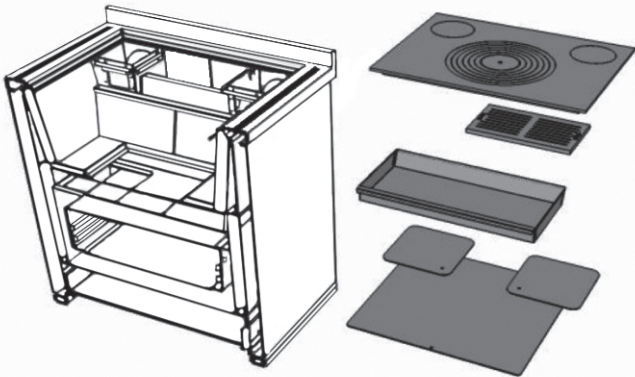
Le four des cuisinières de la gamme Domino est chauffé par la fumée qui circule dans le parcours qui passe tout au tour du four. Pour garantir le bon rendement du four, il est nécessaire que ce parcours soit libre de toute obstruction empêchant la circulation de la fumée.

Nous recommandons de suivre pas à pas la procédure de nettoyage décrite ci-dessous.

ATTENTION:

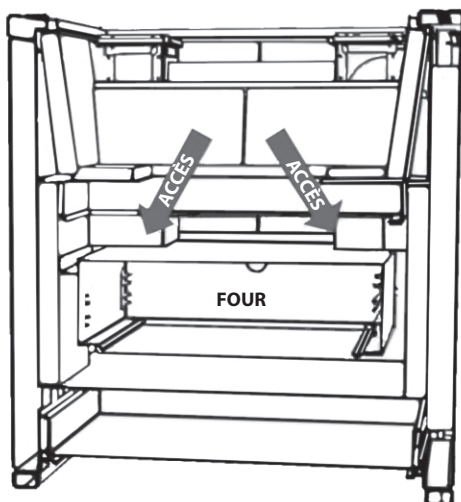
ne procédez au nettoyage que quand la cuisinière est froide ; l'utilisation de gants est recommandée pour la présence de suies.

- Ouvrir la porte du foyer
- Enlever la plaque de cuisson en fonte
- Enlever la grille en fonte du foyer
- Enlever le cendrier
- Enlever la plaque de fermeture du parcours de fumée qui se trouve sous le cendrier (1 seule plaque pour les modèles D6 et Domina 2 plaques pour le modèle D8)
- Ouvrir la porte du four
- Enlever la plaque à la base du four en la faisant glisser vers l'extérieur
- À ce stade, le parcours de fumée sera accessible sur toute sa longueur



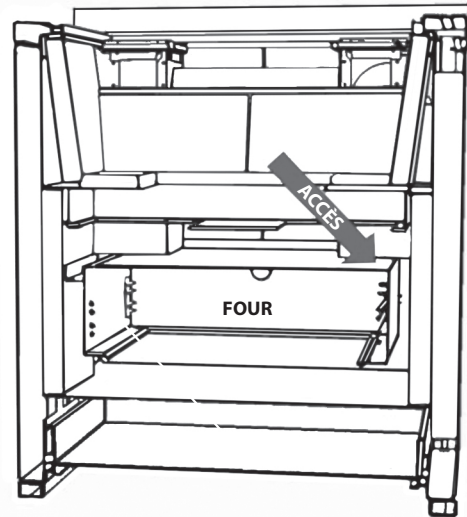
i. NETTOYAGE DE LA PARTIE SUPÉRIEURE DU FOUR:

Nettoyer et aspirer la suie déposée au-dessus du four.



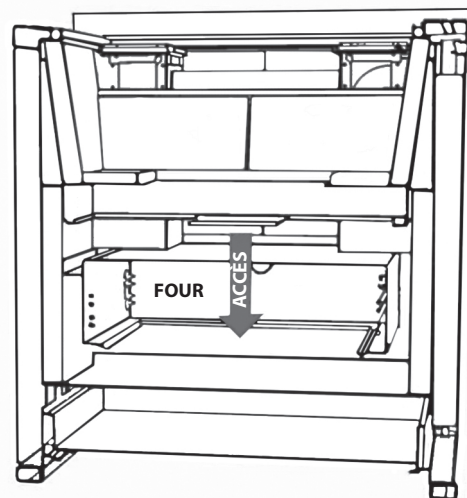
j. TRÈS IMPORTANT! NETTOYAGE DE LA PARTIE LATÉRALE DU FOUR:

Nettoyer le côté "ouvert" du four à l'aide d'une brosse flexible en accédant par l'ouverture sous le cendrier. À noter: un côté du four est fermé par un obturateur, qui se trouve du même côté de la sortie de fumée.



k. NETTOYAGE DE LA PARTIE SOUS LE FOUR:

nettoyer et aspirer la suie qui s'est déposée sous le four.



- Remettre toutes les pièces dans leur position initiale: plaque à la base du four, plaque/s sous le cendrier, cendrier, grille du foyer et plaque en fonte.