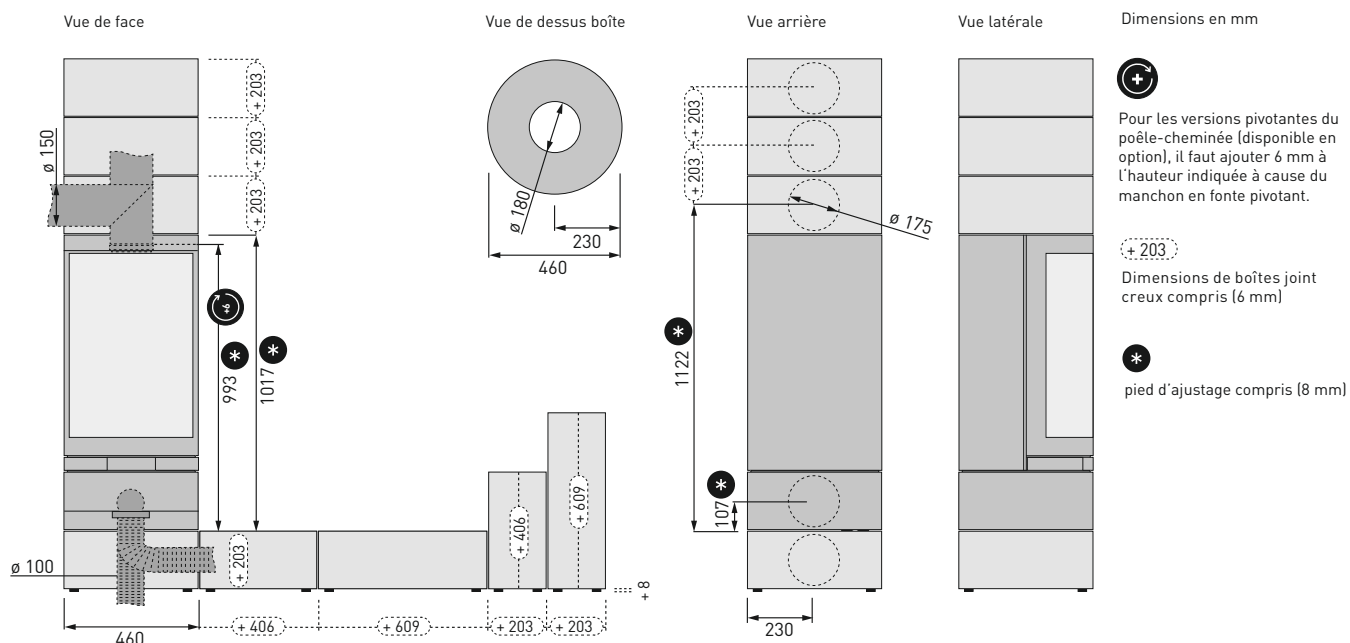


MODÈLE

## ELEMENTS RUND

Poêle-cheminée pour combustibles solides; utiliser uniquement le combustible recommandé:  
Chauffage avec foyer fermé (catégorie 1):

Bûches



### Dimensions, poids et d'autres caractéristiques

En option: pivotant (angle à droite / à gauche):	30° / 30°
Poids du poêle-cheminée (acier, chambre de combustion / boîte ronde / petite boîte horizontale / grande boîte horizontale):	140 / 15 / 19 / 25 kg
Accumulateur de chaleur skantherm thermostone avec jusqu'à ... kg de masse d'accumulation:	140 kg
Dimensions du foyer (h x l x p):	510 x 360 x 310 mm
L'ouverture de foyer:	1615 cm <sup>2</sup>
Diamètre du tuyau (conduit de fumées):	150 mm
Possibilités de raccordement du conduit de fumées (dessus / derrière / sur le côté):	• / - / -
<b>1</b> Raccordement du conduit de fumée uniquement en haut. À partir d'une boîte posée au-dessus de la chambre de combustion: Conduit de fumée peut être dissimulé; raccordement du conduit de fumée en toute direction (sur le côté, à l'arrière et en haut).	<b>1</b>
Diamètre du manchon d'arrivée d'air:	100 mm
Possibilités de raccordement air de combustion (derrière / sur le côté / dessous):	• / - / •
<b>2</b> Possibilité de raccordement air de combustion sur le côté à partir de deux boîtes au-dessous de la chambre de combustion.	<b>2</b>

### Valeurs pour le calcul de la cheminée conformément à DIN EN 13384-1 et 13384-2

Dépression moyenne:	12 Pa
Flux massique des gaz brûlés:	5,7 g/s
Température au manchon d'évacuation des fumées:	324 °C
Température d'évacuation des fumées:	270 °C

Indépendant de l'air ambiant (DIBt):	/
Un raccordement multiple à la cheminée est autorisé.	✓

**! CE POÊLE-CHEMINÉE N'EST PAS UN POÊLE À COMBUSTION PERMANENTE! !**

## DOCUMENTATION TECHNIQUE SELON LA DIRECTIVE (UE) 2015/1185

Le nom et l'adresse du fabricant:	skantherm GmbH & Co. KG; Von-Büren-Allee 16; D-59302 Oelde
Le nom du modèle:	elements rund
Modèles équivalents:	/
Rapports d'essai:	RRF - 40 16 4297 Laboratoire d'essai Rhein-Ruhr-Feuerstättenprüfstelle GmbH (RRF), Nr.: 1625
Normes harmonisées:	DIN EN 13240:2001/A2:2004/AC:2007
D'autres normes appliquées ou spécifications techniques	CEN/TS 15883:2010
Fonction de chauffage indirect:	non
Puissance thermique directe:	6 kW
Puissance thermique indirecte:	/ kW
<b>Caractéristiques pour une utilisation avec le combustible de référence uniquement</b>	
L'efficacité énergétique saisonnière pour le chauffage des locaux $\eta_s$ [%]:	70
Indice d'efficacité énergétique (IEE):	106,0
Classe d'efficacité énergétique:	<b>A</b>

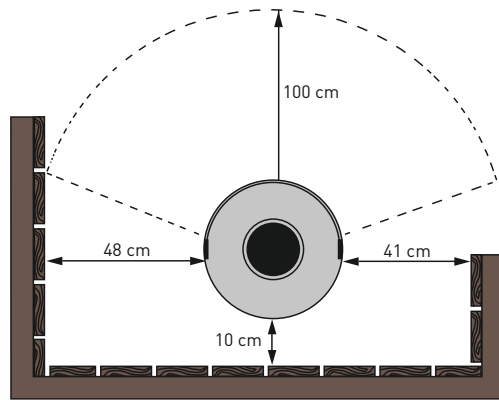
Combustible:	Combustible de référence (un seul):	Autre(s) combustible(s) admissible(s):	$\eta_s$ [x %]	Émissions dues au chauffage des locaux à la puissance thermique nominale:				Émissions dues au chauffage des locaux à la puissance thermique minimale:			
				P	OGC	CO	NOx	P	OGC	CO	NOx
				[x] mg/Nm <sup>3</sup> [13% O <sub>2</sub> ]				[x] mg/Nm <sup>3</sup> [13% O <sub>2</sub> ]			
Bûches de bois ayant un taux d'humidité $\leq$ 25 %	oui	non	70	$\leq$ 40	$\leq$ 120	$\leq$ 1250	$\leq$ 200	/	/	/	/
Bois comprimé ayant un taux d'humidité < 12 %:	non	non	/	/	/	/	/	/	/	/	/
Autre biomasse ligneuse:	non	non	/	/	/	/	/	/	/	/	/
Biomasse non ligneuse:	non	non	/	/	/	/	/	/	/	/	/
Anthracite et charbon maigre:	non	non	/	/	/	/	/	/	/	/	/
Coke de houille:	non	non	/	/	/	/	/	/	/	/	/
Semi-coke:	non	non	/	/	/	/	/	/	/	/	/
Charbon bitumeux:	non	non	/	/	/	/	/	/	/	/	/
Briquettes de lignite:	non	non	/	/	/	/	/	/	/	/	/
Briquettes de tourbe:	non	non	/	/	/	/	/	/	/	/	/
Briquettes constituées d'un mélange de combustibles fossiles:	non	non	/	/	/	/	/	/	/	/	/
Autre combustible fossile:	non	non	/	/	/	/	/	/	/	/	/
Briquettes constituées d'un mélange de biomasse et de combustible fossile:	non	non	/	/	/	/	/	/	/	/	/
Autre mélange de biomasse et de combustible solide:	non	non	/	/	/	/	/	/	/	/	/

Caractéristiques pour une utilisation avec le combustible de référence uniquement							
Caractéristique:	Symbole:	Valeur:	Unité:	Caractéristique:	Symbole:	Valeur:	Unité:
<b>Puissance thermique</b>				<b>Rendement utile (PCI brut)</b>			
Puissance thermique nominale:	$P_{nom}$	6	kW	Rendement utile à la puissance thermique nominale:	$\eta_{th,nom}$	80	%
Puissance thermique minimale (indicative):	$P_{min}$	N.A.	kW	Rendement utile à la puissance thermique minimale (indicatif):	$\eta_{th,min}$	N.A.	%
<b>Consommation d'électricité auxiliaire</b>				<b>Type de contrôle de la puissance thermique/de la température de la pièce</b>			
À la puissance thermique nominale:	$e_{l,max}$	N.A.	kW	contrôle de la puissance thermique à un palier, pas de contrôle de la température de la pièce:			oui
À la puissance thermique minimale:	$e_{l,min}$	N.A.	kW	contrôle à deux ou plusieurs paliers manuels, pas de contrôle de la température de la pièce:			non
En mode veille:	$e_{l,SB}$	N.A.	kW	contrôle de la température de la pièce avec thermostat mécanique:			non
<b>Puissance requise par la veilleuse permanente</b>				contrôle électronique de la température de la pièce:			
Puissance requise par la veilleuse (le cas échéant):	$P_{pilot}$	N.A.	kW	contrôle électronique de la température de la pièce et programmateur journalier:			non
				contrôle électronique de la température de la pièce et programmateur hebdomadaire:			
				<b>Autres options de contrôle</b>			
				contrôle de la température de la pièce, avec détecteur de présence:			
				contrôle de la température de la pièce, avec détecteur de fenêtre ouverte:			
				contrôle à distance:			
Précautions particulières lors du montage, de l'installation ou de l'entretien	<p>Les distances de sécurité pour la protection contre l'incendie et les distances de sécurité, notamment en ce qui concerne les matériaux de construction, doivent impérativement être respectées! Les foyers doivent toujours être suffisamment alimentés en air comburant. Les dispositifs d'aspiration de l'air peuvent perturber l'alimentation en air comburant!</p> <p>Vous trouverez d'autres remarques importantes dans le chapitre „Indications importantes”, page 16.</p>						
Nom et signature du signataire autorisé	<p><i>B. Wagner</i></p> <p>Benedikt Wagner, associé-gérant skantherm GmbH &amp; Co. KG; Von-Büren-Allee 16; D-59302 Oelde</p>						

## ! PROTECTION INCENDIE !

### ÉCARTEMENT MINIMUM DES ÉLÉMENTS DE CONSTRUCTION COMBUSTIBLES

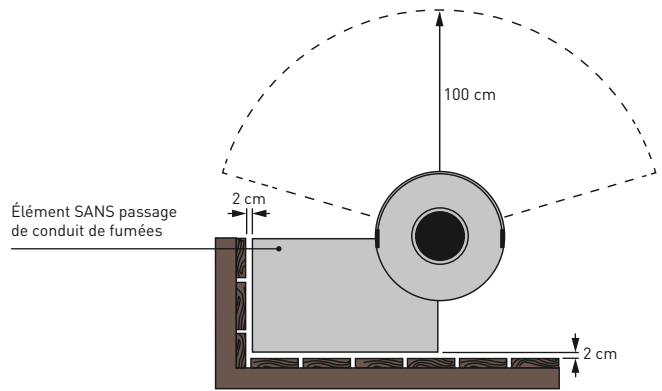
**A**  
CHAMBRE DE COMBUSTION SANS ÉLÉMENTS LATÉRAUX:



Vue de dessus

Devant (zone de radiation):	> 100 cm
Côtés:	> 41 cm
Côtés (zone de radiation):	> 48 cm
Derrière:	> 10 cm

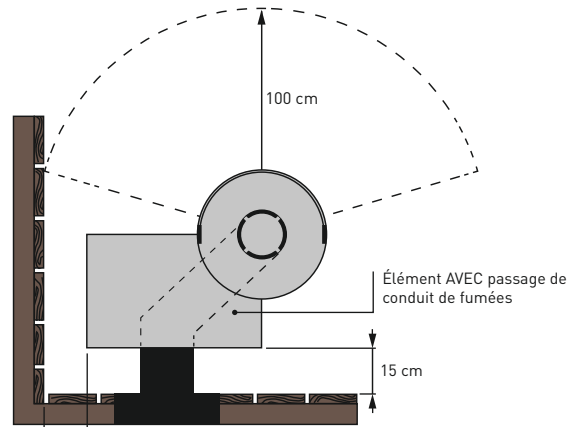
**B**  
CHAMBRE DE COMBUSTION AVEC ÉLÉMENTS LATÉRAUX SANS PASSAGE DE CONDUIT DE FUMÉES:



Vue de dessus

Le côté extérieur latéral des éléments dans lesquels aucun conduit de fumées n'est intégré peut être installé à 2 cm des éléments de construction ou parois combustibles du fait de l'absence d'échauffement pendant le fonctionnement.

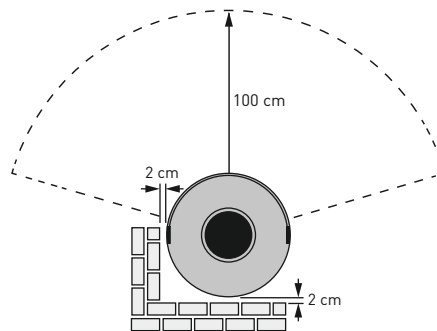
**C**  
CHAMBRE DE COMBUSTION AVEC ÉLÉMENTS LATÉRAUX INTÉGRANT UN PASSAGE DE CONDUIT DE FUMÉES:



Vue de dessus

Les éléments dans lesquels passent les conduits de fumées doivent être installés à au moins 15 cm des éléments de construction ou des parois combustibles (veuillez respecter la norme DIN du conduit de fumées/de la traversée à paroi).

### ÉCARTEMENT MINIMUM DES ÉLÉMENTS DE CONSTRUCTION INCOMBUSTIBLES



Vue de dessus

Par rapport aux cloisons/matériaux incombustibles (par ex. béton, pierre, crépi), l'espace de sécurité sur le côté/en arrière peut être réduit à 2 cm.

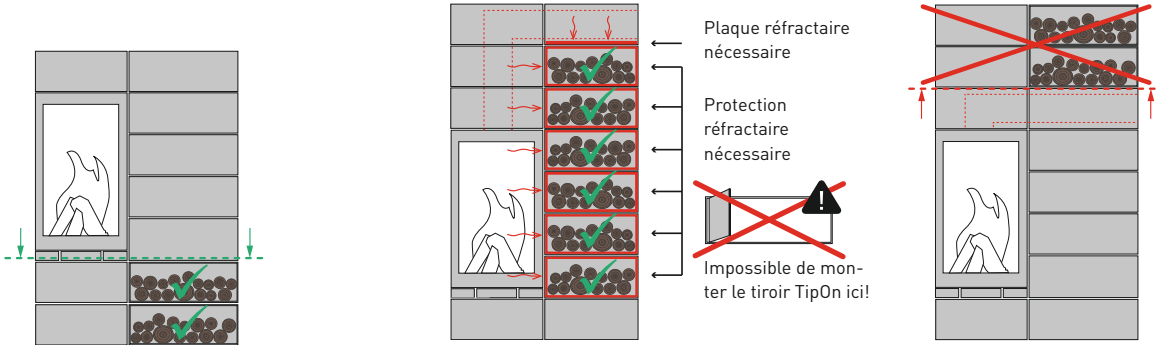


Veuillez noter que les distances de sécurité par rapport aux matériaux inflammables qui sont mentionnées sont des renseignements concernant la protection incendie, et ne tiennent pas compte des éventuels changements de matériaux liés à la température, par ex. décolorations ou fissures par contrainte.



## INDICATIONS SUR L'UTILISATION DES BOÎTES

Dans les conditions suivantes, il est possible de stocker des matériaux sensibles au feu, tel que le bois de chauffage, dans des éléments suffisamment ventilés à l'avant/latéralement ou de monter des accessoires en option tels que porte/tiroir TipOn:



L'élément est situé au-dessous en partie latérale de la chambre de combustion. Dans cette situation, le transfert de chaleur est insignifiant. Il est également possible d'équiper cet élément d'un portillon de fermeture.

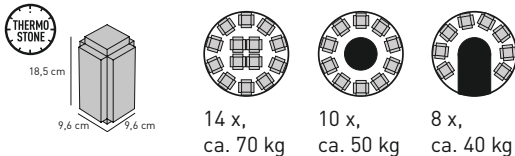
L'élément a été rapporté latéralement à la chambre de combustion et est doté d'une protection réfractaire spéciale faisant écran à la transmission de chaleur. Si sont rapportés au-dessus de cet élément (pour stockage de bûches) d'autres éléments avec conduits de fumées intégrés, il est alors indispensable de les pourvoir d'une plaque réfractaire supplémentaire en partie inférieure.

Le stockage de matériaux combustibles ou le montage d'une porte/d'un tiroir TipOn au-dessus d'éléments avec conduits de fumées intégrés est interdit.

Les éléments situés au-dessus de la chambre de combustion ne peuvent être utilisés que pour l'intégration de pierres d'accumulation de chaleur. Le stockage d'objets, tout particulièrement de matériaux inflammables n'est pas possible.

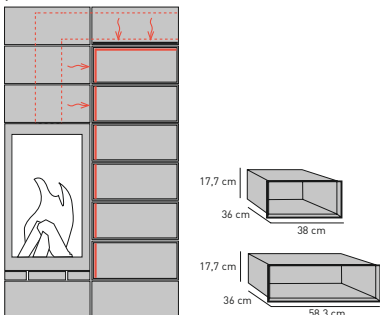
## INSTRUCTIONS DE POSE DES PIERRES D'ACCUMULATION DE CHALEUR SKANTHERM THERMOSTONE

Les pierres d'accumulation de chaleur se laissent intégrer dans les modules «éléments» de  $\varnothing 46$  cm. Une pierre d'accumulation de chaleur pèse environ 5 kg. Tenir compte du fait que le poids total de l'ensemble pierres d'accumulation placées dans des éléments superposés ne doit pas être supérieur à 140 kg pour des raisons liées à la construction. Indications de poids concernant les modules «éléments» avec pierres d'accumulation de chaleur (vue de dessus).



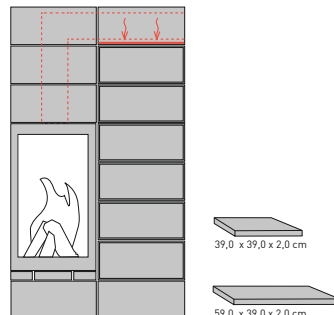
## INSTRUCTIONS DE POSE CONCERNANT LES PROTECTIONS ET PLAQUES RÉFRACTAIRES

Boîte optique horizontale avec protection réfractaire



Les éléments utilisés comme compartiment-four ou élément de rangement (p.ex., pour le stockage de matériaux inflammables, tel que le bois de chauffage) et placés directement sur le côté de la chambre de combustion ou contigu à un élément avec conduit de fumées intégré, nécessitent impérativement, pour des raisons de protection contre les incendies, une protection réfractaire supplémentaire devant être insérée dans chacun des éléments. Au-dessous de la chambre de combustion, une protection réfractaire n'est pas nécessaire.

Boîte avec plaque réfractaire inséré



S'il est prévu de placer un élément avec conduit de fumées intégré au-dessus ou sur le côté du compartiment-four ou du compartiment de rangement, il est principalement nécessaire d'insérer une plaque réfractaire faisant écran à la transmission de chaleur vers l'élément juxtaposé.

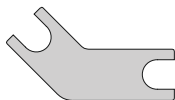
## NOTICES DE MONTAGE

### INSTALLATION DES ÉLÉMENTS RAPPORTÉS (EN OPTION)

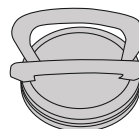
#### Accessoires:

6 x aimants par module optique

en option: 4 x pieds de réglage, Art.-N°: 8070211

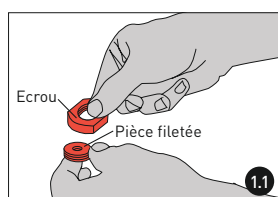


1 x clé de réglage des pieds



1 x ventouse

en option: 12 x cales



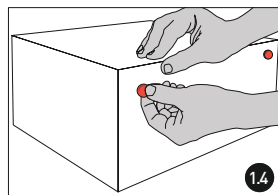
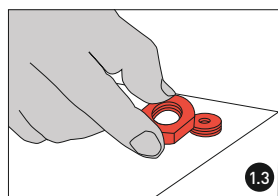
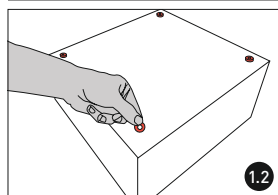
#### 1 Pose du 1er élément rapporté

**1.1** Fixation des pieds de réglage par collage: chaque pied de réglage est constitué d'une pièce filetée intérieure et de son écrou. La pièce filetée est dotée, d'un côté, d'une pellicule de colle. Dévisser l'écrou de la pièce filetée et le déposer à portée de la main.

**1.2** Oter la feuille de protection de la pellicule de colle de la pièce filetée. Ensuite coller-la sur la boîte comme indiqué sur l'illustration ci-contre. Exercer une forte pression sur la pièce filetée pour la coller sur l'élément rapporté. Renouveler cette procédure pour chacun des autres trois pieds de réglage.

**1.3** Visser les écrous sur les pièces filetées préalablement collées, et retourner l'élément rapporté sur ses quatre pieds de réglage.

**1.4** Positionner ensuite deux aimants contre la face latérale de l'élément rapporté devant être présentée contre l'un des éléments existants du poêle-cheminée. Déplacez la boîte ensuite avec précaution en direction du poêle-cheminée. Les aimants précédemment montés se fixent à la chambre de combustion, ce qui produit un clic audible. Pour finir, à l'aide de la clé fournie et de l'écrou, vous pouvez régler la hauteur de la boîte au niveau des pieds.



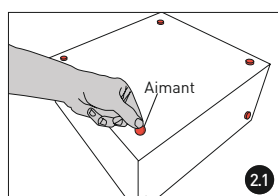
#### AVERTISSEMENTS CONCERNANT LES AIMANTS

Il est indispensable d'appliquer les aimants, car leur absence peut provoquer une transmission involontaire de chaleur vers les éléments rapportés.



#### STIMULATEURS CARDIAQUES

Les aimants pouvant avoir une influence sur le fonctionnement des stimulateurs cardiaques ou des défibrillateurs implantés, il convient d'informer les porteurs de tels appareils de l'existence des aimants desquels ils ne doivent pas s'approcher à une distance trop courte.



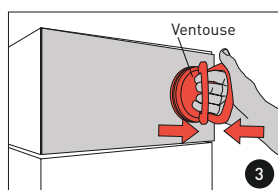
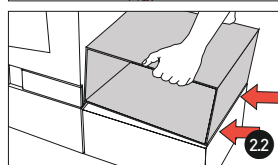
#### 2 Installation d'un élément rapporté supplémentaire

**2.1** Placer le gabarit sur le nouvel élément rapporté et positionner quatre aimants avec précaution comme décrit à l'étape **1.4**.

Définir quelle face latérale doit venir en applique contre la chambre de combustion ou un autre élément rapporté. Placer sur cette face dans deux coins deux aimants à l'aide du gabarit. Retourner l'élément sur un support non magnétique de manière à orienter vers le bas la face pourvue de 4 aimants.

**2.2** Soulever le nouvel élément rapporté et le mettre en place à l'endroit souhaité en alignant aussitôt son bord inférieur sur le bord supérieur de l'élément situé dessous, puis le rabattre lentement sur ses quatre aimants. Cette procédure doit être réalisée de manière précise, car un ajustement ultérieur de son positionnement n'est possible que dans une mesure réduite.

Conseil: Si vous installez cinq boîtes optiques ou plus les unes sur les autres, vous pouvez compenser les petites différences de hauteur à l'aide des cales ci-jointes. Il suffit de les poser sur les aimants.



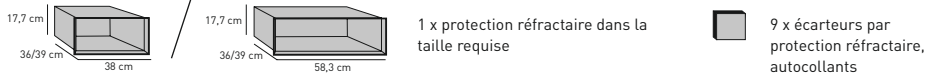
#### 3 Enlèvement de la tôle de révision

Appliquer avec précaution la ventouse fournie à proximité du bord extérieur de la tôle de révision pour enlever cette dernière. Veillez à ce que la surface de la ventouse soit propre et ne contienne pas des traces de matières grasses.

A cet effet, serrer les deux poignées de la ventouse l'une contre l'autre, puis retirer la tôle de révision du module. **Oter immédiatement la ventouse de la tôle de révision afin d'éviter tout endommagement de la laque.** Pour remettre la tôle de révision, la ventouse n'est pas nécessaire. Il suffit de l'enfoncer à la main dans le module.

## INSTRUCTIONS DE POSE CONCERNANT LES PROTECTIONS RÉFRACTAIRES (EN OPTION)

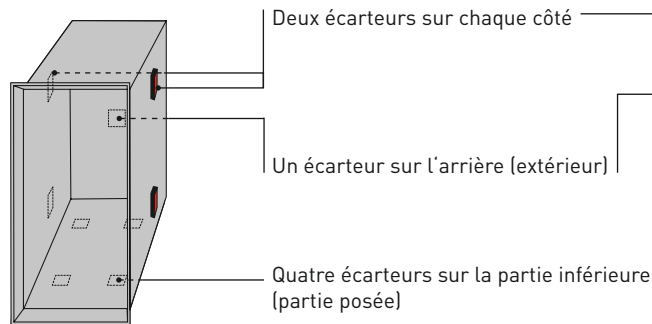
### Accessoires:



Afin de garantir une circulation suffisante de l'air entre les protections réfractaires et les parois intérieures de la boîte optique, vous devez coller neuf écarteurs sur la partie extérieure de la protection réfractaire. La position de l'écarteur dépend de l'orientation de la boîte optique.

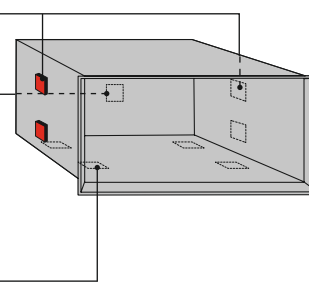
### VARIANTE 1

LA PROTECTION RÉFRACTAIRE EST PLACÉE DANS UNE BOÎTE OPTIQUE PLACÉE À LA VERTICALE:

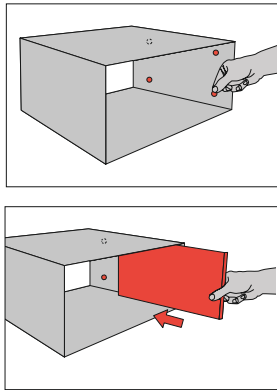


### VARIANTE 2

LA PROTECTION RÉFRACTAIRE EST PLACÉE DANS UNE BOÎTE OPTIQUE PLACÉE À L'HORIZONTALE:



## INSTRUCTIONS DE POSE CONCERNANT LA TÔLE RÉFRACTAIRE (BOÎTE OPTIQUE TUNNEL, EN OPTION)



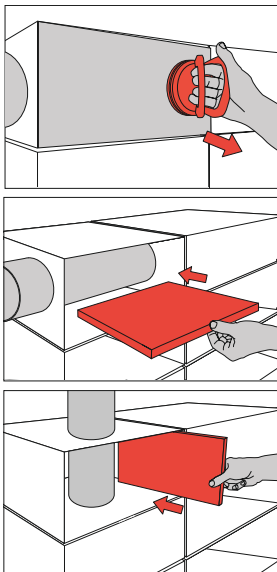
### Accessoires:



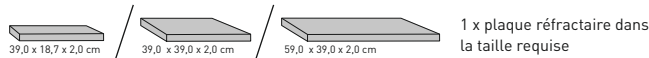
Pour pouvoir utiliser la boîte optique tunnel comme rangement, vous devez poser, selon la position de la boîte, une tôle de protection permettant une circulation suffisante de l'air au niveau des parois internes de la boîte optique tunnel. Placez d'abord les quatre aimants joints sur la paroi intérieure de la boîte sur laquelle vous allez poser la tôle. Les aimants font office d'écarteurs et permettent de fixer la tôle.

Posez enfin la tôle réfractaire dans la boîte optique tunnel. Les côtés repliés de la tôle sont orientés vers les côtés ouverts de la boîte.

## INSTRUCTIONS DE POSE CONCERNANT LA PLAQUE RÉFRACTAIRE (EN OPTION)



### Accessoires:



Sortez la tôle de révision à l'aide de la ventouse (veillez à ce que la surface de la ventouse ne contienne pas des traces de matières grasses) et posez-la de côté. **Défaites immédiatement la ventouse de la tôle de révision pour éviter d'endommager la laque!**

Posez la plaque dans la position souhaitée dans la boîte.

Remplacez la tôle de révision dans la boîte. Vous devrez de nouveau utiliser la ventouse.

## INDICATIONS IMPORTANTES

### Remarque:

Le poêle-cheminée doit être impérativement raccordé en référence aux normes nationales et européennes en vigueur ainsi que sous le respect des réglementations locales! Avant de procéder à son installation, nous vous recommandons de vous informer auprès des autorités compétentes.

Ce modèle de poêle-cheminée skantherm peut être installé dans une niche/un coffrage uniquement si les distances de sécurité sont respectées.

### Installation du poêle-cheminée:

S'assurer que la capacité de charge du sol est suffisante. En cas de nécessité, prendre les mesures appropriées permettant de répartir sur une plus grande surface le poids du poêle-cheminée (plaque de base par exemple).

### Première mise en service:

Impérativement, lisez à cet effet chapitre 4.1 de la notice générale d'utilisation!

### Nettoyage:

Le poêle-cheminée doit être nettoyé régulièrement. Ceci inclut vider régulièrement le cendrier et nettoyer la grille de décrochage (relevable selon modèle). Procéder au moins une fois par an à un nettoyage des éléments de raccordement et des conduits de fumée; traiter aussi au moins une fois par ans, à l'aide d'un lubrifiant résistant aux températures élevées, l'ensemble des pièces mobiles, telles que les charnières. Nettoyer les vitres à l'aide d'une serviette humide. Faites ramoner votre cheminée régulièrement.

### Aération de la pièce et du poêle-cheminée:

Assurer un apport d'air frais suffisant dans la pièce où est installé le poêle-cheminée. Ne jamais obturer les orifices d'entrée d'air ainsi que les conduits à convection du poêle-cheminée.

Il est interdit d'utiliser le foyer pour faire brûler des déchets!

**DES INFORMATIONS PLUS COMPLÈTES SONT PRÉSENTÉES DANS NOTRE NOTICE GÉNÉRALE DE MONTAGE ET D'UTILISATION!**

SKANTHERM GMBH & CO. KG

VON-BÜREN-ALLEE 16

D-59302 OELDE

T 00 49 (0) 25 22-59 01 0

F 00 49 (0) 25 22-59 01 149

INFO@SKANTHERM.DE

WWW.SKANTHERM.DE