



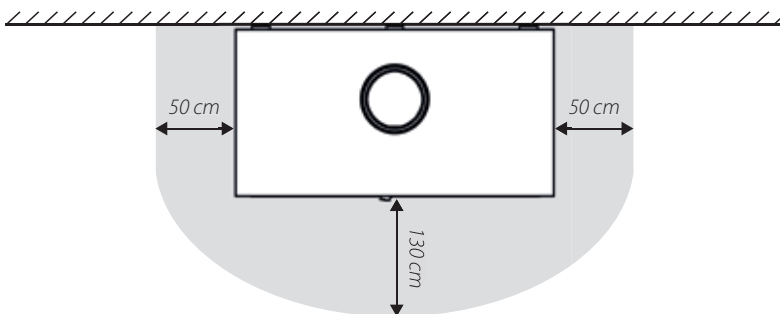
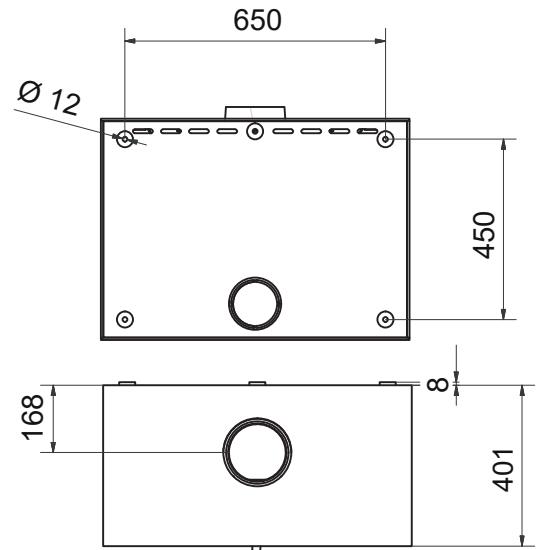
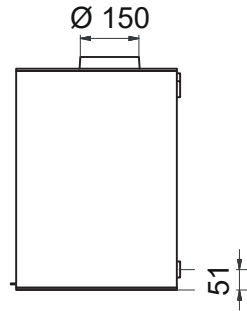
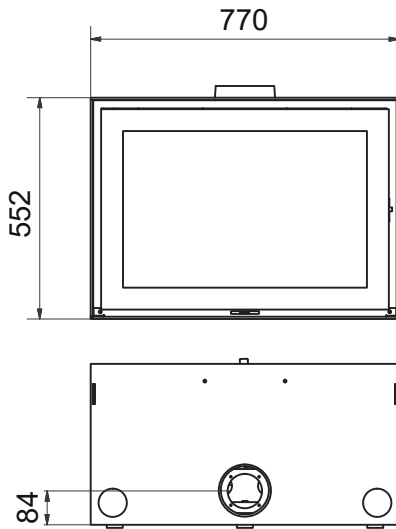
- Ø 150** Pijpdiameter (mm)  
Pipe diameter (mm)  
Diamètre buse (mm)  
Abgasstutzen (mm)
- KG 130** Gewicht (kg)  
Weight (kg)  
Poids (kg)  
Gewicht (kg)
- ↪** Externe luchttoevoer  
External air supply  
Prise d'air extérieure  
Externer Luftanschluss

**% 75,0** Efficiëntie  
Efficiency  
Efficacité  
Effizienz

**📄** Bovenaansluiting  
Connection top  
Raccordement dessus  
Anschluss oben

**kW 9,0** Vermogen output (kW)  
Capacity output (kW)  
Puissance output (kW)  
Leistung output (kW)

**B<sup>2</sup>** Bimsch 2  
Bimsch 2  
Bimsch 2  
Bimsch 2



**ENERG**  
енергия · ενεργεια

Y IIA  
IE IA

---

**wanders S75 front/corner**  
fires & stoves

---

A<sup>++</sup>

A<sup>+</sup>

A

B

C

D

E

F

G

A

---

9,0

kW

---

-

kW

---

ENERGIA · ЕНЕРГИЯ · ΕΝΕΡΓΕΙΑ · ENERGIJA · ENERGY · ENERGIE · ENERGI  
2015/1186