

# Balsa

75 | 100



|           |  |           |
|-----------|--|-----------|
| <b>NL</b> | <b>Handleiding en installatievoorschriften</b>           | <b>2</b>  |
| <b>GB</b> | <b>Users guide and installation manual</b>               | <b>16</b> |
| <b>FR</b> | <b>Mode d'emploi et instructions d'installation</b>      | <b>29</b> |
| <b>DE</b> | <b>Bedienungsanleitung und Installationsvorschriften</b> | <b>43</b> |



**wanders**  
fires & stoves

12112013  
INK.00.7928

Geachte klant,

Van harte gefeliciteerd met uw aanschaf van uw nieuwe gashaard van WANDERS. Een comfortabele warmtebron waar u jarenlang plezier van zult hebben.

Uw gaskachel kent een zogenaamd gesloten systeem met een dubbelwandig rookkanaal. Uw gashaard kan daardoor zelfs worden opgesteld in ruimtes zonder ventilatie of met mechanische ventilatie.

Bij de ontwikkeling van deze haard hebben we gelet op gebruiksgemak, veiligheid en vormgeving. Uw haard is ontwikkeld en geproduceerd in onze eigen fabriek in Netterden en voor een belangrijk deel handgemaakt. Voor de constructie zijn alleen de beste materialen gebruikt die voldoen aan internationaal geldende normen. Zo heeft u de garantie van een lange levensduur voor deze gashaard.

In het eerste deel van deze handleiding geven we u tips en aanwijzingen voor een juist en veilig gebruik van uw gashaard. In deel twee staan de installatievoorschriften en de technische specificaties. Deze zijn vooral van belang voor de installateur.

Het is raadzaam om voor de ingebruikname van uw gashaard deze handleiding zorgvuldig te lezen en vervolgens goed te bewaren. Uw installateur kan deze handleiding nodig hebben voor het jaarlijkse onderhoud van uw gaskachel.

Wij wensen u veel warmte met uw aanschaf.

Het Team van WANDERS



- Het toestel mag niet gebruikt worden zonder glas.
- Het is niet toegestaan om brandbare stoffen op de keramische houtstammenset te leggen.
- Er mogen geen licht ontvlambare materialen, zoals nylon kleding of brandbare vloeistoffen in de nabijheid van het toestel gebracht worden.
- Dit toestel is niet bedoeld voor gebruik door personen (incl. kinderen) met beperkte lichamelijke of geestelijke vermogens of personen die niet op de hoogte zijn van de werking van een gastoestel. Zorg ten allen tijden dat deze personen zich uitsluitend onder toezicht in de nabijheid van het toestel begeven.
- Gebruik een haardscherm tegen verbranding ter bescherming van de hierboven vermelde kinderen en personen.
- Het toestel is volledig beveiligd door middel van een thermo-elektrische waakvlambeveiliging ter voorkoming van het onvoorzien uitstromen van gas uit de hoofdbrander.
- Het toestel dient geplaatst en aangesloten te worden als een 'gesloten' toestel door een erkend installateur volgens dit installatievoorschrift, de nationale en de plaatselijk geldende voorschriften.

## Inhoudsopgave

|   |           |
|---|-----------|
| <b>Algemeen</b>   | <b>4</b>  |
| <b>Batterijen</b>   | <b>4</b>  |
| <i>Vervangen van de batterijen van de afstandsbediening</i>       | 4         |
| <i>Vervangen van de batterijen van de ontvanger</i>               | 4         |
| <b>Instellen van de afstandsbediening</b>                         | <b>4</b>  |
| <i>Tijd instellen</i>   | 5         |
| <i>Omschakelen van °C/24u naar °F/12u</i>                         | 5         |
| <i>Mogelijke instellingen</i>                                     | 5         |
| <i>Instellen van de temperatuur</i>                               | 5         |
| <i>Instellen van de timer functie</i>                             | 5         |
| <b>Bediening (afstandsbediening)</b>                              | <b>5</b>  |
| <i>Aansteken van het vuur</i>                                     | 5         |
| <i>Mogelijke foutmeldingen</i>                                    | 5         |
| <i>Instellen van de vlamhoogte</i>                                | 6         |
| <i>Uitschakelen van het toestel</i>                               | 6         |
| <i>Storing</i>  | 6         |
| <b>Bediening (handbediening)</b>                                  | <b>6</b>  |
| <b>Eerste keer stoken</b>   | <b>7</b>  |
| <b>Onderhoud</b>  | <b>8</b>  |
| <i>Klein onderhoud</i>  | 8         |
| <i>Jaarlijks onderhoud</i>  | 8         |
| <b>Veiligheid</b>   | <b>8</b>  |
| <b>Mogelijke foutmeldingen</b>                                    | <b>8</b>  |
| <b>Garantie</b>   | <b>9</b>  |
| <b>Installatievoorschriften</b>                                   | <b>9</b>  |
| <i>Plaatsing</i>  | 9         |
| <i>Isolatie</i>   | 10        |
| <b>Gasaansluiting</b>   | <b>10</b> |
| <b>Plaatsen van het concentrische kanalensysteem</b>              | <b>10</b> |
| <i>Voorschriften voor het plaatsen van de uitmonding</i>          | 10        |
| <b>Opstellingsmogelijkheden kanalensysteem</b>                    | <b>11</b> |
| <i>Geveldoorvoer</i>  | 12        |
| <i>Dakdoorvoer</i>  | 13        |
| <i>Eerst het pijpsysteem aanbrengen, dan het toestel plaatsen</i> | 13        |
| <b>Het plaatsen van de haard</b>                                  | <b>13</b> |
| <b>Openen van de kachel</b>                                       | <b>13</b> |
| <b>Montage stuw</b>   | <b>14</b> |
| <b>Houtset plaatsen</b>   | <b>14</b> |
| <b>Elektrisch schema</b>  | <b>57</b> |
| <b>Gasblok</b>  | <b>58</b> |
| <b>Technische tekeningen</b>                                      | <b>59</b> |
| <b>Gasdetails</b>   | <b>61</b> |

## Algemeen

Over het algemeen zorgt de dealer waar u uw gashaard heeft aangeschaft, ook voor de installatie ervan en de aansluiting op het gasnet. Is dat niet het geval, verzeker u er dan van dat de installatie wordt uitgevoerd door een erkende installateur. Aansluiten van gasinstallaties door onbevoegden is verboden. Wij kunnen u in dat geval geen garantie geven op de juiste werking van de gaskachel.

## Batterijen

De batterijen van de afstandsbediening en ontvanger hebben een levensduur van ongeveer één jaar. Gebruik van alkaline batterijen wordt aanbevolen.

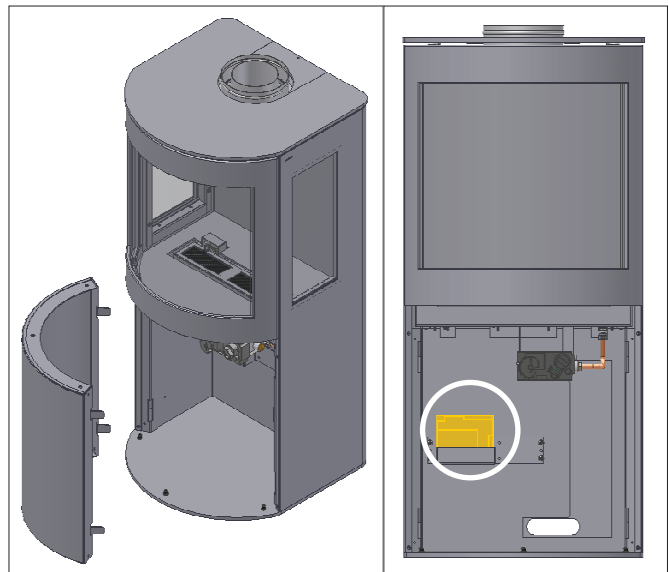
Vervangen is noodzakelijk wanneer bij de afstandsbediening de LED flauwer begint te branden en het woord "BATT" in het display verschijnt. Bij de ontvanger zult u middels geluidstone erop gewezen worden dat de batterijen vervangen dienen te worden. U hoort, tijdens het ontsteken, gedurende 0,8 seconden een toon gevolgd door 0,2 seconden rust.

### Vervangen van de batterijen van de afstandsbediening

Open het klepje aan de achterzijde van de afstandsbediening. Haal voorzichtig de 9V-blokbatterij eruit en maak deze los van de contacthouder. Voorkom het trekken aan de kabel. Verbind de nieuwe batterij en plaats het geheel terug. Sluit het klepje.

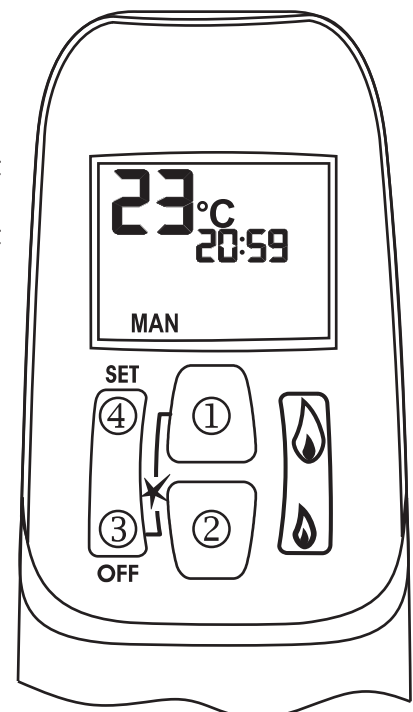
### Vervangen van de batterijen van de ontvanger

Trek voorzichtig de klep onder van de haard. Trek voorzichtig de gehele ontvanger uit de houder onder in de kachel. Schuif het klepje open en plaats 4 nieuwe 1,5V-batterijen (type LR6 of AA). Let op dat u de batterijen op de juiste wijze in de ontvanger plaatst. Leg vervolgens de ontvanger weer in de kachel.



## Instellen van de afstandsbediening

Als de batterijen geplaatst zijn moet de elektronische code ingesteld worden (alleen bij eerste ingebruikname) druk de reset knop op de ontvanger net zo lang in tot u 2 signalen hoort daarna reset knop loslaten nu moet u binnen 20 sec de kleine vlam knop ② drukken tot u een lang signaal hoort ter bevestiging dat de code is ingesteld.



## Tijd instellen

- Door het gelijktijdig indrukken van de grote vlam knop ① en de kleine vlam knop ② zal het display gaan knipperen u bent nu in de set mode.
- In de set mode kunt u de grote vlam knop ① indrukken om de uren in te stellen en de kleine vlam knop ② om de minuten in te stellen.
- Wacht of druk de **OFF** ③ knop om terug te keren naar hand bediening.

## Omschakelen van °C/24u naar °F/12u

- Druk de **OFF** ③ knop en de kleine vlam knop ② gelijk-tijdig (2 sec) in om van °F (en 12 uren klok) om te schakelen naar °C (en 24 uren klok) en omgekeerd.

## Mogelijke instellingen

- Door het indrukken van de **SET** ④ knop kunt u snel omschakelen tussen **MAN** ⇄ **dag temperatuur** ⇄ **nacht temperatuur** ⇄ **timer** ⇄ **MAN**.
- **MAN** in deze setting kunt u doormiddel van de knoppen grote vlam ① of kleine vlam ② handmatig de vlam hoger of lager instellen
- **Dagtemperatuur** (★) in deze setting kunt u de gewenste temperatuur overdag instellen de afstandsbediening fungeert dan als thermostaat .
- **Nacht temperatuur** (☾) in deze setting kunt u de gewenste nacht temperatuur instellen.
- **TIMER** in de timer setting kunt 2 inschakel- en 2 uitschakeltijden instellen per 24 uur. Als de nacht instelling op - - - staat zal de kachel op waakvlam gaan branden.

## Instellen van de temperatuur

- Selecteer de dag temperatuur of nacht temperatuur door de **SET** knop ④ kort in te drukken.
- Druk nu de **SET** knop ④ langer in tot het display knippert.
- Stel de temperatuur in met de knoppen ① of ② (5°C is de minimum dag temperatuur).
- Wacht of druk de **OFF** knop ③ om naar thermostaat gestuurde controle te gaan.
- Om de batterijen te sparen adviseren wij om de temperatuur voor de nacht terug te regelen tot u het - - - symbool in de display ziet.

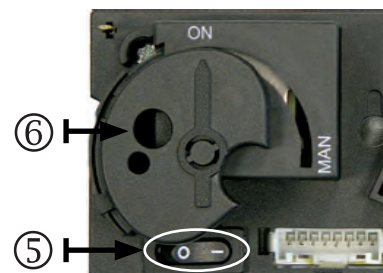
## Instellen van de timer functie

- Selecteer de timer functie door de **SET** knop ④ enkele malen kort in te drukken.
- Druk de **SET** knop ④ nu langer in totdat P1 (★) knippert.
- Stel de uren in met toets ①, de minuten met knop ②.
- Druk de **SET** knop ④ kort in voor de volgende tijd.
- Als alle 4 tijden ingesteld zijn drukt u op de **OFF** knop ③ om het instellen te beëindigen.

## Bediening (afstandsbediening)

### Aansteken van het vuur

- Open de gas afsluitkraan die in de gasleiding naar het toestel is gemonteerd.
- Druk de **"O I"** schakelaar ⑤, op het gasregelblok, in de **"I"** positie.
- Draai de bedieningsknop ⑥, op het gasregelblok, in de **ON** positie.
- Druk op de handzender de knoppen ③ en ① gelijktijdig in. Een kort geluidssignaal zal de start bevestigen. Daarna zullen korte geluidssignaaltes (0,2 sec. toon, 1Hz.) volgen totdat de waakvlam en hoofdbrander worden ontstoken. Nadat de hoofdbrander is ontstoken gaat de vlamhoogte automatisch naar de maximale stand.



### Mogelijke foutmeldingen

- Lange signalen (0,8 sec. toon, 0,2 sec. rust) tijdens de ontsteking ⇄ batterijen van de ontvanger zijn bijna leeg. (Nadat dit signaal optreedt kan men nog ongeveer 10x het toestel inschakelen.)
- 5 Seconden continu signaal ⇄ foutmelding. Bijvoorbeeld; één van de kabels is niet verbonden, de **"O I"** schakelaar staat niet in de **"I"** positie.

- 5x Kort signaal (0,2 sec. toon, 0,2 sec. rust) ➔ ontsteking van waakvlam en hoofdbrander is niet gelukt. Mogelijke oorzaak lucht in de waakvlamleiding.



**Belangrijk:** Gaat de waakvlam uit, dan dient U minimaal 5 MINUTEN te wachten voordat men de bovenstaande handelingen herhaalt.

## Instellen van de vlamhoogte

- Na ontsteking van de brander gaat de vlamhoogte automatisch naar de maximale stand.
- Druk continu op knop ② om het vlambeeld te verlagen en om de brander uit te schakelen (doven van het vuur: "STAND BY"). Kort op toets ② drukken verlaagt het vlambeeld geleidelijk.
- Druk op toets ① om het vlambeeld te verhogen. Kort op toets ① drukken verhoogt het vlambeeld geleidelijk.

## Uitschakelen van het toestel

- Druk op toets ② om het vlambeeld te verlagen en om de brander uit te schakelen.
- Druk daarna op de "OFF" knop ③ om het gehele toestel, inclusief de waakvlam, uit te schakelen.
- Wordt het toestel langere tijd niet gebruikt, dan is het aan te bevelen om de gas afsluitkraan in de toevoerleiding dicht te draaien.



**Belangrijk:** Wanneer door welke oorzaak dan ook de waakvlam dooft, 5 MINUTEN wachten alvorens de waakvlam opnieuw aan te steken.

## Storing

Als blijkt dat de signalen van de afstandsbediening niet goed bij de kachel (ontvanger) aankomen, kan dit veroorzaakt worden door:

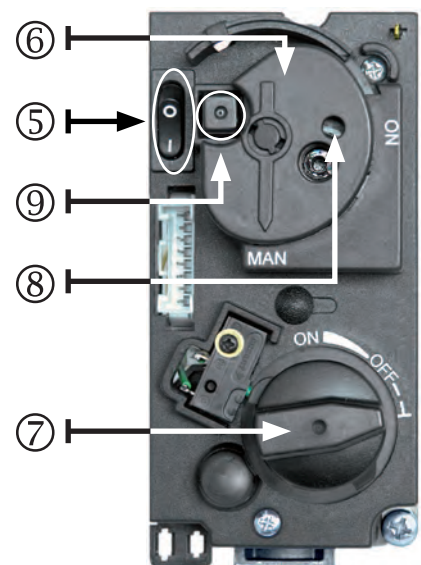
- Lege batterijen: batterijen vervangen.
- Een elektronisch probleem: oplossen door de "RESET" knop op de ontvanger in te drukken.
- Indien het toestel zich regelmatig uitschakelt dient u contact met uw installateur op te nemen.

## Bediening (handbediening)

Als de batterijen leeg zijn of in geval dat de ontvanger defect is kan men de kachel ook met de hand bedienen. Hiervoor moet eerst de ontsteek (piëzo) kabel van de ontvanger worden ontkoppelt en die voorzichtig op de piëzo aansluiting van het gasregelblok worden geschoven.

### Aansteken en uitschakelen van het vuur

1. Open de gas afsluitkraan die in de gasleiding naar het toestel is gemonteerd.
2. Druk de "O I" schakelaar ⑤, op het gasregelblok, in de "I" positie.
3. Draai de motorknop ⑦, op het gasregelblok, geheel rechtsonder. De knop maakt hierbij een tikkend geluid.
4. Draai de bedieningsknop ⑥, op het gasregelblok, in de **MAN** positie in de bedieningsknop wordt nu een opening zichtbaar ⑧.
5. Druk bijvoorbeeld met een pen in de opening het metalen pennetje in. Er stroomt nu gas naar de waakvlam.
6. Terwijl men het metalen pennetje ingedrukt houdt, dient men enkele malen de (vierkante) ontsteekknop ⑨ (naast de "O I" schakelaar) in te drukken om de waakvlam te ontsteken. Door het glasraam kan men zien of de waakvlam brandt.
7. Als de waakvlam brandt, het metalen pennetje nog 10 seconden ingedrukt houden en daarna loslaten. **Gaat de waakvlam uit dan dient u minimaal 5 minuten te wachten voordat u de bovenstaande stappen herhaalt.**



8. Draai de bedieningsknop ⑥ naar de "ON" positie.
9. Door de motorknop ⑦ linksom te draaien kan men de brander ontsteken en kan men de juiste vlamhoogte kiezen.
10. Om het vuur te doven de motorknop ⑦ geheel rechtsom draaien, de waakvlam blijft branden
11. Om ook de waakvlam te doven moet u de "O I" schakelaar ⑤ op "O" zetten.
12. Gaskraan sluiten.

## Eerste keer stoken

Wanneer u uw gaskachel voor de eerste keer gebruikt, moet de haard 'instoken'. Het toestel is voorzien van een hittebestendige laklaag die nog moet inbranden in de kachel. Dat kan een vervelende geur met zich meebrengen, maar is verder onschadelijk. We raden u aan de kachel circa drie uur te stoken op de hoogste stand waarbij u de ruimte goed ventileert.



### **Verkleuren van wanden, plafonds en roosters**

*Na het stoken van de haard kunnen wanden, plafonds en roosters verkleuren. Dit komt doordat stofdeeltjes verbranden in de convectiemantel. Dit is een natuurlijk proces waar WANDERS niet verantwoordelijk voor is. Om verkleuring te minimaliseren verwijzen wij naar het advies dat gegeven wordt in de sfeerhaardenbranche. Uw installateur kan u hierover informeren.*

Tijdens het instoken kan er aanslag komen op het keramische glas van de kacheldeur. Deze aanslag verwijderd u als het glas koud is eenvoudig met een licht vochtige doek. Eventueel gebruikt u speciaal schoonmaakmiddel voor keramische kookplaten.

Op pagina 13 wordt beschreven hoe u het glas verwijderd.



### **Let op vingerafdrukken**

*Pas op dat u het gereinigde glas niet meer met de vingers aanraakt wanneer u de kacheldeur sluit. Vingerafdrukken branden in het glas.*

Tijdens de eerste keer stoken, berekent uw kachel zelf hoeveel tijd nodig is om de ingestelde temperatuur te bereiken. Op basis daarvan kiest uw haard de meest efficiënte manier om het vertrek te verwarmen.



*Let erop dat er geen houtblokken voor de waakvlam liggen. Het gas moet vrijelijk naar de hoofdbrander kunnen stromen. De hoofdbrander bevindt zich onder de houtset. Voor een juiste opstelling van de keramische houtset, zie pag 14.*

*Het is raadzaam in het stookseizoen de waakvlam te laten branden. Dat voorkomt eventuele condensvorming en mogelijk kalksporen aan de binnenzijde van de deur.*

### **Nieuwbouwwoning of recente renovatie?**

*Wacht zes weken met stoken in een nieuwbouwwoning die recent is opgeleverd, of een ruimte die onlangs sterk is gerenoveerd. In muren en plafonds zitten dan nog gassen, weekmakers en vocht afkomstig van stuc- en schilderwerk. Door de warme luchtstromen, kunnen de vele stofdeeltjes in de ruimte verkleuren en vastplakken aan wanden en plafonds. Ook het vocht in de muren en plafonds wordt warm, wat gele vlekken kan veroorzaken.*

## Onderhoud

### Klein onderhoud

Voorkom te veel stof en deeltjes van tabaksrook, kaarsen en olielampen in de lucht van uw woning. Verhitting van deze deeltjes, via het convectie systeem kan leiden tot verkleuring van wanden en plafond. Daarom dient men het vertrek waar het toestel staat altijd voldoende te ventileren. Verwijder regelmatig de eventuele aanslag achter de deur met een stofzuiger. Indien men op het toestel morst dient het onmiddellijk uitgezet te worden. Pas als het toestel is afgekoeld kan men het reinigen.



*Gebruik geen agressieve schoonmaak- en schuurmiddelen en geen kachelpoets.*

### Jaarlijks onderhoud

Uw gashaard moet minimaal één keer per jaar worden gecontroleerd en onderhouden door een erkend installateur. De volgende onderdelen worden dan nagekeken:

- De dichtheid van de gas- en rookgasafvoer en de verbrandingsluchttoevoer.
- De juiste werking van het gasregelblok, het thermokoppelcircuit (beveiliging tegen onverwachte gasuitstroom) en het ontsteken van de hoofdbrander.
- Het volledige kanalsysteem, inclusief de gevel- of dakdoorvoer en de uitmonding net daarbuiten.
- Eventuele slijtage van afdichtingen van deuren en glasramen.
- Schoongemaakt worden: de hoofdbrander, de waakvlam, de rookgasafvoer en de toevoer van de verbrandingslucht. Stof in de kachel kan met een stofzuiger schoongemaakt worden.

## Veiligheid

Een warmtebron van WANDERS, is meer dan alleen de haard in uw kamer. Ook het rookkanaal en de dak- en/of geveldoorvoer maken deel uit van het verwarmingssysteem. Alleen als uw gashaard is geïnstalleerd met het concentrische rookkanaal van WANDERS, kunnen wij u garanderen dat de kachel veilig brandt.

Elke gashaard van WANDERS is voorzien van een thermokoppelbeveiliging. Dit voorkomt dat gas vrij uitstroomt als de waakvlam is uitgevallen.

Een aantal aanbevelingen voor een veilig gebruik van uw gaskachel:

- Stook uw gashaard alleen als hij goed gesloten is. Als het glas is gebroken, mag u de kachel niet gebruiken.
- Voorkom dat kleine kinderen of hulpbehoevenden in de buurt van een brandende kachel komen en laat ze niet alleen als de haard brandt. Gebruik eventueel een haardscherm.
- Laat kinderen nooit spelen met de afstandsbediening.
- Giet of leg geen brandbare vloeistoffen en materialen op de houtset. Dit kan de kachel onherstelbaar beschadigen.
- Plaats geen brandbare materialen, bijvoorbeeld gordijnen, vlakbij de haard. Houd minimaal een afstand van 1,5 meter aan.
- De gashaard mag alleen gerepareerd worden met originele onderdelen en door een erkend installateur.
- Mocht om welke reden dan ook de waakvlam uitvallen, wacht dan vijf minuten voordat u de kachel weer ontsteekt.

## Mogelijke foutmeldingen

Mocht uw gashaard niet naar wens functioneren, neem dan contact op met de verkoper van uw gaskachel of een erkend installateur. Mocht de waakvlam niet aanslaan, dan kunt u zelf actie ondernemen.

- Controleer of de gastoevoer open staat. Mocht u deze niet kunnen vinden, neem dan contact op met uw installateur.
- Mogelijke oorzaak is lucht in de waakvlamleiding. Wacht vijf minuten en ontsteek de kachel opnieuw. Lukt



dit opnieuw niet, schakel dan een erkend installateur in.

## Garantie

Op uw gaskachel biedt WANDERS Metaalproducten B.V. te Netterden een garantie van 5 jaar na aankoopdatum, mits de haard op de juiste wijze is geïnstalleerd en wordt gebruikt volgens de aanwijzingen in deze handleiding. Onder de garantie vallen alle gebreken die te herleiden zijn tot materiaal- en constructiefouten. In die gevallen ontvangt u gratis nieuwe onderdelen. Arbeidsloon en andere kosten vallen niet onder de garantie. Defecte onderdelen kunt u franco toezenden aan WANDERS Metaalproducten B.V., Amtweg 4, 7077 AL, Netterden.

Buiten de garantie vallen: storingen ontstaan door: onoordeelkundig gebruik; niet juiste naleving van de installatie- en bedieningsvoorschriften; installatie door een niet-erkend installateur; verwaarlozing van het toestel en het ombouwen van de haard naar een andere gassoort.

Wanders is niet verantwoordelijk voor eventuele scheuren in sierpleisterwerk en verkleuringen van wanden, plafonds en/of roosters na het stoken van de haard. Verkleuringen kunnen ontstaan doordat stofdeeltjes verbranden in de convectiemantel. Om de kans op scheuren in sierpleisterwerk en eventuele verkleuringen te minimaliseren verwijzen wij naar het advies dat gegeven wordt in de sfeerhaardenbranche. Uw installateur kan u hierover informeren.

Klachten worden in behandeling genomen nadat de verkoopfirma, installateur of het gasbedrijf een klacht heeft ingediend, vergezeld van een kopie van de aankoopbon met aankoopdatum. Reparaties geven geen recht op verlenging van de garantietermijn. Alle gevolgschade wordt uitgesloten.

## Installatievoorschriften

Uw gashaard mag alleen geïnstalleerd worden door een bevoegd installateur en in combinatie met het concentrische kanalsysteem van WANDERS (M&G). Pas dan is de haard goedgekeurd volgens de Europese CE-norm voor gastoestellen. Wij bieden geen garantie wanneer de gaskachel onvolledig of onjuist is aangesloten en/of geïnstalleerd. Het kanalsysteem bestaat uit een binnenkanaal met een diameter van 100 millimeter en een buitenkanaal van 150 millimeter. De rookgassen worden door natuurlijke trek via het binnenste kanaal van 100 mm naar buiten afgevoerd, terwijl de verbrandingslucht tussen de kanalen van 100 mm en 150 mm wordt toegevoerd.

Het toestel mag alleen geplaatst en aangesloten worden door een erkend installateur volgens de algemeen geldende gasinstallatievoorschriften en volgens onderstaande installatievoorschriften. Daarnaast gelden de nationale en lokale wet- en regelgeving voor plaatsing en gebruik van gesloten gastoestellen. Alleen een erkend installateur heeft de bevoegdheid om (volgens de voorschriften) de instelwaarden te veranderen en eventuele overige aanpassingen door te voeren.



***Voor de installatie van het toestel dient de installateur te controleren of de gegevens op het typeplaatje overeenkomen met de gassoort en druk waar het toestel op aangesloten wordt. Is dit niet het geval, dan mag de gaskachel niet worden aangesloten.***

## Plaatsing

De gashaard is zonder problemen te plaatsen in een kierdichte of mechanisch geventileerde woning. Hiervoor is geen extra beluchting voor de verbranding nodig. Een rookgasventilator is niet noodzakelijk. Rookgassen worden door natuurlijke trek via het binnenkanaal afgevoerd naar buiten. De zuurstof om de kachel te stoken, wordt tussen de kanalen aangevoerd. Het is om die reden verboden isolatie aan te brengen tussen het binnen- en buitenkanaal.

Als gebruik wordt gemaakt van een bestaande schoorsteen, dient u eerst uw installateur te raadplegen. Als de schoorsteen eerder is gebruikt voor een hout of kolen openhaard moet deze vakkundig worden gereinigd.

De Balsa mag niet worden ingebouwd en moet op een voldoende stevige vloer worden geplaatst. De afstand van de Balsa tot de achterwand moet minimaal 10 cm zijn. Links en rechts van de kachel moet minimaal 80 cm vrije ruimte zijn.

## Isolatie

In verband met de hoge buitenwandtemperaturen tot circa 150 graden Celsius (300 graden Fahrenheit) is het verboden brandbare materialen in de nabijheid van het kanalsysteem toe te passen. Het hele concentrische kanalsysteem moet brandvrij omkokerd worden tussen de plaats waar deze uit het zicht verdwijnt tot de uitmonding in gevel of dak. Ventileer het omkokerde concentrische kanaal door (per verdieping) nabij vloer en plafond een rooster te plaatsen. Gebruik universele muurbeugels met een diameter van 150 millimeter voor het bevestigen van het concentrische kanalsysteem.



*Het concentrische kanaal mag niet geïsoleerd worden.*

Als er gebruik wordt gemaakt van een bestaande schoorsteen, dient u eerst na te gaan of deze schoorsteen voldoende is geïsoleerd en een voldoende diameter heeft voor het concentrische kanalsysteem. Als de schoorsteen eerder is gebruikt voor een hout of kolen openhaard moet deze vakkundig worden schoongemaakt. Voor aansluiting van een gashaard op een bestaande schoorsteen, moet u de speciale aansluitset van WANDERS gebruiken.

## Gasaansluiting

- Gebruik in de toevoerleiding een goedgekeurde G3/8" stopkraan met koppeling.
- Ontlucht de toevoerleiding voordat het toestel wordt vastgekoppeld.
- Vermijd spanningen op de bedieningskraan en leidingen. Dit geeft kans op gaslekage.
- Controleer de aansluiting op gasdichtheid.

## Plaatsen van het concentrische kanalsysteem

Het toestel is in combinatie met het WANDERS concentrisch kanalsysteem (Ø 100 mm - Ø 150 mm) goedgekeurd volgens de Europese CE-norm voor gastoestellen, en mag daarom uitsluitend met dit systeem worden toegepast. De garantie op het toestel vervalt indien deze (geheel of gedeeltelijk) is geïnstalleerd met een ander kanalsysteem. Het WANDERS concentrische kanalsysteem (Ø 100 mm - Ø 150 mm) is toe te passen bij nieuwbouw of bij een bestaand rookkanaal.

### Voorschriften voor het plaatsen van de uitmonding

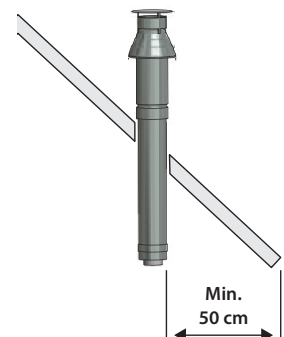
De uitmonding van het kanalsysteem kan men bovendaks plaatsen, of tegen een zijgevel.

#### Uitmonding bovendaks

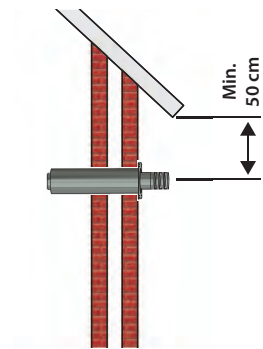
Bij plaatsing bovendaks, moet de uitmonding minimaal 50 centimeter zijn verwijderd van dakranden met uitzondering van de eventueel aanwezige nok. Houd ook rekening met de plaats van de uitmonding ten opzichte van ventilatieopeningen, beweegbare ramen en verbrandingsluchttoevoorzieningen. Raadpleeg de nationale en regionale voorschriften.

#### Uitmonding in de gevel

Bij plaatsing in een zijgevel, moet de uitmonding minimaal 50 centimeter zijn



verwijderd van hoeken van het gebouw, dakoverstekken, dakgoten, balkons en dergelijke. Die afstand is niet nodig als de uitmonding doorloopt tot tenminste de voorzijde van het overstekende deel.



**Houd ook rekening met de plaats van de uitmonding ten opzichte van ventilatieopeningen, beweegbare ramen en voorzieningen voor de verbrandingsluchttoevoer. Raadpleeg de nationale en regionale voorschriften.**

## Opstellingsmogelijkheden kanaalsysteem

De totale lengte van het kanaalsysteem mag nooit meer zijn dan 10 meter exclusief de doorvoer door de muur en de uitmonding. De maximale horizontale lengte is 3 meter. Een haakse bocht van 90 graden geldt als een lengte van 2 meter. Voor een bocht van 45 graden is de rekenlengte 1 meter.

Voor de gecombineerde rookgasafvoer en verbrandingsluchttoevoer moet u één van de volgende opstellingsmogelijkheden gebruiken van het WANDERS concentrische kanaalsysteem: met muurdoorvoer, met dakdoorvoer of dakdoorvoer met versleping.

In verband met de hoge buitenwand temperaturen (tot  $\pm 150^{\circ}\text{C}$ ) mag men geen brandbare materialen in de nabijheid van het kanalen systeem toepassen en/of plaatsen. Daarom dient men het gehele concentrisch kanalen systeem, tussen de plaats waar deze uit het zicht verdwijnt en de uitmonding, na montage te omkokeren met een hittebestendig materiaal. Ventileer het omkokerd concentrisch kanaal door (per verdieping) nabij de vloer en plafond een rooster te plaatsen.

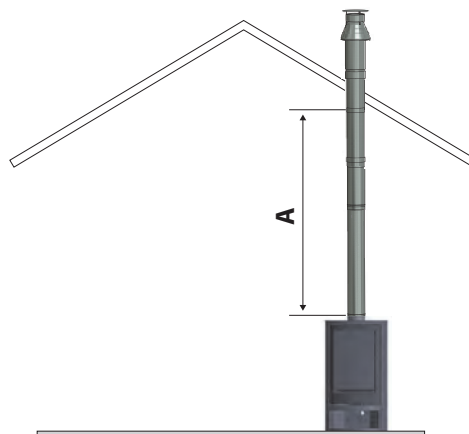
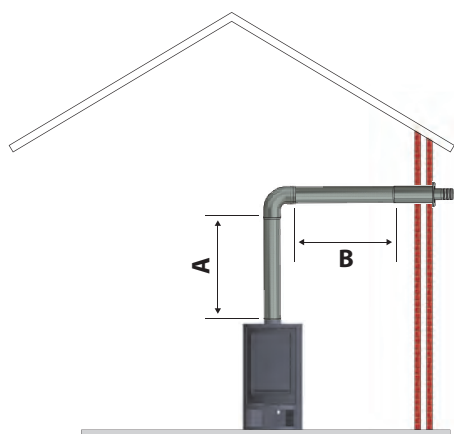


**Het concentrische kanaal mag niet geïsoleerd worden.**

Gebruik universele muurbeugels  $\text{Ø}150$  mm voor het bevestigen van de omkokering van het concentrische kanaalsysteem [ $\text{Ø} 100$  mm -  $\text{Ø} 150$  mm].

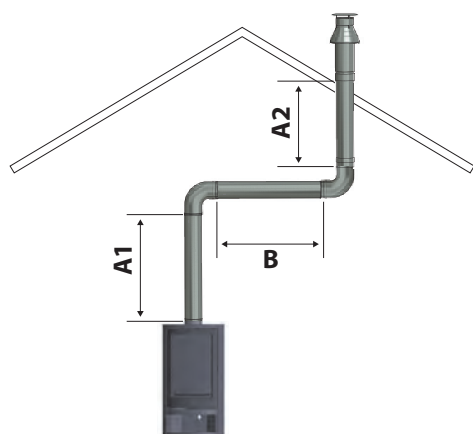
Maak een keuze uit de aansluitingsmogelijkheden. Bouw dan de eerste meter concentrische pijp op vanaf het contradeel in het toestel. U weet dat de montage correct is als u van boven af de blauwe, rubberen afdichtring in de pijp kunt zien. Houd verder een afstand aan van minimaal 5 centimeter tussen de buitenkant van de concentrische pijp en wand of plafond. Start altijd met 1 meter verticaal.

Let vooral op een juiste montage als -door bouwkundige omstandigheden- een deel van het dubbelwandige pijpsysteem moet worden ingebouwd.



| Gassoort  | A (min.-max.) | B (min. - max.) | Stuwplaat  |
|---|---------------|-----------------|------------|
| aardgas<br>propaan/<br>butaan                           | 1,0 - 3,0 m   | 0 - 0,5 m       | NEE<br>NEE |
| aardgas<br>propaan/<br>butaan                           | 1,0 - 3,0 m   | 1 - 3,0 m       | NEE<br>NEE |
| alle maten zijn exclusief de lengte van de muurdoorvoer |               |                 |            |

| Gassoort   | A (min. - max) |  | Stuwplaat |
|--|----------------|--|-----------|
| aardgas<br>propaan/<br>butaan                          | 3,0 - 10,0 m   |  | Ø 50 mm   |
| aardgas<br>propaan/<br>butaan                          | 1,0 - 3,0 m    |  | Ø 70 mm   |
| alle maten zijn exclusief de lengte van de dakdoorvoer |                |  |           |



| Gassoort   | B (min. - max.) | A1 (min. - max.) | A1 + A2 (min. - max.) | Stuwplaat |
|--|-----------------|------------------|-----------------------|-----------|
| aardgas<br>propaan/<br>butaan  | 1,0 - 3,0 m     | 1,0 - 10,0 m     | 1,0 - 10,0 m          | NEE       |
| (A1 + A2 : B) : 1 Verhouding verticaal tot horizontaal (of 45° omhoog) is altijd minimaal 2 op 1 |                 |                  |                       |           |
| alle maten zijn exclusief de lengte van de dakdoorvoer   |                 |                  |                       |           |

## Geveldoorvoer

- Plaats altijd eerst een meter verticaal voordat u de geveldoorvoer maakt.
- De maximale lengte voor een horizontaal segment is 3 meter.
- Bepaal de plaats van het toestel en de geveldoorvoer.
- Maak voor de geveldoorvoer een gat Ø 160 mm.
- Sluit de geveldoorvoer met een bocht aan op de uitmonding van het toestel. Druk deze aan en breng de klembanden aan. De blauwe, rubberen ring zorgt voor voldoende afdichting van het verbrandingsgas afvoersysteem.
- Staat het toestel verder dan 1 meter van de gevel, plaats dan eerst de verticale meter pijp op het toestel, dan de bocht, vervolgens de geveldoorvoer en maak deze tot slot gasdicht.

## Dakdoorvoer

Een dakdoorvoer kan op elk punt van het dak uitmonden, eventueel met een versleping naar de nok. De dakdoorvoer wordt geleverd met een universeel verstelbare pan voor een schuin dak, of met een plakplaat voor een plat dak.

- Bepaal de plaats van het toestel en de dakdoorvoer.
- Maak voor de dakdoorvoer een gat  $\varnothing$  160 mm.
- Sluit de pijpen verticaal aan op de uitmonding van het toestel, druk deze aan en breng de klemband aan.
- Bepaal de lengte van de benodigde pijpen en zorg ervoor dat de plakplaat of de universele pan goed aansluit op het dak.
- Zaag de buitenpijp af op de goede lengte en sluit de dakdoorvoer aan op de concentrische pijpen.

## Eerst het pijpsysteem aanbrengen, dan het toestel plaatsen

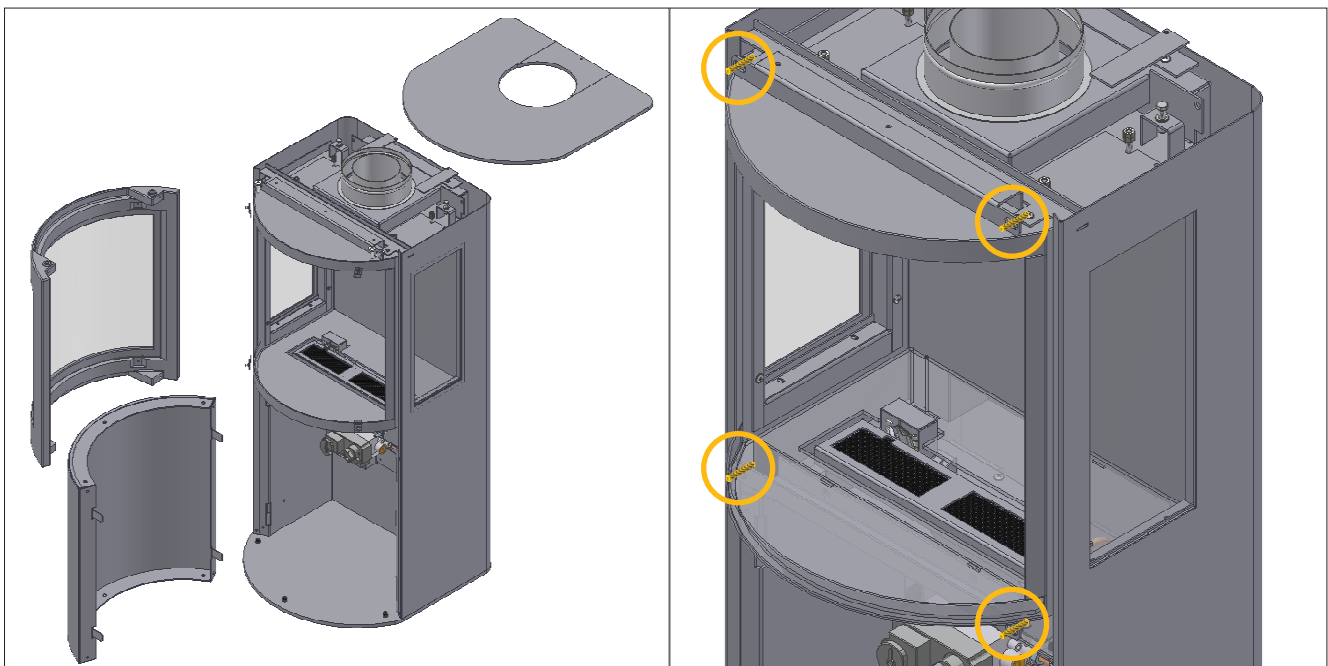
U kunt ook het concentrische pijpsysteem aanbrengen voordat u het toestel plaatst. Zorg er dan voor dat u de aansluiting op het toestel van inschuifbare pijp maakt.

## Het plaatsen van de haard

- Het toestel mag nooit worden ingebouwd.
- Als er zich brandgevaarlijk materialen achter of langs de gaskachel bevinden, moeten brandvrije platen geplaatst worden.
- De minimum afstand van het toestel tot de achterwand bedraagt 10 cm. De minimum afstand links of rechts van de kachel bedraagt 80 cm.
- Het toestel dient op een voldoende stevige vloer geplaatst te zijn .
- Men mag geen brandbare materialen zoals bijvoorbeeld gordijnen in de nabijheid van het toestel toepassen en/of plaatsen de minimale veilige afstand is 1,5 m.

## Openen van de kachel

Verwijder de 4 moeren met een sleutel 10 en verwijder het raam (let op het raam is van gietijzer en daardoor nogal zwaar)





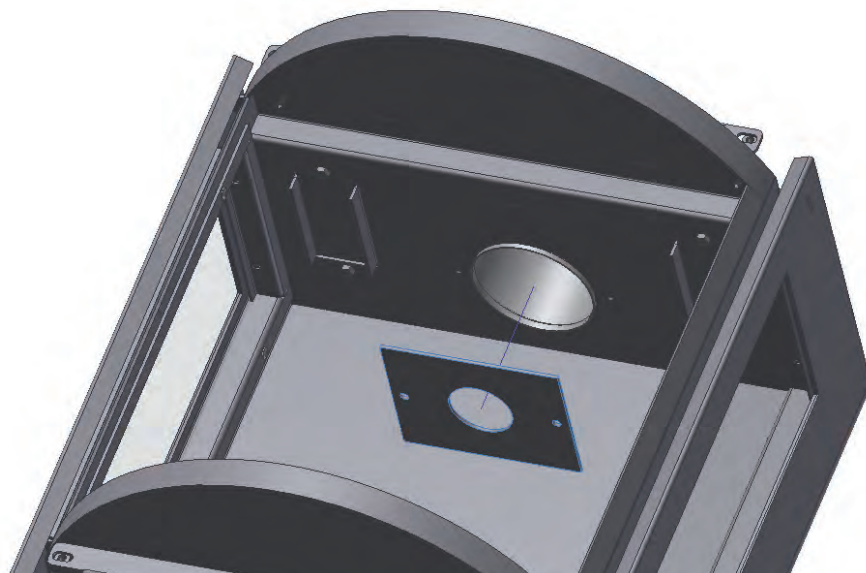
Zorg ervoor dat u het glas niet met de vingers aanraakt. Vingerafdrukken branden in het glas.  
Zorg ervoor dat de deur weer correct wordt gesloten, voordat u de haard aansteekt.

## Montage stuw

Afhankelijk van de lengte en vorm van het concentrische kanalsysteem  $\varnothing$  100 -  $\varnothing$  150 mm en de uitmondingsconstructie dient men een stuw met een diameter van  $\varnothing$  50 of  $\varnothing$  70 mm volgens de tabellen op pagina 12 in de bovenzijde van de verbrandingskamer te monteren.  
De standaard doorlaat voor de rookgassen is  $\varnothing$  100 mm.



Zorg ervoor dat de stuw juist gemonteerd wordt. Montage van de stuw in een foutieve situatie kan storingen aan het toestel veroorzaken.



## Houtset plaatsen

De houtset kan geplaatst worden door de deur te openen zoals aangegeven op pagina 13.

Plaats de houtblokken (7 stuks), denk er wel aan dat de blokken exact volgens het voorbeeld geplaatst worden.



Plaats eerst de achterstam. Daarna het gloeiwol op de brander. Dan de rest van de stammen. Als alles volgens de foto's ligt kunt u de tussen ruimtes opvullen met schors. (denk eraan geen schors en vermiculiet op de brander leggen.) De ruit voorzichtig weer terug plaatsen.



*Zorg ervoor dat u het glas niet met de vingers aanraakt. Vingerafdrukken branden in het glas.  
Zorg ervoor dat de deur weer correct wordt gesloten, voordat u de haard aansteekt.*



*Voorkom dat een blok voor de waakvlam komt te liggen. De hoofdbrander kan dan niet gaan branden en onverbrand gas kan zich verzamelen in de kachel. In dat geval dient u de waakvlam te doven en uw installateur te waarschuwen.*



*Het is verboden extra keramische (hout-)blokken of ander materiaal toe te voegen aan de houtset. Gebruik van vermiculiet korrels op de brander is verboden. De kachel werkt dan niet naar behoren en kan onherstelbaar beschadigen. Keramische houtblokken mag u alleen vervangen door dezelfde soort blokken van WANDERS*

|  |           |
|--|-----------|
| <b>General</b>   | <b>18</b> |
| <b>Batteries</b>   | <b>18</b> |
| <i>Replacing the batteries of the remote</i>                     | 18        |
| <i>Replacing the batteries of the receiver</i>                   | 18        |
| <b>Setting the remote control handset</b>                        | <b>18</b> |
| <i>Setting the time</i>  | 19        |
| <i>Switching from °C/24-hour to °F/12-hour indication</i>        | 19        |
| <i>Possible settings</i>   | 19        |
| <i>Setting the temperature</i>                                   | 19        |
| <i>Setting the timer function</i>                                | 19        |
| <b>Operation (remote control)</b>                                | <b>19</b> |
| <i>Igniting the fire</i>   | 19        |
| <i>Possible error messages</i>                                   | 19        |
| <i>Setting the height of the flames</i>                          | 20        |
| <i>Switching off the appliance</i>                               | 20        |
| <i>Failure</i>   | 20        |
| <b>Control (manual control)</b>                                  | <b>20</b> |
| <b>Using the hearth for the first time</b>                       | <b>21</b> |
| <b>Maintenance</b>   | <b>22</b> |
| <i>Small maintenance</i>   | 22        |
| <i>Annual maintenance</i>  | 22        |
| <b>Safety</b>  | <b>22</b> |
| <b>Possible error messages</b>                                   | <b>22</b> |
| <b>Guarantee</b>   | <b>23</b> |
| <b>Installation instructions</b>                                 | <b>23</b> |
| <i>Placing</i>   | 23        |
| <i>Insulation</i>  | 24        |
| <b>Gas connection</b>  | <b>24</b> |
| <b>Placing the concentric channel system</b>                     | <b>24</b> |
| <i>Instructions for placing the outflow</i>                      | 24        |
| <i>Placing possibilities for the pipe system</i>                 | 25        |
| <i>Wall outlet</i>   | 26        |
| <i>Roof outlet</i>   | 26        |
| <i>Placing the pipe system first and then placing the hearth</i> | 26        |
| <b>Placing the hearth</b>  | <b>26</b> |
| <b>Opening the stove</b>   | <b>27</b> |
| <b>Mounting the collar shaft</b>                                 | <b>27</b> |
| <b>Placing the log set</b>                                       | <b>28</b> |
| <b>Electrical scheme</b>   | <b>57</b> |
| <b>Gasblock</b>  | <b>58</b> |
| <b>Technical drawings</b>  | <b>59</b> |
| <b>Gasdetails</b>  | <b>61</b> |



Dear Client,

Congratulations on your new WANDERS gas fireplace. It will be a comfortable source of heat to enjoy for many years on end.

Your gas hearth is fitted with a so-called closed system double-walled flue. The flue gases are directly discharged through the inner flue. The outer pipe extracts fresh air which produces beautiful and evenly burning flames. In principle, your gas unit can be installed in all kinds of spaces, even in rooms without any ventilation or with mechanical ventilation.

When designing this fireplace we took particular care of the ease of use, the safety and the design. Your gas unit is developed and produced at our own factory in Netterden (the Netherlands) and is for the greater part handmade. Only the best materials are used for the construction and comply with current international standards. This will guarantee that your hearth has a long life.

The first part of this user's guide gives you tips and directions about how to use your gas fireplace correctly and safely. The second part of the manual contains the installation instructions and the technical specifications of the gas unit. They are of particular importance to the installer.

We advise you to read this manual thoroughly before using your new gas fireplace and to keep the manual in a handy place. Your installer may need the manual for the yearly maintenance of your fireplace.

We wish you much warmth with your new fireplace!

The WANDERS team



- Do not use the appliance without glass.
- Do not put flammable substances on the ceramic wood log set
- Do not place highly flammable materials like nylon clothes or flammable fluids in the neighbourhood of the appliance.
- This appliance is not meant for operation by persons (including children) with limited physical or intellectual faculties, or by persons who are unfamiliar with the operation of gas appliances. Always ensure that they are supervised when near the appliance.
- Use a fire-screen to avoid burning and to protect the above-mentioned children and persons.
- The appliance is secured by a thermocouple interrupter to prevent gas from escaping the mainburner.
- The appliance must be mounted and connected as a 'closed unit' by an acknowledge installer in accordance with the installation instructions and national and currently applicable local regulations

## General

It is common practice for the dealer where you purchased your gas fireplace to take also care of installing it and connecting it to the gas mains. If this is not the case, please ensure that the installation is done by a certified installer. Connecting gas devices by unqualified persons is prohibited, in which case we cannot give any guarantee that your gas hearth is functioning properly.

## Batteries

The batteries of the remote handset and the receiver will last for about one year. We recommend that you use alkaline batteries.

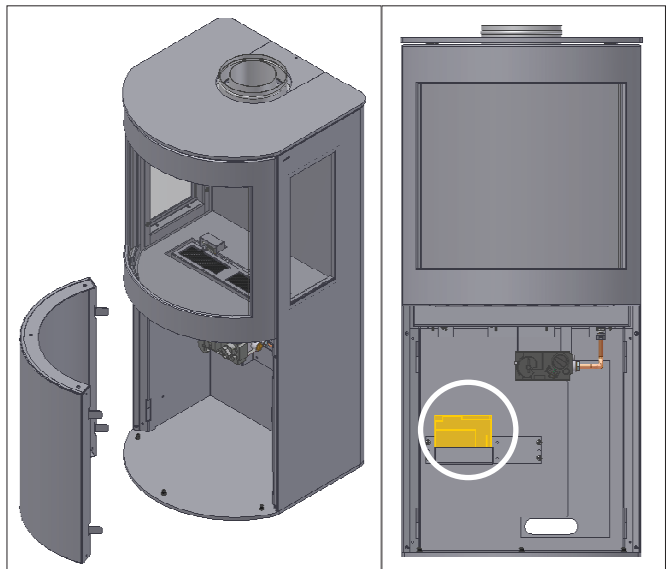
You need to replace them when the LED of the remote set becomes dimmer and the word "BATT" appears in the display. The receiver will warn you if it's batteries need to be exchanged. You'll hear, during ignition, a beep for 0.8 seconds followed by 0,2 seconds silence.

### Replacing the batteries of the remote

Open the lid in the backside cover. Gently remove the 9V block battery and disconnect it from the contact holder. Avoid pulling the cable. Connect the new battery, replace the set, and close the lid.

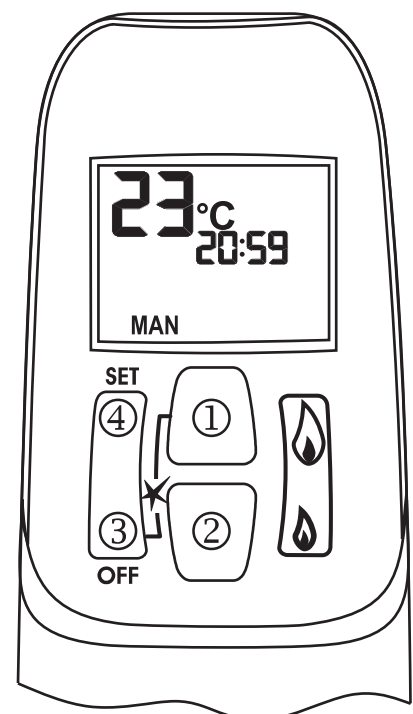
### Replacing the batteries of the receiver

Pull the cover carefully from the bottom of the hearth. Gently pull the whole receiver from the holder in the base of the stove. Slide the lid open and place 4 new 1.5V batteries (type LR6 or AA). Ensure that you place the batteries into the receiver correctly. Then place the receiver again in the fireplace.



## Setting the remote control handset

Once the batteries are placed, you need to set the electronic code (only when using it for the first time). Press the reset button on the receiver until you hear 2 acoustic signs, and then release the reset button. Then press the small flame button ② within 20 seconds until you hear a long acoustic signal to confirm that the code has been set.



## Setting the time

- Press the big-flame button ① and the small-flame button ② simultaneously, and the display will show short flashes to indicate that you are in the set mode.
- When in the set mode, press the big-flame button ① to set the hours, and press the small-flame button ② to set the minutes.
- Wait or press the **OFF** button ③ to return to manual control.

## Switching from °C/24-hour to °F/12-hour indication

- Press the **OFF** button ③ and the small flame button ② simultaneously (2 sec) to switch from °F (and the 12-hour indication) to the °C (and the 24-hour indication), and vice versa.

## Possible settings

- By pressing the **SET** button ④ you can switch quickly between **MAN** ⇄ **day temperature** ⇄ **lamp** ⇄ **ventilator** ⇄ **night temperature** ⇄ **timer** ⇄ **MAN**.
- **MAN**: this setting allows you to turn the flames manually higher or lower with the big-flame button ① or the small-flame button ②.
- **Day temperature** (\*): this mode allows you to set the desired daytime temperature; the remote control set will function as a thermostat.
- **Night temperature** (C): this mode allows you to set the desired night temperature.
- **TIMER**: this mode allows you to preset 2 switch-on and 2 switch-off times per 24 hours. If the night setting is on ---, the stove will burn on the pilot flame.

## Setting the temperature

- Select the day temperature or night temperature by briefly pressing **SET** button ④.
- Now press **SET** button ④ longer until the display starts flashing.
- Preset the temperature with buttons ① or ② (5 °C is the minimum day temperature).
- Wait or press **OFF** button ③ to switch back to the thermostat-controlled system.
- In order to save the batteries you are advised to reset the night-temperature until the display shows the '---' signal.

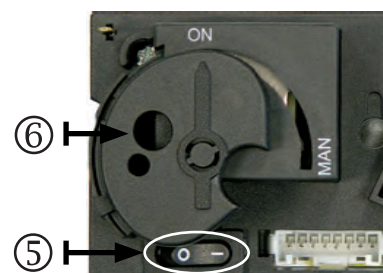
## Setting the timer function

- Select the timer function by briefly pressing **SET** button ④ a few times.
- Now press the **SET** button ④ longer until P1 (\*) starts flashing.
- Set the hours with button ① and the minutes with button ②.
- Briefly press **SET** button ④ for the next timing.
- Once all 4 timings have been set, press **OFF** button ③ to end the presetting.

## Operation (remote control)

### Igniting the fire

- Open the gas turncock that is fixed in the gas pipe leading to the stove.
- Press "O I" switch ⑤ on the gas control block in the "I" position.
- Turn control button ⑥ on the gas control block to the **ON** position.
- Simultaneously press buttons ③ and ① on the handset. A short acoustic signal indicates the start, and is followed by short acoustic signals (0.2 sec/signal, 1Hz.) until the pilot flame and the chief burner are ignited. After the main burner has lit, the flame height will automatically go to the maximum position.



### Possible error messages

- Long signals (0.8 sec. signal with 0.2 sec. interval) during lighting ⇄: batteries of the receiver are almost empty. (After hearing this signal, you can switch on the appliance for about another 10 times.)
- 5 seconds continuous signal ⇄: error message. One of the cables may not be connected, or the "O I" switch is not in the "I" position.
- 5 short signals (0.2 sec. signal with 0.2 sec. interval) ⇄: ignition of the pilot flame and the main burner has

failed. Possible cause: air in the pilot burner pipe.



**Important:** If the pilot flame has gone out you must wait at least 5 MINUTES before repeating the above-mentioned steps.

## Setting the height of the flames

- After igniting the burner, the height of the flames will automatically reach the maximum position.
- Press button ② continuously to lower the flames and to switch off the burner (putting the fire out: "STAND BY"). Press button ② briefly to gradually lower the flames.
- Press button ① to increase the flame height. Briefly press button ① to gradually increase the flames.

## Switching off the appliance

- Press button ② to lower the flames and to switch off the burner.
- Then press "OFF" button ③ to switch off the entire unit, including the pilot flame.
- If the appliance is not used for a longer period it is advisable that you turn off the gas valve in the gas pipe.



**Important:** if the pilot flame has gone out for whatever reason, you must wait at least 5 MINUTES before lighting the pilot flame again.

## Failure

If it looks as if the signals of the remote control are not properly received by the stove (receiver), it may be caused by:

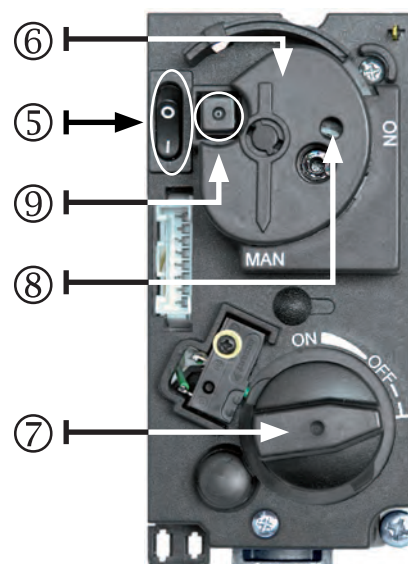
- Empty batteries: change the batteries.
- An electronic problem: solve it by pressing the "RESET" button on the receiver.
- If the appliance often switches off you should contact your installer.

## Control (manual control)

If the batteries are due for replacement or if the receiver is defect, you can also operate the hearth by hand. To do so, you need to disconnect the ignition (piezo) cable of the receiver and slide it gently onto the piezo connection of the gas control block.

### Lighting the fire and putting it out

1. Open the gas stopcock which is mounted in the gas pipe leading to the appliance.
2. Press "O I" switch ⑤ on the gas control block in the "I" position.
3. Turn motor switch ⑦ on the gas control block all the way to the right. The switch will make a ticking sound.
4. Turn operating switch ⑥ on the gas control block in the MAN position; an orifice ⑧ becomes visible.
5. Push the metal pin in the orifice with something like a small pen. The gas will now flow to the pilot.
6. While keeping the metal pin pressed in, press the (square) ignition fuse ⑨ (next to the "O I" switch) to ignite the pilot flame. Look through the glass to see whether the pilot flame is burning.
7. If the pilot flame is burning, keep the metal pin pressed for another 10 seconds and then release it. If the pilot flame dies, wait for another 5 minutes before repeating the above steps.
8. Turn operation knob ⑥ to the "ON" position.
9. Turn motor switch ⑦ to the left to ignite the burner and to select the height of the flames.



10. Turn motor switch ⑦ all the way to the right to put out the fire; the pilot flame will keep burning.
11. If you want to put out the pilot flame as well, turn "O I" switch ⑤ to the "O" position.
12. Close the gas tap.

## Using the hearth for the first time

When you light your gas hearth for the first time, the hearth must 'anneal'. The unit has a heat-resistant lacquer which must still burn in. Though this may give an unpleasant smell, it is otherwise harmless. It is advisable to burn the stove at its highest position for about three hours while airing the room well.



### ***Discolouration of walls, ceilings and grates***

*After lighting your hearth, the walls, ceilings and grates may show some discolouration. This is caused by the dust particles that burn in the convection cover. This is a natural process for which WANDERS cannot be held responsible. To minimize discolouring we refer to the advice given for atmospheric hearths. Your installer can give you more information about this.*

Some deposit may form on the ceramic glass of the door of the hearth. You can easily remove this deposit with a damp cloth when the glass is cold. If necessary you can use a special cleansing agent for ceramic rings. Page 27 shows you how to remove the glass.



### ***Watch out for finger marks!***

*Make sure to leave no finger marks on the cleaned glass pane when you close the hearth door. Finger marks leave stains which will burn in the glass.*

When you ignite the hearth for the first time, the hearth calculates how much time is needed to reach the preset temperature. On this basis, the hearth selects the most efficient way to heat the room.



*Ensure that no logs are placed in front of the pilot flame. The gas must be able to flow unobstructed to the main burner. The main burner is located underneath the log set. See page 28 for placing the ceramic log set properly.*



*It is advisable to keep the pilot flame alight in heating season to prevent condensation and possible calcification on the inside of the door.*



### ***Newly-built house or recently renovated?***

*It is advisable to wait six weeks before lighting the hearth in a newly-built house that has recently been delivered, or in a space that has recently been drastically renovated. The walls and ceilings still contain gases, softeners and moist from plasterwork or paint. The warm air-streams may discolour the dust particles in the space which may stick to walls and ceilings. When the moist in the walls and ceilings warm up it may also cause yellowish stains.*

## Maintenance

### Small maintenance

Avoid the air in your room to be filled with dust particles from tobacco smoke, candles and oil lamps. These particles, when burned near the appliance may settle as discoloration on the walls and ceiling. Ventilate the room where the appliance is installed as much as possible. Remove any dirt and dust with a vacuum cleaner. Clean the outside only when the hearth is cold. If coffee or something else has spilt on the ornamental moulding while the hearth is burning, turn the unit off immediately. When the hearth has cooled off, you can remove any stains with a damp cloth.



*Do not use any aggressive cleaning agents or abrasives and do not apply any stove polish.*

### Annual maintenance

Your gas hearth needs to be checked and maintained by a certified installer at least once a year. He will check the following:

- The air-tightness of the exhaust pipes for gas and fumes and the combustion air supply pipe.
- The proper functioning of the gas control block, the thermocouple interrupter (a safety measure against unexpected outflow of gas) and the ignition of the main burner.
- The entire pipe system, including the exterior wall or roof duct and the external outlet.
- Inspection of possible wear and tear of the sealing of the doors and glass panes.
- The following components will be cleaned: the main burner, the pilot light, the flue tube and the supply of combustion air. Any dust collected in the hearth can be removed with a vacuum cleaner.

## Safety

A WANDERS source of heat is more than just a stove in your room; the flue and the exterior wall and/or roof duct are also part of the heating system. Only when your gas hearth is installed with the concentric flue designed by WANDERS can we guarantee that your hearth is burning safely.

Every gas hearth by WANDERS is installed with a thermocouple interrupter. This will prevent unexpected gas flow if the pilot light has gone out.

Here are some recommendations for safely using your gas stove:

- Only use your gas hearth if it is properly closed. If the glass is broken, you must not use the fireplace.
- Prevent small children or the infirm from getting too close to a burning stove and do not leave them alone in the room when the stove is burning. You could use a fire-screen.
- Put the ignition knob on the 'small flame' symbol to put the remote control out of operation while the pilot flame stays alight. This will ensure that no one can accidentally put the hearth higher or lower.
- Never allow children to play with the remote handset.
- Do not pour or put combustible liquids and materials on the log set, as it may damage the fireplace beyond repair.
- Do not place any combustible materials, such as curtains, close to the fireplace. A minimum distance of 1.5 metres is required.
- The gas hearth must be repaired with original parts only, and by a certified installer.
- If for any reason the pilot light goes out, you must wait 5 minutes before igniting the hearth again.

## Possible error messages

If your gas hearth does not function as planned you must contact the seller of your gas hearth or a certified installer. If the pilot flame does not ignite, you can take action yourself.

- Check whether the gas supply is open. If you are unable to detect it please contact your supplier.
- A possible cause is air in the pilot duct. Wait for five minutes and re-ignite the hearth. If this fails again you should contact a certified installer.

## Guarantee

WANDERS Metaalwerken B.V. in Netterden, the Netherlands, gives a five-year guarantee for your gas fireplace after the purchase date, provided that the fireplace is properly installed and used in accordance with the instructions in this manual. The guarantee includes all defects which can be reduced to flaws in material and construction, in which case you will receive the new parts free of charge. Labour costs or other expenses are not covered by the guarantee. You can send defect parts (carriage paid) to WANDERS Metaalproducten B.V., Amtweg 4, 7077 AL in Netterden [The Netherlands].

The guarantee does not include: failure due to improper use; non-compliance with the installation and operating instructions; installation by a non-certified installer; negligence of the apparatus and converting the hearth to be fired with another kind of gas.

WANDERS cannot be held responsible for any cracks in stuccoed walls or discolouration of walls, ceilings and/or grates after burning the fireplace. Discolouration is caused by dust particles burning in the convection cover. To reduce the chance of cracks in stucco and to minimize discolouration we refer to the advice given for decorative hearths. Your installer can give you more information.

Any complaints will be dealt with after the sales firm, the installer or the gas company has filed a complaint and sent a copy of the purchase receipt with purchase date. Any repairs do not entitle you to extend the guarantee term. All consequential damages or loss are excluded.

## Installation instructions

Your gas hearth must only be installed by a certified installer in combination with WANDERS' concentric pipe system. Only then will the hearth be approved according to the European CE standard for gas appliances. We will not give any guarantees if the gas stove is fitted and/or installed in an incomplete or improper manner. The flue has an inside duct 100 mm in diameter and an outside duct 150 mm in diameter. Flue gases are discharged by natural draught to the outside air via the 100mm inside duct, while combustion air is supplied between the 100mm and 150mm channels.

The appliance may only be installed and connected by a certified installer in accordance with the standard gas installation instructions and the installation requirements mentioned below. Furthermore, the national and local rules and regulations on placing and using closed gas appliances shall be applicable. Only a certified installer has the authority to change the setting values (in accordance with the requirements) and to carry out any other adjustments.



***Before installing the appliance, the installer must check whether the information on the type tag of the fireplace corresponds with the gas type and gas pressure to which the appliance is connected. If it does not match, you are not allowed to connect the gas hearth.***

## Placing

The gas fireplace can be placed in a crack-free and/or mechanically ventilated home without difficulty. There is no need for extra ventilation for combustion or for a smoke and fire vent. Waste gases are discharged by natural draught via the inner pipe into the open. The oxygen needed for burning the fire is supplied from the space between the pipes. This is the reason that no insulation must be placed between the inner and outer pipe.

The Balsa must not be built into the wall, and must be placed on a floor that is solid enough to hold the appliance. The distance from the Balsa to the rear wall must be at least 10 cm, and there must be a free space of at least 80 centimetres to the right and left side of the fireplace. Be sure to place the Balsa on a solid floor plumb under the flue pipe.

## Insulation

Due to the high temperatures of the exterior walls (up to approximately 150 °C or 300 °F) it is prohibited to have or to place any combustible materials close to the channel system. The entire concentric pipe system should be encased with fireproof material from the place where it is out of sight up to the outlet in the exterior wall. Ventilate the encased concentric pipe system by placing a grate near the floor and the ceiling on every floor. Use universal wall clips with a diameter of 150 mm for anchoring the concentric pipe system.



*Do not insulate the concentric channel*

If an existing chimney is used, first make sure whether the chimney is sufficiently insulated and is wide enough to accommodate the concentric pipe system. If the chimney was previously used as a wood-burning or coal-fired stove, it must first be professionally cleaned. You must use special WANDERS connecting sets for connecting a gas hearth to an existing chimney.

## Gas connection

- Use a feed pipe with an approved G3/8" stop cock with coupling.
- De-aerate the supply pipe before fitting and fastening the appliance.
- Avoid tension on the operating valve and pipes to avoid gas leakage.
- Check if the connection is gastight.

## Placing the concentric channel system

The appliance is approved according to the European CE regulations for gas appliances with the WANDERS concentric flue systems (Ø 100 / 150 mm) and are to be used only in that combination. The warranty will be partly or entirely invalid if another system is used during installation. The WANDERS concentric system (Ø 100 / 150 mm) can be used with existing situations or newly built situations.

### Instructions for placing the outflow

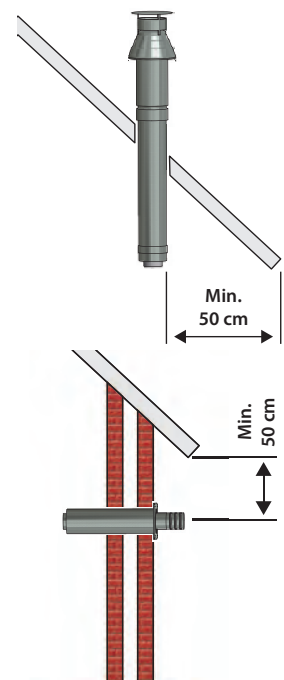
The outflow of the pipe system can be placed on top of the roof or against the side wall of the house.

#### Outflow on top of the roof

When placing the outflow on top of the roof, make sure that there is a distance of at least 50 cm between the outflow and the edges of the roof, with the exception of a possible existing ridge. You must also take the place of the outflow into account in relation to the existing ventilation openings, movable windows and combustion air supply provisions. Please consult the national and local requirements.

#### Outflow into the wall

When placing the outflow into the side wall, make sure that there is distance of at least 50 cm between the outflow and the corners of the building, eaves, gutters, balconies and etceteras. You need not have this distance when the outflow runs to at least the front side of the overhanging part.







You must also take into consideration the place of the outflow in relation to the existing ventilation openings, movable windows and combustion air supply provisions. Please consult the national and local requirements.

### Placing possibilities for the pipe system

The total length of the pipe system must never be more than 10 metres excluding the passage through the wall and the outflow. The maximum horizontal length is 3 metres. A 90° square angle counts as a length of 2 metres. A 45° turn counts as a length of 1 metre.

For the combined flue tube and combustion air supply you must apply one of the following set-up possibilities of the WANDERS concentric pipe systems: with wall duct, with roof duct, or with roof duct with bend.

Because of the high outer temperatures of the flue system ( around  $\pm 150^{\circ}\text{C}$ ) it's not allowed to use flammable materials near the flue system. Therefore it is advised to surround the flue system, on locations where it is not in direct view, with non-flammable materials. Make sure this construction is sufficiently ventilated (per floor) by installing ventilation grids near the floor and the ceiling.

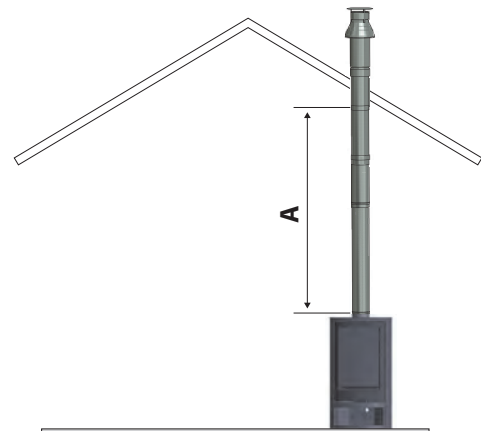
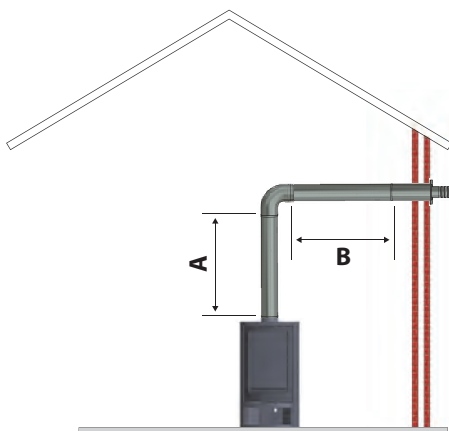


*It's not allowed to insulate the concentric flue system.*

Use universal wall brackets of  $\varnothing 150$  mm to attach the surround of the concentric flue system to any construction.

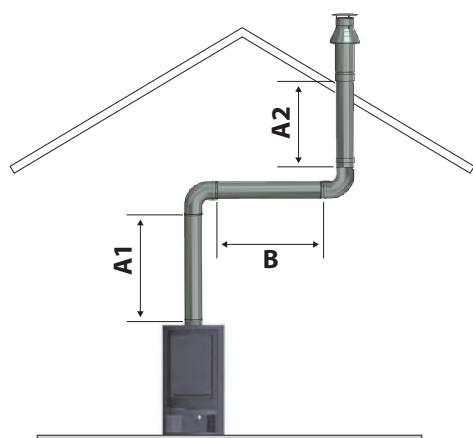
Select one of the connection possibilities. Then build up the first metre of concentric pipe from the counterpart in the appliance. If you can see the blue rubber ring in the pipe from above, you will know that the assembly is correct. Keep a distance of at least 5 centimetres between the outer wall of the concentric pipe and the ceiling. Always start with 1 meter vertical.

Pay special attention to proper installing when, due to circumstances, a part of the double-walled pipe system must be built in.



| Gastype  | A (min.-max.) | B (min. - max.) | Collar shaft |
|--|---------------|-----------------|--------------|
| Nat. gas<br>LPG  | 1,0 - 3,0 m   | 0 - 0,5 m       | NO<br>NO     |
| Nat. gas<br>LPG  | 1,0 - 3,0 m   | 1 - 3,0 m       | NO<br>NO     |
| all dimensions are exclusive the length of the wall outlet |               |                 |              |

| Gastype  | A (min. - max) | Collar shaft        |
|--|----------------|---------------------|
| Nat. gas<br>LPG  | 3,0 - 10,0 m   | $\varnothing 50$ mm |
| Nat. gas<br>LPG  | 1,0 - 3,0 m    | $\varnothing 70$ mm |
| all dimensions are exclusive the length of the roof outlet |                |                     |



| Gastype  | B (min. - max.) | A1 (min. - max.) | A1 + A2 (min. - max.) | Collar shaft |
|--|-----------------|------------------|-----------------------|--------------|
| Nat. gas   | 1,0 - 3,0       | 1,0 -            | 1,0 - 10,0 m          | NO           |
| LPG  | m               | 10,0 m           |                       | NO           |
| (A1 + A2 : B) : 1 Proportion vertical: horizontal (or 45° up) is always at least 2 : 1 |                 |                  |                       |              |
| all dimensions are exclusive the length of the roof outlet                             |                 |                  |                       |              |

## Wall outlet

- Always allow one metre vertical before passing through the outer wall.
- The maximum length for a horizontal segment is 3 metres.
- Determine the location of the appliance and the exterior wall duct.
- Make an opening of Ø 160 mm for the wall duct.
- Connect the wall duct vertically with a curve to the mouth of the appliance, push them firmly together and place the clip binding. The blue rubber ring ensures sufficient sealing of the outlet of the flue gas system.
- If the appliance is placed more than 1 meter from the outside wall, place the first meter on top the appliance, then the elbow followed by the wall outlet. Finally make sure the construction is gastight.

## Roof outlet

The roof outlet may pass through any point of the roof, with a bend to the ridge, if so desired. The roof outlet is supplied with a universally adjustable plate for a sloped roof, or with an adhesive plate for a flat roof.

- Determine the location of the hearth and the roof outlet.
- Make an opening of Ø 160 mm.
- Connect the pipes vertically to the outlet of the hearth, press it in place and secure it with the clip.
- Determine the length of the pipes you need, and ensure that the adhesive strip or the universal tile is properly linked up with the roof.
- Saw the outer pipe off to measure and link the roof outlet to the concentric pipes.

## Placing the pipe system first and then placing the hearth

You can also place the concentric pipe system before placing the appliance. In such case, ensure that you make the connection with the appliance with an extendable pipe.

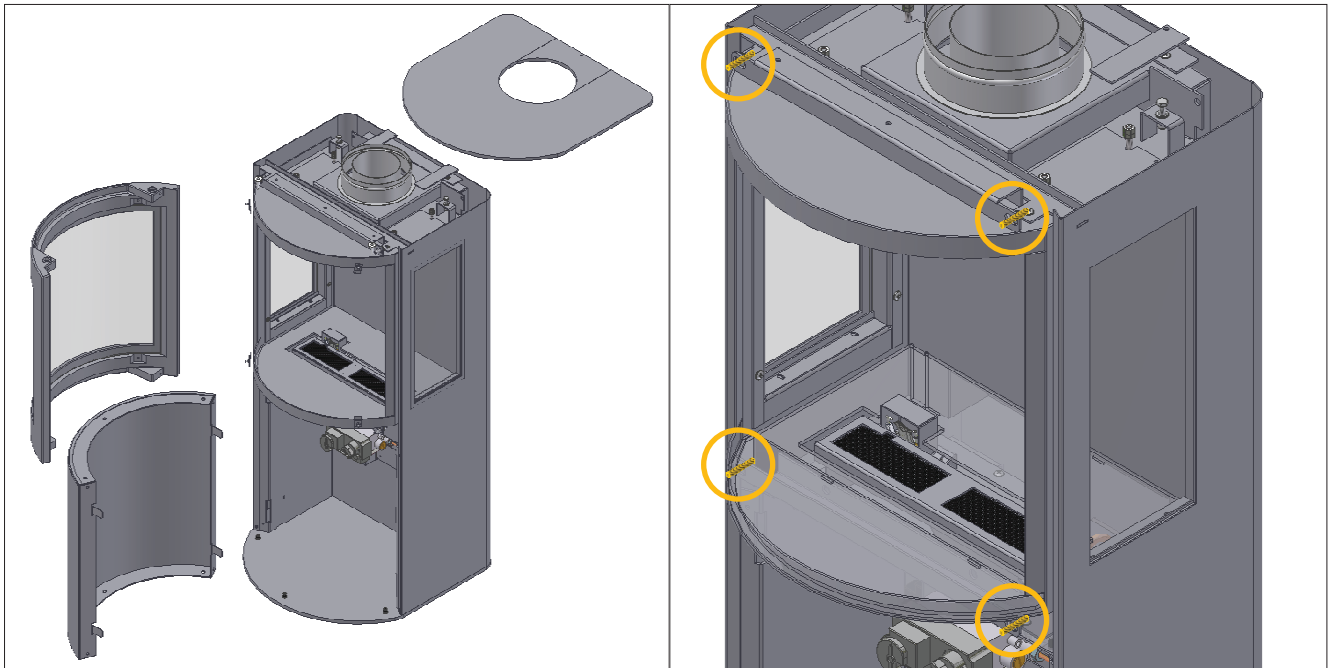
## Placing the hearth

- The appliance may never be built in.
- If there are any flammable materials behind or along the gas stove, you must place fireproof sheets.
- The minimum distance from the appliance to the rear wall must be 10 cm. The minimum distance on the left and right sides of the stove must also be 80 cm.
- The appliance must be placed on a floor that is solid enough to hold it.
- It is forbidden use and/or to place flammable materials, such as curtains, in the vicinity of the appliance; it is

safe to keep them at a distance of at least 1.5m.

## Opening the stove

Remove the 4 nuts with wrench 10 and remove the glass pane (caution: the pane is made of cast iron and is rather heavy).



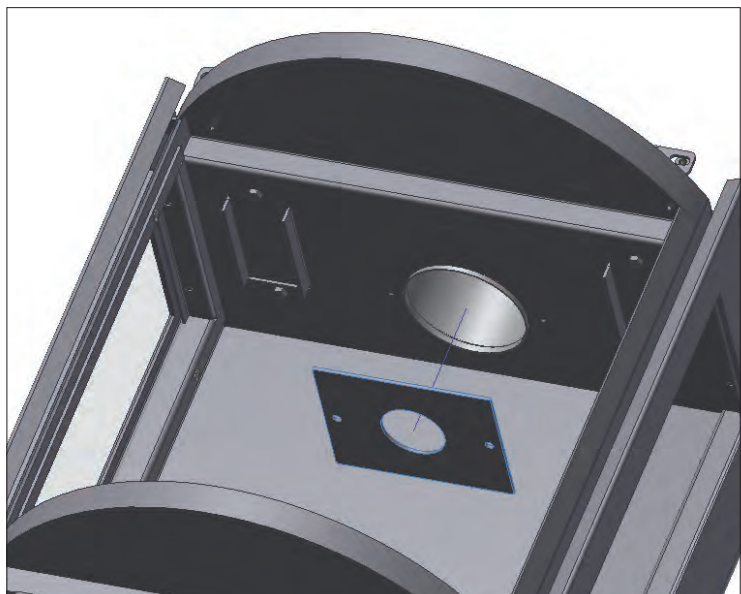
*Do not touch the glass with your fingers as finger marks will burn into the glass. Before relighting the stove, make sure that the door is closed correctly again*

## Mounting the collar shaft

Depending on the length and the form of the concentric duct system  $\varnothing 100 - \varnothing 150$  mm and the outlet construction, you must mount a collar shaft with a diameter of  $\varnothing 50$ mm or  $\varnothing 70$ mm according to the tables on page 26. The standard passage for flue gases is  $\varnothing 100$  mm on the upper side of the combustion chamber.



*Ensure that the collar shaft is properly fitted. Fitting the collar shaft incorrectly may cause defects to the appliance.*



## Placing the log set



*Be sure to place the logs exactly as shown in the example.*

Place the wood set (7 pieces), and keep in mind that the logs must be arranged exactly like the example. First place the rear log, then put the glow wool on the burner, and then arrange the rest of the logs. Once everything is placed exactly as shown in the pictures, you can fill the gaps with bark (but do not place any bark or vermiculate granules on the burner.) Then replace the glass pane carefully.



*Please make sure not to touch the glass with your fingers. Finger marks burn in the glass. Be sure that the door is correctly closed before igniting the hearth.*



*Avoid putting a log in front of the pilot flame as this will prevent the main burner from igniting and may result in the accumulation of unburned gases in the hearth. If this happens, you must put off the pilot flame and contact your installer.*



*It is prohibited to add any extra ceramic (wooden) logs or other materials to the log set. Using vermiculite granules on the burner is prohibited. It will prevent the hearth from working properly and can damage the hearth beyond repair. It is strongly recommended that you replace the ceramic wooden logs only by the same kind of logs produced by WANDERS.*

|  |           |
|--|-----------|
| <b>Généralités</b>   | <b>31</b> |
| <b>Piles</b>   | <b>31</b> |
| <i>Remplacement des piles de la télécommande</i>                     | 31        |
| <i>Remplacement des piles du récepteur</i>                           | 31        |
| <b>Réglage de la télécommande</b>                                    | <b>31</b> |
| <i>Réglage de l'heure</i>  | 32        |
| <i>Commutation de °C/24h en °F/12h</i>                               | 32        |
| <i>Réglages possibles</i>  | 32        |
| <b>Commande (par télécommande)</b>                                   | <b>32</b> |
| <i>Allumage du feu</i>   | 32        |
| <i>Messages de défauts éventuels</i>                                 | 33        |
| <i>Réglage de la hauteur de flamme</i>                               | 33        |
| <i>Extinction de l'appareil</i>                                      | 33        |
| <i>Dysfonctionnement</i>   | 33        |
| <b>Commande (commande manuelle)</b>                                  | <b>33</b> |
| <b>Premier allumage</b>  | <b>34</b> |
| <b>Entretien</b>   | <b>35</b> |
| <i>Entretien hebdomadaire</i>  | 35        |
| <i>Entretien complet</i>   | 35        |
| <b>Sécurité</b>  | <b>35</b> |
| <b>Eventuels dysfonctionnements</b>                                  | <b>36</b> |
| <b>Garantie</b>  | <b>36</b> |
| <b>Consignes d'installation</b>                                      | <b>36</b> |
| <i>Placement</i>   | 37        |
| <i>Isolation</i>   | 37        |
| <b>Raccordement au gaz</b>   | <b>37</b> |
| <b>Mise en place du système de canalisation concentrique</b>         | <b>38</b> |
| <i>Recommandations pour la mise en place de l'embouchure</i>         | 38        |
| <b>Possibilités d'installation du système de canalisation</b>        | <b>38</b> |
| <i>Sortie de façade</i>  | 39        |
| <i>Sortie de toit</i>  | 40        |
| <i>Installation du système de conduits avant celle de l'appareil</i> | 40        |
| <b>L'installation du poêle</b>                                       | <b>40</b> |
| <b>Pour ouvrir le poêle</b>  | <b>40</b> |
| <b>Montage de la plaque de propulsion</b>                            | <b>41</b> |
| <b>Pose du bûcher</b>  | <b>41</b> |
| <b>Schéma électrique</b>   | <b>57</b> |
| <b>Bloc de gaz</b>   | <b>58</b> |
| <b>Dessins techniques</b>  | <b>59</b> |
| <b>Données sur les gaz</b>   | <b>61</b> |

*Cher client,*

*Nous vous félicitons pour l'acquisition de votre nouveau poêle à gaz de WANDERS. C'est une source de chaleur confortable qui vous donnera beaucoup de plaisir pendant de longues années.*

*Votre poêle à gaz comporte un système fermé muni d'un conduit de cheminée à double paroi. Les gaz de fumées sont évacués directement vers l'extérieur par le canal intérieur. L'air frais est aspiré par le canal extérieur, ce qui assure toujours une belle vision des flammes. Le poêle à gaz se pose en principe dans tout local, même dans des locaux sans ventilation ou avec une ventilation mécanique.*

*Ce poêle a été conçu tout spécialement pour répondre aux exigences d'un emploi aisé, de la sécurité et du design. Votre poêle est développé et produit dans notre usine à Netterden (Pays-Bas) et fait à la main pour une partie importante. La construction est faite uniquement en les meilleurs matériaux en conformité avec les normes internationales en vigueur. Vous bénéficierez ainsi de la garantie d'une longue durée de vie pour ce poêle à gaz.*

*La première partie de ce mode d'emploi est consacrée aux conseils pour une utilisation correcte de votre poêle à gaz en toute sécurité. La deuxième partie comporte les instructions d'installation et les caractéristiques techniques destinées notamment à l'installateur.*

*Nous vous recommandons de lire ce manuel attentivement avant la mise en service de votre poêle à gaz et de bien le conserver. Votre installateur en aura besoin pour l'entretien annuel de votre poêle.*

*Nous espérons que vous profiterez beaucoup de l'ambiance chaleureuse du Norma*

*L'Equipe de WANDERS*



- *Cet appareil de chauffage ne doit pas être utilisé sans vitre.*
- *Il est interdit de poser des matières combustibles sur le jeu de bûches en céramique.*
- *Il ne peut être posé d'objets combustibles, par exemple des vêtements en nylon ou des liquides inflammables, à proximité de l'appareil.*
- *Cet appareil n'est pas conçu pour être utilisé par des personnes (y compris des enfants) ayant un handicap physique ou psychique ni par des personnes qui ne sont pas initiées à son mode d'utilisation. Veillez à tout moment à ce que ces personnes ne s'approchent de l'appareil sans être surveillées.*
- *Utilisez un pare-feu afin d'éviter que les personnes précitées ne se brûlent.*
- *L'appareil de chauffage est entièrement sécurisé par un dispositif de surveillance thermoélectrique de la veilleuse afin d'éviter l'échappement de gaz imprévu du brûleur principal.*
- *L'appareil doit être installé et raccordé au circuit de gaz par un installateur agréé, conformément au présent mode d'installation et aux règlements locaux et nationaux en vigueur.*

## Généralités

En général le distributeur chez qui vous achetez votre poêle assure l'installation et le raccordement au réseau du gaz. Si ce n'est pas le cas assurez-vous que l'installation soit faite par un installateur agréé. Le raccordement de l'installation par du personnel non qualifié est interdit. Dans ce cas nous ne pouvons garantir le bon fonctionnement du poêle à gaz.

## Piles

Les piles de la télécommande et du récepteur ont une durée de vie d'à peu près un an. L'utilisation de piles alcalines est recommandée.

Le remplacement des piles est nécessaire lorsque le LED sur l'écran de la télécommande s'éclaire plus faiblement et que le mot « BATT » apparaît.

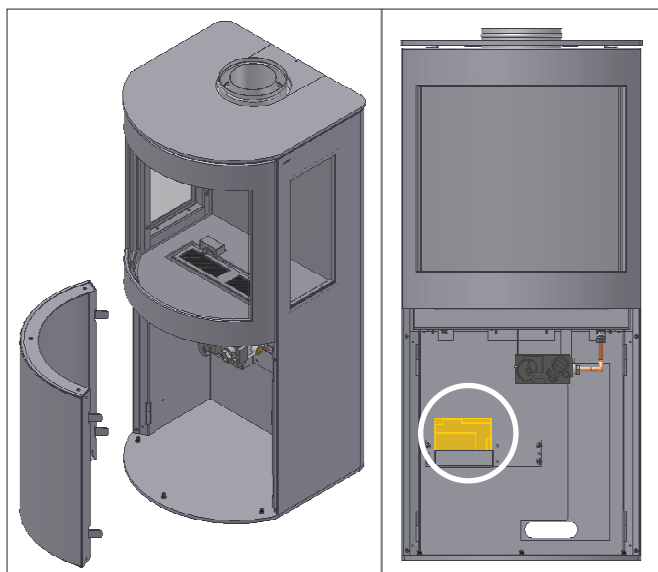
### Remplacement des piles de la télécommande

Ouvrir le clapet du dos de la télécommande. Retirer avec précaution le bloc de piles 9V et le débrancher de la fiche de contact. Eviter de tirer sur le câble. Brancher la nouvelle pile et replacer le tout. Fermer le clapet.

### Remplacement des piles du récepteur

Au cours des périodes sans courant il est aussi possible de placer des piles dans le récepteur afin de pouvoir quand même utiliser le poêle. Retirez prudemment le tiroir du poêle.

Retirer prudemment le bloc récepteur de son boîtier derrière le cadre de fermeture. Glisser le clapet et placer 4 nouvelles piles de 1,5 V (type LR6 ou AA). Veiller à placer correctement les piles dans le récepteur. Replacer ensuite le récepteur dans le poêle.



*Nous conseillons de ne pas mettre en permanence des piles dans le récepteur, celles-ci n'ayant pas de fonction pendant l'utilisation normale.*

## Réglage de la télécommande

Lorsque les piles sont placées, le code électronique doit être installé (uniquement lors de la première mise en service), appuyer la touche reset sur le récepteur, jusqu'à ce que vous entendiez deux signaux, puis lâcher la



touche et puis pendant 20 secondes appuyer la touche à la petite flamme ②, jusqu'à ce que vous entendiez un signal long, confirmant que le code est installé.

### Réglage de l'heure

- Lorsque vous appuyez simultanément sur le bouton "grande flamme" ① et "petite flamme" ②, l'écran se mettra à clignoter ce qui indique le mode "réglage".
- Dans ce mode, le bouton "grande flamme" ① vous permet de régler les heures et le bouton "petite flamme" ② le réglage des minutes.
- Attendez ou appuyez sur le bouton OFF ③ pour revenir à la commande manuelle.

### Commutation de °C/24h en °F/12h

- Appuyez simultanément et pendant 2 sec. sur le bouton OFF ③ et le bouton "petite flamme" ② pour commuter de °F (et affichage en 12 heures) en °C (et affichage en 24 heures) et vice-versa.

### Réglages possibles

- En appuyant la touche SET ④ vous pouvez rapidement passer de MAN ⇄ température de jour ⇄ température de nuit ⇄ timer (programmation) ⇄ MAN.
- MAN dans ce mode vous pouvez augmenter ou diminuer manuellement la "grande flamme" ① ou "petite flamme" ②.
- Température de jour (\*) ce mode vous permet d'entrer la température de jour souhaitée. La télécommande fonctionne alors comme thermostat.
- Température de nuit (C) ce mode vous permet d'entrer la température de nuit souhaitée.
- TIMER en mode réglage vous permet d'entrer 2 horaires de mise en route en 2 horaires d'arrêt par 24 heures. Lorsque le réglage de nuit est fixé à ---, le poêle se mettra alors en veilleuse.

### Réglage de la température

- Sélectionner la température de jour ou la température de nuit en appuyant courtement la touche SET ④.
- Appuyer maintenant la touche SET ④ longuement jusqu'à ce que l'affichage clignote.
- Inscrive la température à l'aide des touches ① ou ②, (5°C et le minimum pour la température de jour).
- Attendre ou appuyer la touche OFF ③ pour passer au contrôle réglé par thermostat.
- Afin d'économiser les piles nous conseillons de régler à nouveau la température pour la nuit jusqu'à ce que vous voyiez le symbole --- sur l'affichage.

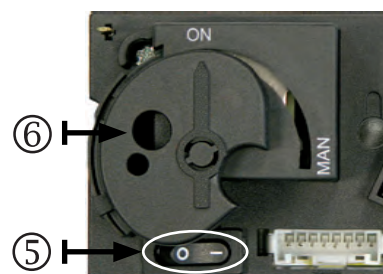
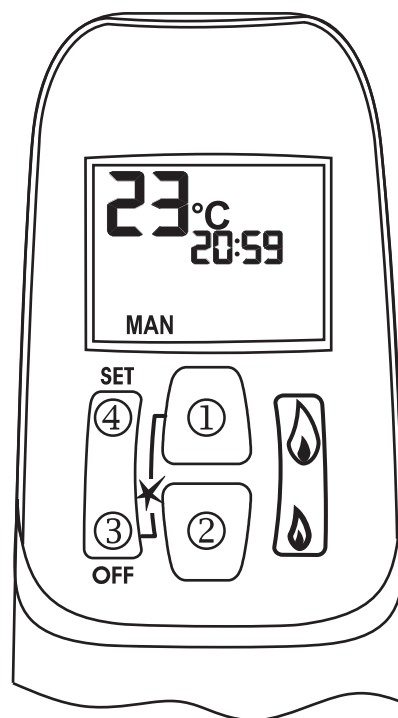
### Réglage de la fonction programmation

- Sélectionnez la fonction programmation en appuyant plusieurs fois brièvement sur le bouton SET ④.
- Appuyez ensuite plus longuement sur le bouton SET ④ jusqu'à ce que P1 (\*) clignote.
- Réglez les heures avec le bouton ①, les minutes avec le bouton ②.
- Appuyez brièvement sur le bouton SET ④ pour le nouvel horaire à entrer.
- Lorsque les 4 horaires sont entrés, vous appuyez sur le bouton OFF ③ pour terminer ce réglage

## Commande (par télécommande)

### Allumage du feu

- Ouvrez le robinet d'arrivée de gaz qui est monté sur le conduit de gaz allant vers l'appareil.
- Poussez le commutateur "O I" ⑤, sur le bloc de réglage de gaz, dans la position "I".
- Tournez le bouton de commande ⑥, sur le bloc de réglage, sur la position ON.
- Appuyez, sur la télécommande, simultanément sur les boutons ③ et ①.





Un court signal sonore confirmera le démarrage. Ensuite, de courts signaux sonores (signal de 0,2 s, 1 Hz.) se font entendre jusqu'à ce que la veilleuse et le brûleur principal s'allument. Après que le brûleur principal s'allume, la flamme va automatiquement atteindre sa taille maximale.

### Messages de défauts éventuels

- Des signaux sonores longs (signal sonore de 0,8 s, pause de 0,2 s) lors de l'allumage ☞ : les piles du récepteur sont presque vides. (Lorsque ce signal se présente, vous pouvez encore allumer l'appareil une dizaine de fois.)
- Signal sonore continu de 5 secondes ☞ : signalement d'erreur. Exemple : un des câbles n'est pas connecté, le commutateur "O I" n'est pas dans la position "I".
- 5x Signal sonore court (signal sonore de 0,2 s, pause de 0,2 s) ☞ : l'allumage de la veilleuse et du brûleur principal ne s'est pas produit. Cause possible : présence d'air dans la conduite de la veilleuse.



**Attention :** Si la veilleuse s'éteint, attendez au minimum 5 MINUTES avant de répéter les manipulations ci-dessus.

### Réglage de la hauteur de flamme

- Après que le brûleur principal s'allume, la hauteur de flamme se mettra automatiquement à sa position maximale.
- Appuyez, d'une façon continue, sur le bouton ② pour diminuer l'ensemble des flammes et pour éteindre le brûleur (extinction du feu : "STAND BY"). Si vous appuyez brièvement sur le bouton ②, l'ensemble des flammes diminue progressivement.
- Appuyez sur le bouton ① pour augmenter la hauteur des flammes. Si vous appuyez brièvement sur le bouton ①, la hauteur des flammes augmente progressivement.

### Extinction de l'appareil

- Appuyez sur le bouton ② pour diminuer les flammes et éteindre le brûleur.
- Appuyez ensuite sur le bouton "OFF" ③ pour éteindre entièrement l'appareil, y inclus la veilleuse.
- Au cas où l'appareil n'est pas utilisé pendant une longue période, nous vous recommandons de fermer le robinet de la conduite d'alimentation de gaz.



**Attention :** Lorsque, pour quelque raison que ce soit, la veilleuse s'éteint, vous devez attendre 5 MINUTES avant de rallumer la veilleuse.

### Dysfonctionnement

Lorsque les signaux de la télécommande ne sont pas correctement reçus par le poêle (récepteur), les causes peuvent être les suivantes :

- Les piles sont vides : remplacez les piles.
- Un problème électronique se présente : cela peut se résoudre en appuyant sur le bouton "RESET" du récepteur.
- Lorsque l'appareil s'éteint régulièrement, prenez contact avec votre installateur.

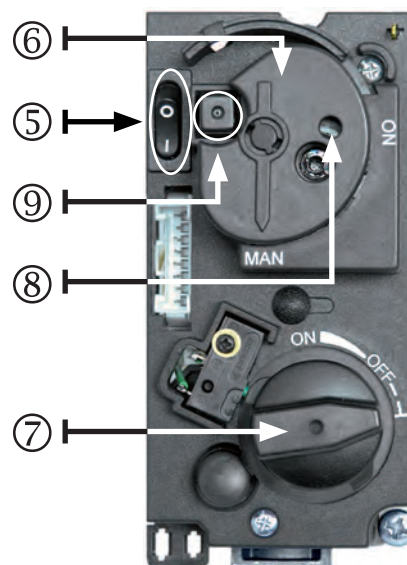
### Commande (commande manuelle)

Lorsque les piles sont vides ou en cas de défaut du récepteur, le poêle peut être commandé manuellement. A cette fin, le câble d'allumage (câble piézoélectrique) doit être débranché du récepteur et être ensuite raccordé délicatement en glissant l'embout dans le bloc de régulation de gaz.

### Allumage et extinction du feu

1. Ouvrez le robinet d'arrivée qui est monté sur la conduite de gaz.
2. Appuyez sur le commutateur "O I" ⑤, sur le bloc de régulation de gaz (page 34), dans la position "I".
3. Tournez le bouton du moteur ⑦, sur le bloc de régulation de gaz, entièrement vers la droite. Lors de ce

- mouvement, le bouton émet des cliquetis.
4. Tournez le bouton de commande ⑥, sur le bloc de régulation de gaz, dans la position **MAN** : dans le bouton de commande une ouverture ⑧ apparaît.
  5. Appuyez, à l'aide de la pointe d'un stylo, sur la tige métallique qui se trouve dans cette ouverture. Suite à cela, le gaz afflue vers la veilleuse.
  6. Tout en maintenant la tige métallique enfoncée, appuyez plusieurs fois sur le bouton (carré) allumage ⑨ (à côté du commutateur "O I") pour allumer la veilleuse. La vitre vous permet de vérifier que la veilleuse est bien allumée.
  7. Lorsque la veilleuse est allumée, gardez la tige métallique enfoncée pendant 10 secondes pour ensuite la lâcher. Si la veilleuse s'éteint lorsque vous l'avez lâchée, attendez au moins 5 minutes avant de refaire la même procédure.
  8. Tournez le bouton de commande ⑥ dans la position "ON".
  9. En tournant le bouton de moteur ⑦ vers la gauche, le brûleur s'allume et vous pouvez alors régler la hauteur de la flamme.
  10. Pour éteindre le feu, tournez entièrement le bouton de moteur ⑦ vers la droite sans que cela n'éteigne la veilleuse.
  11. Pour éteindre la veilleuse, mettez le commutateur "O I" ⑤ en position "O".
  12. Fermez ensuite le robinet d'arrivée de gaz.



## Premier allumage

Lors de la première mise en route de votre appareil à gaz, celui-ci doit se roder. L'appareil est pourvu d'un revêtement réfractaire peint qui doit encore "cuire" par la chaleur. Ce processus peut entraîner des mauvaises odeurs mais n'est toutefois pas nocif. Nous vous conseillons de chauffer l'appareil sur la position la plus haute pendant environ 3 heures en aérant bien la pièce.



### **Changement de couleur des murs, des plafonds et des grilles**

*Le chauffage peut entraîner un changement de couleur des murs, des plafonds et des grilles. Cela est dû à la combustion de poussières dans l'échangeur thermique de la cheminée. Ce processus est naturel et n'engage pas la responsabilité de WANDERS. Pour réduire au maximum le changement de couleur, nous vous conseillons de suivre les recommandations données par les spécialistes des appareils de chauffage d'ambiance. Votre installateur peut vous en informer.*

Lors du rodage de l'appareil, un dépôt peut se former sur la porte en vitrocéramique. Ce dépôt s'élimine tout simplement à l'aide d'un morceau de tissu légèrement humidifié. Vous pouvez aussi utiliser un produit de nettoyage spécifique pour les tables de cuisson vitrocéramiques. Sur la page 40 est décrite la façon d'enlever la vitre.



### **Évitez les traces de doigt**

*Veillez à ne pas toucher la vitre propre avec vos doigts lorsque vous fermez la porte de l'appareil. Les empreintes digitales laissent des marques sur la vitre.*

Lors du premier allumage, le poêle calcule lui-même le temps nécessaire pour atteindre la température programmée. Ensuite, le poêle choisira, sur cette base, la méthode la plus efficace pour chauffer la pièce.



*Veillez à ce qu'il n'y ait pas de bûches en céramique devant la veilleuse. Le gaz doit pouvoir atteindre le brûleur principal sans entrave. Ce brûleur est situé sous le bûcher. Nous vous référons à la page 41*

*pour le montage correcte du bûcher.*

*Il est recommandé de laisser la veilleuse allumée pendant la période de chauffage. Ainsi vous évitez une éventuelle condensation et de possibles traces de calcaire à l'intérieur de la porte vitrée.*



### **Maison neuve ou rénovation récente?**

*Attendez six semaines avant d'allumer votre appareil de chauffage dans une maison neuve, récemment livrée, ou dans une pièce qui a été peinte dernièrement. Les murs et les plafonds contiennent encore des gaz, des plastifiants et de l'humidité émanant des travaux d'enduit et de peinture. Par les courants d'air chaud, les nombreuses particules dans l'espace peuvent changer de couleur et se coller sur les murs et les plafonds. L'humidité dans les murs chauffe, ce qui peut causer des tâches jaunes*

## **Entretien**

### **Entretien hebdomadaire**

Évitez un surcroît de poussière et de fumée de tabac, de bougies ou de lampes à huile dans l'air de votre habitat. Le réchauffement de ces particules, par le système de convection, peut causer un changement de couleur des murs et du plafond. Pour cette raison une aération régulière et suffisante s'impose. Aspirez aussi de temps à autre, le dépôt éventuel derrière la porte. Au cas où un liquide se répand sur votre poêle, vous devez immédiatement éteindre l'appareil et nettoyer celui-ci une fois complètement refroidi.



*N'utilisez aucun produit de nettoyage ou de produit abrasif agressif, ni de produit de lustrage pour poêles.*

### **Entretien complet**

Votre poêle nécessite un contrôle et un entretien par un installateur agréé, au moins une fois par an. Cet entretien concerne les points suivants:

- L'étanchéité de l'évacuation de gaz et de gaz de fumée ainsi que celle du conduit d'air comburant.
- Le fonctionnement correct du bloc de réglage de gaz, du circuit thermoélectrique (protection contre une sortie de gaz inopinée) et l'allumage du brûleur principal.
- L'ensemble du système de canalisation, y inclus le conduit de fumée et sa sortie de façade ou de toit.
- L'usure éventuelle des dispositifs d'étanchéité des portes et des vitres.
- Le nettoyage s'impose pour : le brûleur principal; la veilleuse, le conduit de fumée et le conduit d'arrivée d'air comburant. La poussière dans le poêle peut être éliminée par l'aspirateur.

## **Sécurité**

Un appareil de chauffage WANDERS est plus qu'un simple poêle dans votre salon. Le conduit de fumée ainsi que la sortie de façade ou de toit font également partie du système de chauffage. Nous ne garantissons le fonctionnement en toute sécurité de votre poêle que s'il est équipé du conduit de fumée WANDERS

Tout poêle au gaz WANDERS est équipé d'une sécurité thermoélectrique. Ce système évite que le gaz s'échappe librement lorsque la veilleuse est éteinte accidentellement.

Quelques recommandations pour une utilisation en toute sécurité de votre poêle au gaz :

- Ne faites fonctionner le poêle que lorsqu'il est bien fermé. Le poêle ne doit pas être utilisée lorsque la vitre est cassée.
- Évitez que les enfants ou les personnes invalides ne s'approchent d'un poêle en fonctionnement et ne les laissez jamais seuls en de telles circonstances. Prévoyez, si nécessaire, un pare-feu.
- Ne laissez jamais les enfants jouer avec la télécommande.
- Ne versez ou ne posez jamais de liquides inflammables sur le bûcher. Cela peut endommager le poêle

irrémédiablement.

- Ne posez aucun matériau inflammable, comme des rideaux, tout près du poêle. Respectez une distance de 1,50 m.
- Le poêle au gaz ne doit être réparé qu'avec des pièces d'origine par un installateur agréé.
- Si, pour quelque raison que ce soit, la veilleuse s'éteint accidentellement, vous devez attendre 5 minutes avant de rallumer le poêle.

## Eventuels dysfonctionnements

Si toutefois, votre poêle ne fonctionne pas comme vous le souhaitez, prenez contact avec le revendeur de votre poêle au gaz ou avec un installateur agréé. Si la veilleuse ne s'allume pas, vous pouvez intervenir vous-même.

- Contrôlez si le conduit d'arrivée de gaz est ouvert. Au cas où vous ne le situez pas, prenez contact avec votre installateur.
- Une des causes possibles est la présence d'air dans la conduite menant à la veilleuse. Attendez 5 minutes pour rallumer le poêle. Si vous n'y arrivez pas, prenez contact avec un installateur agréé.

## Garantie

WANDERS Metaalproducten B.V. à Netterden offre une garantie d' cinq an après la date de vente, à condition que le poêle ait été correctement installé et ait été utilisé conformément aux prescriptions du présent manuel. La garantie couvre les défauts pouvant être qualifiés de défauts de la matière ou défauts de construction. Dans ce cas vous recevrez les pièces de rechange gratuitement. La main d'œuvre et les autres frais ne sont pas garantis. Vous pouvez envoyer les pièces de rechange défectueuses franco de port à WANDERS Metaalproducten B.V. à Ambtweg 4, 7077AL, Netterden, Pays-Bas.

Ne sont pas couverts par la garantie :

L'utilisation incorrecte et de non application des règles d'installation et d'utilisation, l'installation par un installateur non agréé, la négligence et la transformation du poêle pour l'utilisation d'un autre type de gaz.

Wanders n'est pas responsable en cas de fentes éventuelles se produisant dans le plâtre, les plafonds ou les grilles après utilisation du poêle. Des décolorations peuvent se produire du fait que des poussières brûlent dans le manteau de convection. Pour minimaliser le risque de décoloration nous vous renvoyons aux avis donnés dans la branche des spécialistes du chauffage. Votre installateur peut vous informer à ce sujet.

Les plaintes sont traitées après que la société de vente, l'installateur ou la société distributrice du gaz ait introduit une plainte, accompagnée d'une copie du bon d'achat et de la date d'achat. Les réparations n'ouvrent pas le droit à une prolongation de la durée de la garantie. Tout dommage consécutif est exclu.

## Consignes d'installation

Votre poêle doit être installé uniquement par un installateur agréé et en combinaison avec le système de canalisation concentrique WANDERS (M&G). Ces deux conditions sont indispensables pour l'homologation par rapport à la norme européenne CE pour les appareils à gaz. Nous n'offrons pas de garantie si le poêle au gaz est raccordé et/ou installé de façon imparfaite ou erronée. Les tuyauteries sont composées d'un tuyau interne de 100 mm et un tuyau externe de 150 mm. Les fumées sont évacuées vers l'extérieur via le tuyau intérieur par le tirage naturel, tandis que l'air d'alimentation du feu est amené entre les tuyaux de 100 mm en de 150 mm.

L'appareil ne doit être installé et raccordé que par un installateur agréé en conformité avec les conditions d'installation d'appareils à gaz en vigueur et avec les conditions d'installation ci-dessous. En outre, la législation

et réglementation locales et nationales pour l'installation et l'utilisation d'appareils à gaz fermés doivent être respectées. Seul un installateur agréé a la compétence pour modifier (selon les règles) la configuration et exécuter d'éventuelles adaptations.



**Avant l'installation de l'appareil, l'installateur doit contrôler si les données sur la plaque signalétique correspondent au type de gaz et de pression auxquels l'appareil est raccordé. Si ce n'est pas le cas, le poêle au gaz ne peut pas y être raccordé.**

## Placement

Le poêle se pose sans problèmes dans une maison d'habitation isolée et/ou équipée d'une ventilation mécanique. Il n'y a pas besoin de prévoir une aération complémentaire pour la combustion. Un ventilateur d'évacuation des gaz de fumée n'est pas non plus nécessaire. Les gaz de fumée sont évacués vers l'extérieur par tirage naturel par le canal intérieur. L'oxygène nécessaire pour la combustion est amené par l'entre-deux des canaux. Pour cette raison il est interdit d'interposer une isolation entre les canaux intérieur et extérieur.

Le Balsa ne peut pas être encastré. Assurez-vous que le plancher est assez solide. La distance jusqu'à la paroi en arrière doit être de 10 cm au moins. Prévoyez à gauche et à droite du poêle un écartement libre de 80 cm au moins.

Si votre Balsa est tournant, la distance entre le Balsa, quel que soit le degré de sa rotation, et le mur doit être de 20 cm au minimum. Pour des raisons de sécurité incendie, la distance à partir de la face vitrée du Balsa et le mur ne peut jamais être inférieure à 80 cm.

Assurez-vous que le Balsa est installé sur un plancher suffisamment solide et en ligne avec le conduit de fumée. Si le poêle n'est pas à plomb par rapport à la canalisation concentrique, il ne peut pas pivoter.

## Isolation

Du fait de la température très élevée de l'extérieur des conduits, jusqu'à 150°Celsius (300° Fahrenheit) il est interdit de placer des produits inflammables près du système des conduits. L'ensemble du système des conduits doit être entouré de matière ininflammable entre l'endroit où il n'est plus visible et la sortie par la façade ou par le toit. Ventiler le système tubulaire des conduits concentriques en plaçant (à chaque étage) un grillage de ventilation près du sol et du plafond. Utiliser des colliers de fixation muraux universels d'un diamètre de 150mm pour la fixation du système de canaux concentriques.



**Le tuyau concentrique ne peut être isolé.**

S'il est fait usage d'une cheminée existante il y a lieu de vérifier d'abord si cette cheminée est suffisamment isolée et a un diamètre suffisant pour le système de conduits concentriques. Si cette cheminée a été utilisée auparavant pour un feu ouvert aux charbons ou au bois, elle devra être ramonée par un professionnel. Pour le raccordement d'un poêle au gaz à une cheminée existante il y a lieu d'utiliser le set raccord spécial de WANDERS.

## Raccordement au gaz

- Utiliser pour le raccordement au gaz un robinet agréé G3/8" avec raccord.
- Evacuer l'air du conduit avant de raccorder l'appareil.
- Eviter les pressions sur le robinet et les conduits. Elles pourraient causer des fuites.
- Contrôler l'étanchéité au gaz des raccords.

## Mise en place du système de canalisation concentrique

L'appareil en combinaison avec le système de canalisation concentrique WANDERS (Ø100 mm - Ø150 mm) a été homologué conformément à la norme européenne CE pour les appareils au gaz, et doit, par conséquent, être installé uniquement avec ce système. La garantie devient caduque si l'appareil est monté, entièrement ou partiellement, avec un autre système de conduit. Le système de canalisation concentrique WANDERS (Ø100 mm - Ø150 mm) s'applique aux constructions nouvelles ou aux conduits de fumées existants.

### Recommandations pour la mise en place de l'embouchure

La sortie/embouchure du système de canalisation peut être placée soit sur le toit, soit sur une façade latérale.

#### Sortie de toit

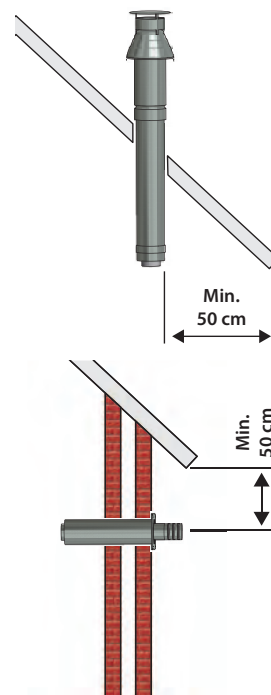
La sortie de toit doit être placée à une distance de 50 cm minimum des planches de rive, exception faite si le faite l'empêche. Calculez aussi l'emplacement par rapport aux bouches d'aération, aux fenêtres ouvrables et aux dispositifs d'entrée d'air comburant. Consultez les prescriptions régionales et nationales.

#### Sortie de façade

La sortie de façade doit être placée à une distance de 50 cm minimum des angles du bâtiment, d'une avancée de toit, de chéneaux, de balcon et cætera. Cette distance n'est pas à respecter si la sortie avance jusqu'au devant de l'avancée du toit.



*Calculez aussi l'emplacement par rapport aux bouches d'aération, aux fenêtres ouvrables et aux dispositifs d'entrée d'air comburant. Consultez les prescriptions régionales et nationales.*



## Possibilités d'installation du système de canalisation

La longueur totale du système de canalisation ne doit jamais excéder 10 mètres non compris la traversée du mur et la sortie. La longueur horizontale maximale est de 3 m. Un angle droit (90°) compte pour 2 m. Un angle de 45° compte pour 1 m.

La combinaison 2-en-1 sortie de gaz et entrée d'air comburant nécessite l'utilisation des possibilités d'installation spécifique WANDERS du système concentrique : sortie de mur, sortie de toit ou sortie de toit avec rallonge jusqu'au faite.

Vu les températures élevées de la paroi extérieure (jusqu'à  $\pm 150^{\circ}\text{C}$ ), il est interdit d'appliquer des matériaux combustibles à proximité du système de canalisation. Aussi, après montage, l'ensemble du système de canalisation concentrique doit être enveloppé, entre l'endroit où celui-ci disparaît de la vue et la sortie, de parois en matériau ignifuge. Ventilez cet ensemble de canalisation ainsi protégé en posant (par étage) une grille près du sol et du plafond.



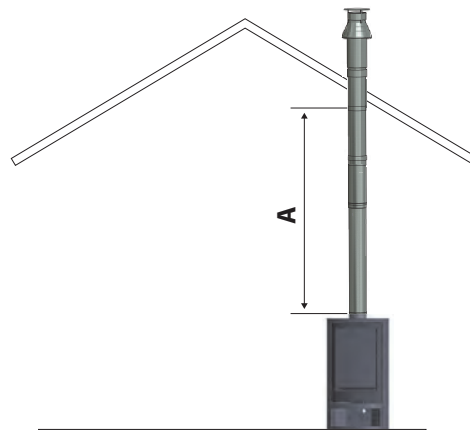
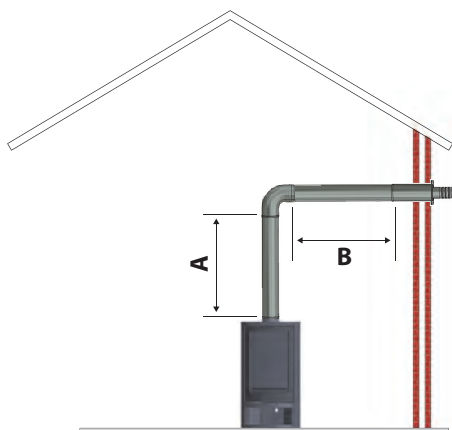
*La canalisation concentrique ne doit surtout pas être isolée de façon serrée. La chaleur ne doit pas être entièrement renfermée.*

Utilisez des colliers universels de Ø150 mm pour la fixation de l'isolation du système de canalisation concentrique [Ø100 mm - Ø150 mm].

Faites votre choix entre les possibilités de raccordement. Construisez le premier mètre à partir de l'embouchure de l'appareil. Le montage est correct lorsque vous pouvez voir d'en haut du tuyau, le joint d'étanchéité

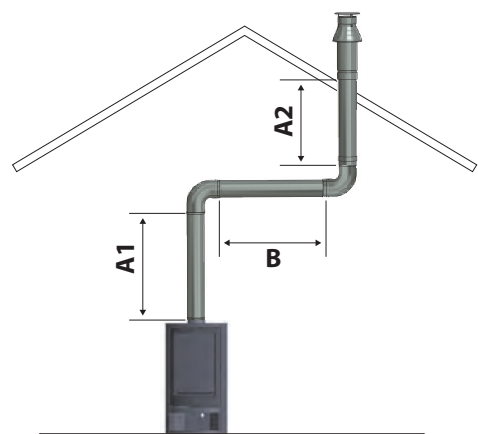
en caoutchouc bleu. Respectez une distance minimale de 5 cm entre la paroi extérieure de la canalisation concentrique et le mur ou le plafond. Commencez toujours par 1 m de conduit vertical.

Vérifiez surtout la justesse du montage lorsque - pour des raisons de construction - une partie du système de tuyau à double parois doit être encastrée.



| Type de gaz  | A (min.-max.) | B (min. - max.) | Plaque de propulsion |
|--|---------------|-----------------|----------------------|
| gaz naturel<br>propane                                       | 1,0 - 3,0 m   | 0 - 0,5 m       | NON<br>NON           |
| gaz naturel<br>propane                                       | 1,0 - 3,0 m   | 1,0 - 3,0 m     | NON<br>NON           |
| toutes les dimensions sont hors longueur de la sortie de mur |               |                 |                      |

| Type de gaz   | A (min. - max) |  | Plaque de propulsion |
|---|----------------|--|----------------------|
| gaz naturel<br>propane  | 3,0 - 10,0 m   |  | Ø 50 mm              |
| gaz naturel<br>propane  | 1,0 - 3,0 m    |  | Ø 70 mm              |
| toutes les dimensions sont hors longueur de la sortie de toit |                |  |                      |



| Type de gaz  | B (min. - max.) | A1 (min. - max.) | A1 + A2 (min. - max.) | Plaque de propulsion |
|--|-----------------|------------------|-----------------------|----------------------|
| gaz naturel<br>propane   | 1,0 - 3,0 m     | 1,0 - 10,0 m     | 1,0 - 10,0 m          | NON                  |
| (A1 + A2 : B) : 1 Rapport de vertical à horizontal (ou 45° vers le haut) est toujours de minimal 2 à 1 |                 |                  |                       |                      |
| toutes les dimensions sont hors longueur de la sortie de toit  |                 |                  |                       |                      |

## Sortie de façade

- Commencez toujours par poser un mètre vertical avant la sortie de façade.
- La longueur maximale d'un segment horizontal est de 3 mètres.
- Déterminez l'emplacement de l'appareil et celui de la sortie de façade.
- Faites une ouverture de Ø 160 mm pour la sortie de façade.
- Pour la sortie de façade, utilisez un raccord courbé fixé sur l'embouchure de l'appareil. Serrez bien ce raccord et fixez les colliers de serrage. Le joint en caoutchouc bleu est une obturation suffisante du système

d'évacuation de fumée de gaz.

- Lorsque l'appareil de chauffage est situé à plus d'1 mètre de la façade, il faut d'abord placer un conduit vertical sur l'appareil, ensuite le coude et puis la sortie de façade que vous rendez étanche.

### Sortie de toit

La sortie de toit peut être située à n'importe quel endroit de la toiture, éventuellement avec une rallonge vers le faîte. La sortie de toit est fournie avec une tuile universellement adaptable à une toiture en pente, ou avec une plaque adhésive pour une toiture plate.

- Déterminez l'emplacement de l'appareil et celui de la sortie de toit.
- Faites une ouverture de Ø 160 mm pour la sortie de toit.
- Raccorder les conduits verticalement sur la sortie de l'appareil, serrez-les bien et fixez les colliers de serrage.
- Calculez la longueur des conduits nécessaires et veillez à ce que la plaque adhésive ou la tuile universelle adhère bien à la toiture.
- Sciez le conduit extérieur à la bonne longueur et fixez la sortie de toit sur les tuyaux concentriques.

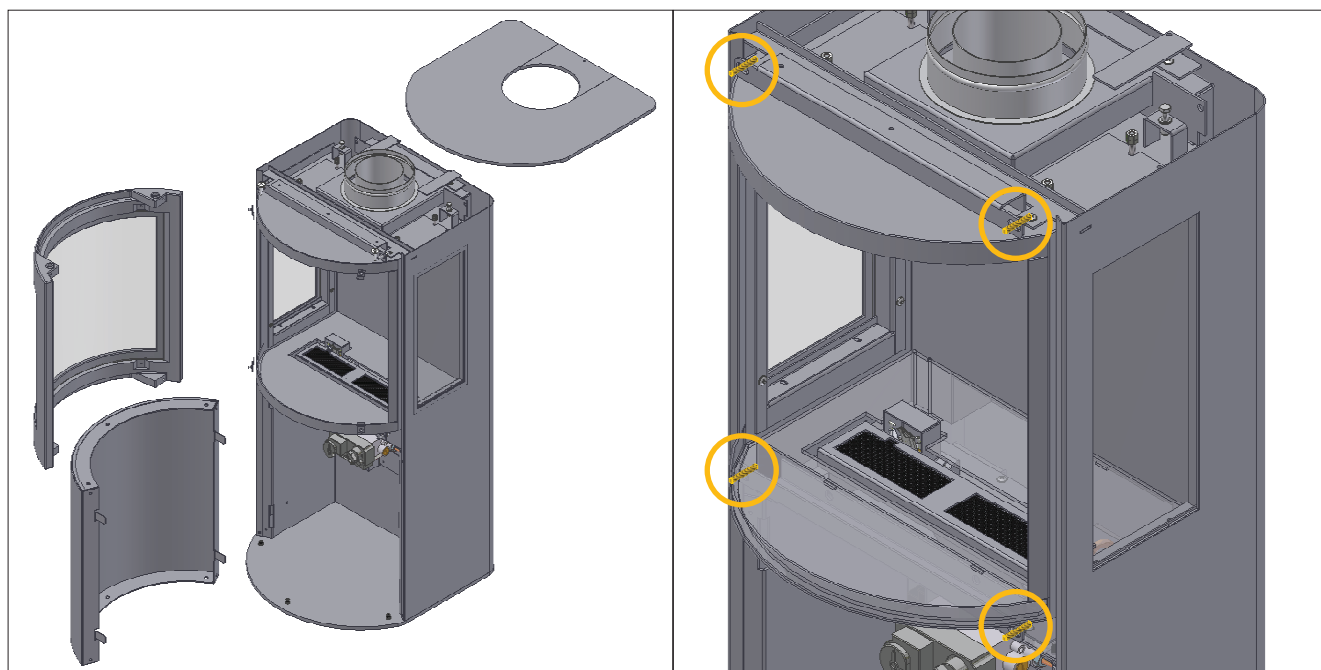
### Installation du système de conduits avant celle de l'appareil

Vous pouvez commencer par installer le système de conduits avant de poser l'appareil de chauffage. Dans ce cas, le raccord du conduit sur l'appareil doit être coulissant.

## L'installation du poêle

- Au cas où des matériaux inflammables se situent derrière ou à côté du poêle au gaz, l'installation de plaques ignifuges s'impose.
- La distance minimale entre l'appareil et de la cloison ou du mur arrière est de 10 cm. La distance minimale à gauche et à droite de l'appareil est de 80 cm.
- L'appareil doit être placé sur un sol suffisamment solide.
- Aucun matériau combustible comme des rideaux ou autre, ne doit se situer à proximité de l'appareil. La distance minimale de sécurité à respecter est de 1,5 m.

## Pour ouvrir le poêle





Dévissez et retirez les 4 boulons à l'aide d'une clef de 10 et déposez la vitre (attention: le cadre est en fonte et dès lors assez lourd) .

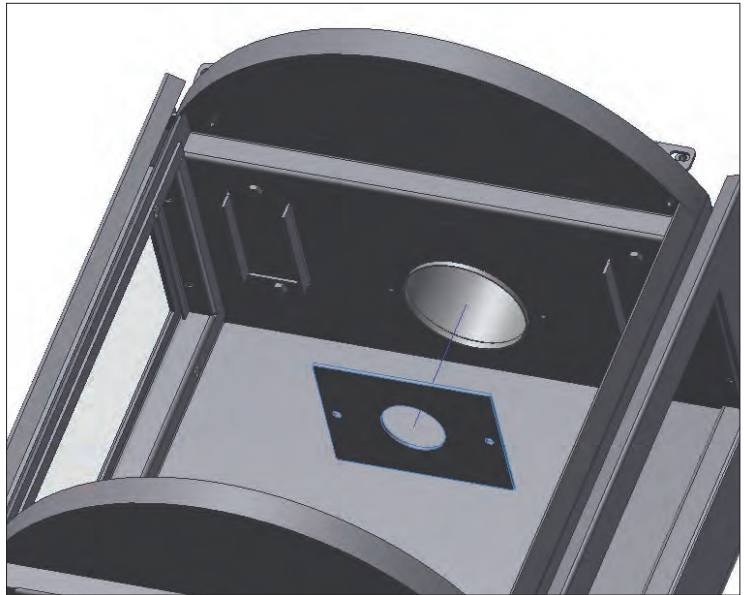


*Veillez à ne pas toucher le verre des doigts. Les empreintes digitales seraient brûlées dans le verre. Veillez à bien refermer la porte avant d'allumer le feu.*

## Montage de la plaque de propulsion

En fonction de la longueur et de la forme du système de canalisation concentrique Ø 100 - Ø150 mm et de la construction de sortie du conduit, une plaque d'un diamètre de Ø 50 mm au Ø 70 mm est à installer dans la partie supérieure du foyer. Voir page 39 pour les tables.

La mesure standard du conduit de fumée est de Ø 100 mm



*Veillez à l'installation correcte de la plaque de propulsion. Son installation dans une mauvaise configuration peut entraîner un dysfonctionnement du poêle.*

## Pose du bûcher



*Veiller à placer les bûches exactement comme sur l'exemple.*

Placez les bûches de bois (7 pièces), veillez à placer les blocs exactement comme montré sur l'exemple. Placez d'abord la bûche arrière. Puis placez la laine à incandescence sur le brûleur. Puis placez les autres bûches. Si tout est placé comme montré sur les photos vous pouvez remplir les espaces d'écorces. (veillez à ne pas placer d'écorces sur le brûleur). Remplacez prudemment la vitre.





*Faire bien attention à ne plus toucher le verre nettoyé des doigts lorsque vous le remplacez. Les empreintes digitales se brûlent dans le verre.*

*Veiller à replacer correctement la porte avant d'allumer le poêle.*



*Eviter de poser une bûche sur la veilleuse. Le brûleur principal peut alors ne pas s'allumer et du gaz peut s'accumuler dans le poêle. Dans ce cas il y a lieu d'éteindre la veilleuse et d'avertir votre installateur.*



*Il est interdit d'ajouter des bûches de bois céramiques ou d'autres matériaux au jeu de bûches. L'utilisation de grains de vermiculite est interdite sans brûleur. Le poêle ne fonctionnerait pas correctement et cela causerait des dégâts irréparables. Les bûches de bois céramiques ne peuvent être remplacées que par des bûches identiques de chez WANDERS.*

|   |           |
|---|-----------|
| <b>Allgemein</b>  | <b>45</b> |
| <b>Batterien</b>  | <b>45</b> |
| <i>Auswechseln der Batterien der Fernbedienung</i>              | 45        |
| <i>Auswechseln der Batterien des Empfängers</i>                 | 45        |
| <b>Einstellen der Fernbedienung</b>                             | <b>45</b> |
| <i>Zeit einstellen</i>  | 46        |
| <i>Umschalten von °C/24 Std auf °F/12 Std Modus</i>             | 46        |
| <i>Einstellungsmöglichkeiten</i>                                | 46        |
| <i>Einstellen der Temperatur</i>                                | 46        |
| <i>Einstellen de Timer Funktion</i>                             | 46        |
| <b>Bedienung (Fernbedienung)</b>                                | <b>46</b> |
| <i>Anzünden des Feuers</i>                                      | 46        |
| <i>Mögliche Fehlermeldungen</i>                                 | 46        |
| <b>Einstellen der Flammenhöhe</b>                               | <b>47</b> |
| <i>Abschalten des Gerätes</i>                                   | 47        |
| <i>Störungen</i>  | 47        |
| <b>Bedienung (Handbedienung)</b>                                | <b>47</b> |
| <b>Erstes Mal Heizen</b>  | <b>48</b> |
| <b>Wartung</b>  | <b>49</b> |
| <i>Kleine Wartung</i>   | 49        |
| <i>Jährliche Wartung</i>  | 49        |
| <b>Sicherheitsmaßnahmen</b>                                     | <b>49</b> |
| <b>Mögliche Fehlermeldungen</b>                                 | <b>50</b> |
| <b>Garantie</b>   | <b>50</b> |
| <b>Installationsvorschriften</b>                                | <b>51</b> |
| <i>Aufstellen</i>   | 51        |
| <i>Isolierung</i>   | 51        |
| <b>Gasanschluss</b>   | <b>51</b> |
| <b>Installieren des konzentrischen Kanalsystems</b>             | <b>52</b> |
| <i>Vorschriften zur Installation der Ausmündung</i>             | 52        |
| <b>Aufstellungsmöglichkeiten des Kanalsystems</b>               | <b>52</b> |
| <i>Mauerdurchführung</i>  | 53        |
| <i>Dachdurchführung</i>   | 54        |
| <i>Erst das Rohrsystem anbringen, dann das Gerät aufstellen</i> | 54        |
| <b>Das Aufstellen des Ofens</b>                                 | <b>54</b> |
| <b>Öffnen des Ofens</b>   | <b>55</b> |
| <b>Montage eines Staus</b>                                      | <b>55</b> |
| <b>Holzset einlegen</b>   | <b>55</b> |
| <b>Schaltplan</b>   | <b>57</b> |
| <b>Gas Block</b>  | <b>58</b> |
| <b>Technische Zeichnungen</b>                                   | <b>59</b> |
| <b>Gas Einstellungen</b>  | <b>61</b> |

Lieber Kunde,

Wir beglückwünschen Sie zum Kauf Ihres Gasheizofens von WANDERS. Eine bequeme Wärmequelle, die Ihnen jahrelang Freude machen wird.

Ihr Gasheizofen hat ein sogenanntes Raumlufunabhängiges System mit einem doppelwandigen Rauchabzugkanal. Die Rauchgase werden direkt durch den inneren Kanal nach außen abgeführt. Der äußere Kanal saugt frische Luft an, wodurch Sie immer ein schönes Flammenbild haben. Der Gasheizofen kann dadurch in Prinzip sogar in Räumen ohne Lüftung oder Räumen mit mechanischer Entlüftung aufgestellt werden.

Beim Entwurf dieses Gasheizofens haben wir auf Gebrauchsfreundlichkeit, Betriebssicherheit und Design geachtet. Ihr Ofen ist in unserer eigenen Fabrik in Netterden entwickelt, hergestellt und größtenteils handgemacht. Für den Bau wurden nur die besten Materialien, die den international gültigen Normen entsprechen, eingesetzt. Damit gewährleisten wir eine lange Lebensdauer für diesen Gasheizofen.

Im ersten Teil dieser Gebrauchsanweisung erteilen wir Ihnen Tipps und Hinweise, für die richtige und sichere Art Ihren Gasheizofen zu benutzen. Im zweiten Teil finden Sie die Aufbauvorschriften und technische Spezifikationen des Kaminofens. Diese sind vor allem für den Installateur wichtig

Vor Gebrauch Ihres Gasheizofens bitten wir Sie, die Gebrauchsanweisung sorgfältig zu lesen und Sie dann gut zu bewahren. Ihr Installateur braucht vielleicht diese Anleitung für die jährliche Wartung.

Wir wünschen Ihnen viel Wärme mit diesem Kauf.

Das Team von WANDERS



- Das Gerät darf nicht ohne Scheibe benutzt werden.
- Es ist verboten, brennbare Substanzen auf das keramische Holzset zu legen.
- Es ist nicht gestattet, leicht brennbare Materialien, sowie Nylonkleidung oder brennbare Flüssigkeiten in die Nähe des Gerätes zu bringen.
- Das Gerät sollte nicht von Personen (einschließlich Kinder) die geistig oder körperlich behindert sind, oder die nicht mit der Funktion vertraut sind, benutzt werden. Sorgen Sie immer dafür, dass diese Personen sich ausschließlich unter Aufsicht in die Nähe des Gerätes begeben.
- Benutzen Sie einen Kaminvorsatz um die oben erwähnten Kinder und Personen vor Verbrennung zu schützen.
- In jedem Gasofen von WANDERS ist ein Thermokupplungsschutz eingebaut. Dadurch wird verhindert, dass Gas ausströmt, wenn die Zündflamme ausgeht.
- Das Gerät muss von einem anerkannten Installateur aufgestellt und als ein „geschlossenes“ Gerät, gemäß dieser Installationsvorschrift, sowie auch der nationalen und örtlich geltenden Vorschriften angeschlossen werden.

## Allgemein

Meistens sorgt der Verkäufer, wo sie Ihren Kaminofen für Gas gekauft haben, auch für den Aufbau und den Anschluss an das Gasnetz. Wenn das nicht der Fall ist, beachten Sie, dass der Aufbau von einem anerkannten Installateur gemacht wird. Der Anschluss einer Gasanlage durch Unbefugte ist verboten. In dem Fall können wir Ihnen die gute Funktion Ihres Kaminofens nicht garantieren.

## Batterien

Die Batterien der Fernbedienung und des Empfängers haben eine Lebensdauer von etwa einem Jahr. Der Gebrauch von Alkalien-Batterien wird empfohlen.

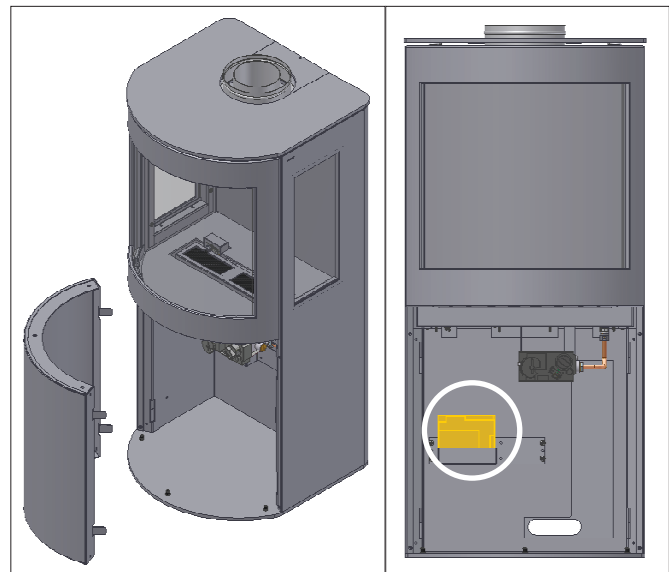
Sobald der LED Display der Fernbedienung schwächer leuchtet und das Wort „BATT“ im Display erscheint, müssen die Batterien ausgewechselt werden. Beim Empfänger werden Sie mittels Töne benachrichtigt das die Batterien ausgetauscht werden müssen. Sie hören, während der Startprozedur, für 0,8 Sekunden einen Ton, gefolgt durch 0,2 Sekunden Pause.

### Auswechseln der Batterien der Fernbedienung

Das Kläppchen auf der Rückseite der Fernbedienung öffnen. Die 9V-Batterien vorsichtig herausnehmen und von den Kontaktpunkten lösen. Vermeiden Sie dabei an den Drähten zu ziehen. Die neuen Batterien anschließen und das ganze wieder einlegen. Das Kläppchen schließen.

### Auswechseln der Batterien des Empfängers

Ziehen Sie die Klappe vorsichtig aus dem Kamin heraus. Ziehen Sie den ganzen Empfänger aus der Halterung unten im Kamin. Die Schiebeklappe öffnen und 4 neue 1,5V-Batterien (Typ LR6 oder AA) einlegen. Achten Sie darauf, dass die Batterien korrekt in den Empfänger eingelegt werden. Danach den Empfänger wieder in den Kaminofen zurücklegen.



## Einstellen der Fernbedienung

Wenn die Batterien eingelegt sind, muss der elektronische Code eingegeben werden (nur bei erster Ingebrauchnahme). Den Reset Knopf des Empfängers so lange drücken, bis Sie 2 Signale hören. Danach den Reset Knopf loslassen und innerhalb von 20 Sekunden den Knopf mit der kleinen Flamme ②, drücken, bis Sie ein langes Signal hören, welches die Bestätigung ist, dass der Code eingestellt ist.



## Zeit einstellen

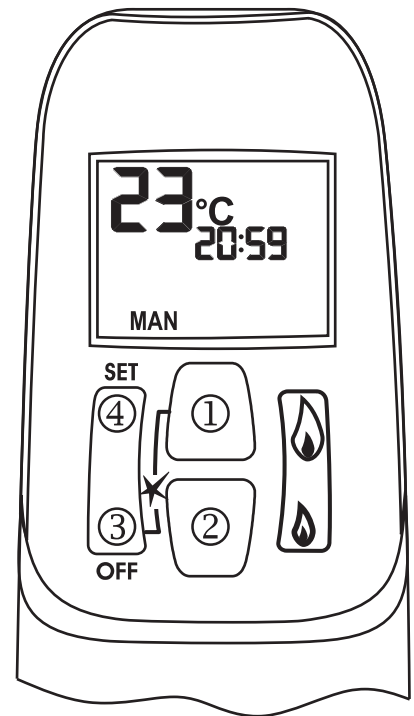
- Durch gleichzeitiges Drücken der Knöpfe große Flamme ① und kleine Flamme ② fängt das Display an zu blinken, das bedeutet, dass Sie in „Einstell-Modus“ (Set Mode) sind.
- In der „Set Mode“ können Sie die Stunden mit dem Knopf große Flamme ① und die Minuten mit dem Knopf kleine Flamme ② einstellen.
- Warten, oder auf den OFF Knopf ③ drücken um auf Handbedienung umzuschalten.

## Umschalten von °C/24 Std auf °F/12 Std Modus

- Gleichzeitig auf den OFF Knopf ③ und den Knopf kleine Flamme ② (2 Sekunden) drücken, um von °F (und 12 Std Zeit) auf °C (und 24 Std Zeit) oder umgekehrt umzustellen.

## Einstellungsmöglichkeiten

- Durch drücken des SET ④ Knopfes können Sie schnell zwischen MAN ⇄ Tagestemperatur ⇄ Lampe ⇄ Ventilator ⇄ Nachttemperatur ⇄ Timer ⇄ MAN umschalten.
- **MAN:** In diesem Stand können Sie durch Drücken auf die Knöpfe große Flamme ① oder kleine Flamme ② die Flammen höher oder niedriger einstellen.
- **Tagestemperatur** (\*): in diesem Stand kann die gewünschte Temperatur für den Tag eingestellt werden. Die Fernbedienung fungiert dann als Thermostat.
- **Nachttemperatur** (C): In diesem Stand können sie die gewünschte Temperatur für die Nacht einstellen.
- **Timer:** In diesem Stand haben Sie die Möglichkeit, um jeweils 2 Zeiten des Ein- und Ausschaltens pro 24 Stunden einzustellen. Wenn die Nachteinstellung auf --- steht, wird der Ofen mit der Zündflamme brennen.



## Einstellen der Temperatur

- Wählen Sie die Tages- oder Nachttemperatur indem Sie den SET Knopf ④ kurz drücken.
- Drücken sie jetzt den SET Knopf ④ solange bis der Display blinkert.
- Stellen Sie jetzt die Temperatur anhand der Knöpfe ① oder ② ein (5°C ist die niedrigste Tagestemperatur).
- Warten oder die OFF Taste ③ drücken um wieder auf Thermostat kontrollierten Steuerung zu gehen.
- Um Batterien zu sparen, raten wir die Temperatur für die Nacht so einzustellen, bis im Display das --- Symbol erscheint.

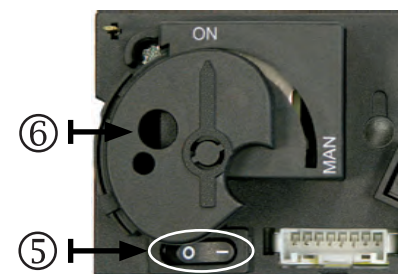
## Einstellen de Timer Funktion

- Wählen Sie die Timer Funktion indem Sie den SET Knopf ④ mehrere Male kurz drücken.
- Den SET Knopf ④ jetzt länger drücken, bis P1 (\*) blinkert.
- Stellen Sie die Stunden mit Knopf ① und die Minuten mit Knopf ② ein.
- Den SET Knopf ④ kurz drücken, um die nächste Zeit einzustellen.
- Wenn alle 4 Zeiten eingestellt sind, drücken Sie auf die OFF Taste ③ um die Einstellungen zu beenden.

## Bedienung (Fernbedienung)

### Anzünden des Feuers

- Öffnen Sie de Absperrhahn der Gasleitung zum Gerät.
- Drücken Sie den "O" Schalter ⑤ in die "I" Position.
- Drehen Sie den Bedienungsknopf ⑥ auf dem Gasreglerblock in den ON Stand.
- Drücken sie auf der Fernbedienung gleichzeitig die Tasten ③ und ①. Ein kurzer Ton bestätigt den Start. Dann folgen kurze Töne (0,2 Sek. Ton, 1Hz.) bis die Zündflamme und der Hauptbrenner entzündet sind. Nach Entzünden des Hauptbrenners geht die Zündflamme automatisch in den höchsten Stand.



## Mögliche Fehlmeldungen

- Lange Signale (0,8 Sek Ton, 0,2 Sek Pause) während der Zündung ⇄ Die Batterien des Empfängers sind

- beinahe leer. (Wenn diese Signale ertönen, kann man das Gerät noch etwa 10x einschalten.)
- 5 Sekunden anhaltendes Signal ➔ Falschmeldung. Zum Beispiel: eines der Kabel ist nicht angeschlossen, der "O I" Schalter steht nicht in der "I" Position.
- 5x kurzes Signal (0,2 Sek. Ton, 0,2 Sek. Pause) ➔ Entzünden der Zündflamme und des Hauptbrenners hat nicht stattgefunden. Mögliche Ursache – Luft in der Zufuhr der Leitung zur Zündflamme.



**Wichtig:** Wenn die Zündflamme ausgeht, müssen Sie mindestens 5 MINUTEN warten, bevor Sie die oben erwähnte Schritte wiederholen.

## Einstellen der Flammenhöhe

- Nach Entzünden des Brenners, geht die Zündflamme automatisch auf den höchsten Stand.
- Anhaltend auf Taste ② drücken, um die Flamme niedriger zu stellen und um den Brenner auszuschalten. (Löschen des Feuers: "STAND BY"). Kurz auf Taste ② drücken um die Flamme schrittweise zu senken.
- Auf Taste ① drücken um die Flammen höher zu stellen. Kurz auf Taste ① drücken um die Flammen schrittweise höher zu stellen.

## Abschalten des Gerätes

- Auf Taste ② drücken um die Flammen zu senken und den Brenner auszuschalten.
- Danach auf die "OFF" Taste ③ um das ganze Gerät einschließlich Zündflamme auszuschalten.
- Ist das Gerät längere Zeit nicht im Gebrauch, raten wir Ihnen, den Absperrhahn der Gasleitung zum Gerät zu zudrehen.



**Wichtig:** Wenn die Zündflamme, durch egal welche Ursache, ausgeht, muss 5 MINUTEN gewartet werden, bevor die Zündflamme erneut gestartet werden kann.

## Störungen

Wenn die Signale der Fernbedienung anscheinend nicht gut den Ofen erreichen (Empfänger) weist das vielleicht auf:

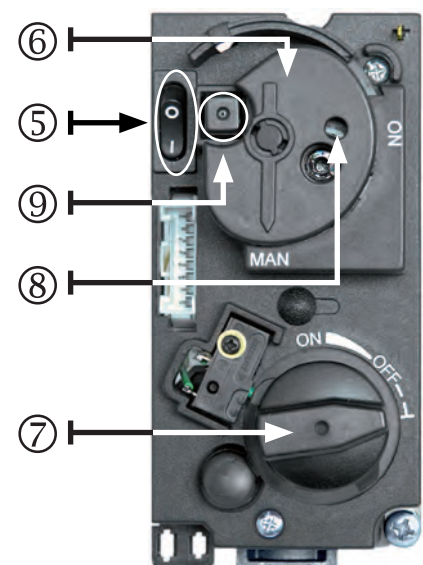
- Leere Batterien: Batterien auswechseln.
- Ein elektronisches Problem: lösen, indem Sie den "RESET" Knop auf dem Empfänger drücken.
- Wenn das Gerät sich regelmäßig abschaltet, muss der Installateur kontaktiert werden.

## Bedienung (Handbedienung)

Wenn die Batterien leer sind, oder wenn der Empfänger defekt ist, kann der Ofen auch manuell bedient werden. Dazu muss zuerst das Zündkabel (piezo) vom Empfänger abgekuppelt werden und dann vorsichtig auf den Piezo-Anschluss des Gasreglerblocks geschoben werden.

### Anzünden und ausschalten des Feuers

1. Den Absperrhahn der auf der Zufuhrgasleitung zum Gerät montiert ist, öffnen.
2. Den „O I“ Schalter ⑤ auf dem Gasreglerblock in die „I“ Position bringen.
3. Den Motorknopf ⑦ ganz nach rechts drehen. Der Knopf macht dabei ein tickendes Geräusch.
4. Den Bedienungsknopf ⑥ auf dem Gasreglerknopf, in den **MAN** Stand drehen. Im Bedienungsknopf wird jetzt eine Öffnung sichtbar ⑧.
5. Drücken Sie, zum Beispiel mit einem Stift, in der Öffnung das



- Metallstiftchen ein. Jetzt strömt Gas zur Zündflamme.
6. Während man das Metallstiftchen eingedrückt hält, muss man ein paar Mal den (viereckigen) Zündknopf ⑨ (neben dem „O I“ Schalter) drücken, um die Zündflamme anzuzünden. Durch das Glasfenster kann man sehen, ob die Zündflamme brennt.
  7. Wenn die Zündflamme brennt, das Metallstiftchen noch 10 Sekunden eingedrückt halten, danach loslassen. Wenn die Zündflamme wieder ausgeht, muss mindestens 5 Minuten gewartet werden, bevor die obigen Schritte wiederholt werden können.
  8. Den Bedienungsknopf ⑥ in die „ON“ Position drehen.
  9. Durch den Motorknopf ⑦ links zu drehen, kann man den Brenner entzünden und die gewünschte Flammenhöhe einstellen.
  10. Um das Feuer aus zu machen, den Motorknopf ⑦ ganz nach rechts drehen; die Zündflamme bleibt an.
  11. Um auch die Zündflamme zu löschen, den „O I“ Schalter ⑤ auf „O“ bringen.
  12. Den Absperrhahn der auf der Zufuhrgasleitung zum Gerät montiert ist, schliessen.

## Erstes Mal Heizen

Wenn der Gasofen zum ersten Mal beheizt wird, muss der Ofen noch „einbrennen“. Das Gerät ist von einer hitzebeständigen Lackschicht versehen, die noch in den Ofen „einbrennen“ muss. Das kann einen unangenehmen Geruch verursachen, der aber weiterhin unschädlich ist. Wir raten Ihnen, den Ofen etwa 3 Stunden auf dem höchsten Stand brennen zu lassen, während dem Sie den Raum gut lüften.



### **Verfärben von Wänden, Decken und Rosten**

*Nach dem Heizen des Ofens, können Wände, Decken und Roste sich verfärben. Die Ursache ist die Verbrennung von kleinen Staubteilchen im Konvektionsmantel. Das ist ein natürlicher Prozess, wofür WANDERS nicht verantwortlich ist. Um Verfärbung zu minimalisieren verweisen wir Sie auf den Rat, welcher in der Kaminöfen Branche gegeben wird. Ihr Installateur kann Sie hierzu informieren.*

Während des Einbrennens kann sich ein Belag auf dem Fenster der Ofentür bilden. Wenn das Gerät ganz abgekühlt ist, kann dieser Belag, mit einem leicht feuchten Tuch entfernt werden. Eventuell können Sie auch ein Spezialprodukt für keramische Kochplatten benutzen. Auf Seite 54 wird beschrieben, wie das Fenster entfernt wird.



### **Achten Sie auf Fingerabdrücke**

*Achten Sie darauf, dass Sie das gereinigte Fenster nicht mehr mit den Fingern anfassen, wenn Sie die Ofentür schließen. Fingerabdrücke brennen in das Glas ein.*

Während des ersten Heizens rechnet der Ofen selbst aus, wie viel Zeit nötig ist, um die eingestellte Temperatur zu erreichen. Auf Basis davon, wählt der Ofen die beste Manier um den Raum zu heizen.



*Achten Sie darauf, dass keine Holzblöcke vor der Zündflamme liegen. Das Gas muss ungehindert in den Hauptbrenner strömen können. Der Hauptbrenner befindet sich unter dem Holzset. Für die korrekte Lagerung des keramischen Holzsets, siehe 58.*



*Während der Saison des Heizens ist es ratsam, die Zündflamme brennen zu lassen. Das verhindert eventuelle Bildung von Kondensation und mögliche Kalkspuren auf der Innenseite der Tür.*





### **Neubauwohnung oder rezente Renovierung?**

*Warten Sie mit Heizen in einer kürzlich bezogenen Neubauwohnung oder neu renovierten Raum. In den Wänden und den Decken sind noch Gase, Weichmacher und Feuchtigkeit von Stuck und Malerarbeiten anwesend. Durch die Wärme können die viele Staubteilchen im Raum sich verfärben und an Wänden und Decken haften bleiben. Auch die Feuchtigkeit in Wänden und Decken wird warm, was gelbe Flecken verursachen kann.*

## **Wartung**

### **Kleine Wartung**

Sie können den Ofen an der Außenseite mit einem feuchten, nicht fußelndem, Tuch abwischen. Erst wenn der Ofen kalt ist, kann er gereinigt werden. Falls Sie Kaffee oder etwas anderes über die Zierleiste verschüttet haben, schalten Sie dann sofort den Ofen aus. Wenn der Ofen ganz abgekühlt ist, können eventuelle Flecken mit einem feuchten Tuch entfernt werden.



*Nie Scheuermittel, aggressive Produkte oder Ofenputzmittel verwenden.*

### **Jährliche Wartung**

Das Gerät muss mindestens ein Mal pro Jahr von einem anerkannten Installateur gereinigt und kontrolliert werden. Die Wartung besteht aus den folgenden Punkten:

- Dichtheitskontrolle von Gas-, Rauchgasabzug und Luftzufuhr zur Verbrennung.
- Kontrolle ob Gasreglerblock, Thermo-kupplungscircuit (Schutzvorrichtung gegen unerwartetes Ausströmen des Gases) und die Zündung des Hauptbrenners gut funktionieren.
- Kontrolle des ganzen Kanalsystems, einschließlich der Fassade- oder Dachdurchfuhr und deren Ausmündungen.
- Kontrolle eventueller Verschleißerscheinungen der Dichtungen der Türen und Fenster des Ofens.
- Reinigung von Hauptbrenner, Zündflamme und Rauchgasabzug und Luftzufuhr zur Verbrennung. Staubniederschlag im Ofen kann mit Hilfe eines Staubsaugers beseitigt werden.

## **Sicherheitsmaßnahmen**

Eine Wärmequelle von WANDERS ist nicht nur der Ofen in Ihrem Zimmer. Auch der Rauchgasabzugskanal und die Durchfuhr durch Fassade oder Dach sind ein Teil des ganzen Heiz-systems. Nur wenn Ihr Gasherd mit dem konzentrischen Rauchgasabzug von WANDERS installiert ist, können wir garantieren, dass der Ofen gefahrlos brennt.

In jedem Gasofen von WANDERS ist ein Thermokupplungsschutz eingebaut. Dadurch wird verhindert, dass Gas ausströmt, wenn die Zündflamme ausgeht.

Hier einige Empfehlungen zum sicheren Gebrauch Ihres Gasofens:

- Der Gasofen darf nur wenn er gut geschlossen ist, geheizt werden. Wenn das Fenster gesprungen oder kaputt ist, darf der Ofen auf keinen Fall benutzt werden.
- Vermeiden Sie, dass Kinder oder hilfebedürftige Personen in die Nähe des brennenden Ofens kommen. Benutzen Sie eventuell einen Ofenschirm.
- Schalten Sie den Zündknopf auf „kleine Flamme“, um somit die Fernbedienung abzustellen, während die Zündflamme brennt. So sind Sie sicher, dass niemand aus Versehen den Ofen höher oder niedriger stellt.
- Schütten Sie nie leicht entflammbare Flüssigkeit oder Materialien auf das Holzset. Das könnte den Ofen unwiderruflich beschädigen.
- Entflammbare Materialien so wie z.B. Gardinen, dürfen nicht in der Nähe des Ofens angebracht werden. Ein

minimaler Abstand von 1,5m muss eingehalten werden.

- Der Gasofen darf nur mit originalen Ersatzteilen und von einem anerkannten Installateur repariert werden.
- Wenn aus irgendwelchem Grund die Zündflamme ausgeht, warten Sie dann mindestens 5 Minuten bevor Sie den Ofen wieder anmachen.

## Mögliche Fehlermeldungen

Wenn Ihr Gasofen nicht nach Wunsch funktioniert, nehmen Sie dann Kontakt auf mit dem Verkäufer Ihres Gasofens oder einem anerkannten Installateur. Wenn die Zündflamme nicht anschlägt, können Sie selbst etwas tun.

- Kontrollieren Sie, ob die Gaszufuhr offen ist. Wenn Sie diese nicht finden, kontaktieren Sie dann den Installateur.
- Eine mögliche Ursache kann auch Luft in der Leitung zur Zündflamme sein. Warten Sie dann fünf Minuten und machen den Ofen wieder an. Wenn die Zündflamme dann immer noch nicht angeht, schalten Sie dann einen anerkannten Installateur ein.

## Garantie

WANDERS Metaalproducten B.V. in Netterden garantiert Fünf Jahre ab Kaufdatum, die gute Funktion des Gasheizofens, vorausgesetzt, dass der Ofen fachlich korrekt installiert wurde und gemäß den Anweisungen in dieser Gebrauchsanweisung benutzt wird. Die Garantie umfasst alle Mängel, die auf Konstruktions- oder Materialfehler zurückzuführen sind und kostenlose Ersatzlieferung neuer Teile. Arbeitslohn und andere Kosten sind nicht durch diese Garantie gedeckt. Defekte Zubehörteile können Sie franco an WANDERS Metaalproducten B.V., Amtweg 4, 7077 AL, Netterden schicken.

Nicht unter die Garantie fallen:

Störungen die auftreten, durch unvernünftigen Gebrauch, nicht Einhalten der Installationsvorschriften und Gebrauchsanweisung, Anschluss und Reparaturen durch nicht anerkannte Installateure, Vernachlässigung oder durch Umbau auf eine andere Gas Art als für welche das Gerät bestimmt ist.

Wanders ist nicht verantwortlich für eventuelle Risse im Stuck oder Verfärbungen von Wänden, Decken und/oder Rosten durch Heizen mit dem Gasofen. Verfärbungen können entstehen indem Staubteilchen im Convectionsmantel verbrennen. Um so viel wie möglich Risse und Verfärbungen zu vermeiden, verweisen wir Sie auf die Ratschläge die in der Kaminöfen Branche diesbezüglich gegeben werden. Ihr Installateur kann Sie hierüber informieren.

Beschwerden werden erst dann behandelt, nachdem der Lieferant/Installateur des Gerätes oder die Gasgesellschaft eine Beschwerde mit Angaben des Kaufdatums und Kopie der Rechnung eingereicht hat. Reparaturen geben keinen Anspruch auf Verlängerung der Garantiezeit. Alle Folgeschäden werden ausgeschlossen.

## Installationsvorschriften

Ihr Gasherd muss von einem befugten Installateur und in Kombination mit dem konzentrischen Kanalsystem von WANDERS installiert werden. Erst dann ist der Ofen gemäß der europäischen CE-Norm für Gasgeräte zugelassen. Wir bieten keinerlei Garantie wenn der Gasofen unvollständig oder unsachgemäß angeschlossen und/oder installiert ist. Das Rohrsystem besteht aus einem „Innenrohr“ von 100 Millimeter Durchmesser, wodurch die Abgase abgeführt werden, und einem „Aussenrohr“ von 150 Millimeter die für das ansaugen von Frische Luft sorgt.

Das Gerät darf nur durch einen anerkannten Installateur, gemäß den allgemein gültigen Vorschriften für Gasinstallationen und gemäß den unten beschriebenen Installationsvorschriften montiert werden. Gleichzeitig müssen die nationalen und örtlichen Vorschriften für die Installation und den Gebrauch von geschlossenen Gasgeräten beachtet werden. Nur ein anerkannter Installateur hat die Kompetenz um (gemäß den Vorschriften) die Einstellungen zu verändern und eventuelle andere Anpassungen durchzuführen.



***Vor Installation des Gerätes muss der Installateur die Angaben der Typenplakette kontrollieren, ob diese übereinstimmen mit der Art des Gases und dem Druck der Leitung an welche das Gerät angeschlossen werden soll. Wenn das nicht der Fall ist, darf der Gasofen nicht angeschlossen werden.***

### Aufstellen

Der Gasofen kann ohne weiteres in einer gut gedichteten oder mechanisch gelüfteten Wohnung installiert werden. Extra Luftzufuhr zur Verbrennung oder ein Rauchgasventilator sind nicht nötig. Rauchgase werden durch den natürlichen Zug über den Innenkanal nach Außen abgeleitet. Der nötige Sauerstoff um den Ofen zu heizen, wird zwischen den Kanälen angeführt. Es ist deshalb verboten um Isolation zwischen dem Innen- und Aussenkanal anzubringen.

Der Balsa darf auf keinen Fall eingebaut werden und muss auf einem guten stabilen Fußboden stehen. Der Abstand zwischen Wand und der Rückseite des Balsa Ofens muss mindestens 10 cm sein. Links und rechts vom Ofen muss mindestens 80 cm freier Raum eingehalten werden.

### Isolierung

Im Zusammenhang mit den hohen Temperaturen der Außenwand des Ofens bis zu 150° Celsius (300° Fahrenheit) ist es nicht zugelassen, feuergefährliche Materialien in der Nähe des Kanalsystems zu benutzen. Das ganze konzentrische Kanalsystem muss mit feuerfestem Material umhüllt werden und das zwischen der Stelle wo es aus dem Blick verschwindet bis zur Ausmündung in der Fassade oder dem Dach. Den umhüllten konzentrischen Kanal ventilieren indem (pro Stockwerk) Roste in die Nähe von Decke und Fußboden angebracht werden. Benutzen Sie universale Mauerbügel mit Durchmesser von 150 Millimeter zur Befestigung des konzentrischen Kanalsystems.



***Der konzentrische Kanal darf nicht isoliert werden.***

Wenn ein schon bestehender Schornstein benutzt wird, muss erst kontrolliert werden, ob er genügend isoliert ist und einen Durchmesser hat der groß genug ist für das konzentrische Kanalsystem. Wenn der Schornstein vorher für einen offenen Kamin mit Holz oder Kohle benutzt wurde, muss er fachkundig geputzt werden. Für den Anschluss eines Gasofens an einen bestehenden Schornstein muss ein spezielles Anschlussstück von WANDERS benutzt werden.

### Gasanschluss

- Benützen Sie in der Zufuhrleitung einen zugelassenen G3/8" Abschlusshahn mit Kupplung.

- Lüften Sie die Zufuhrleitung bevor sie am Gerät fest gekuppelt wird.
- Vermeiden Sie Spannungen auf dem Bedienungshahn und den Leitungen. Dies gibt Anleitung zu Gas Lecks.
- Den Anschluss auf Gasdichtheit kontrollieren.

## Installieren des konzentrischen Kanalsystems

Das Gerät ist in Kombination mit den Konzentrischen Rohren (Ø 100/150 mm) von WANDERS laut den geltenden Europäischen CE Normen gut geprüft und darf deshalb nur in dieser Kombination benutzt werden. Die Garantie auf dem Gerät ist teilweise oder vollständig ungültig sollte das Gerät mit anderen Rohren als die von WANDERS erlaubten Rohren installiert sein. Die WANDERS Konzentrischen Rohren (Ø 100/150 mm) sind für sowohl Neubau- als auch in bestehenden Situationen zu benutzen.

### Vorschriften zur Installation der Ausmündung

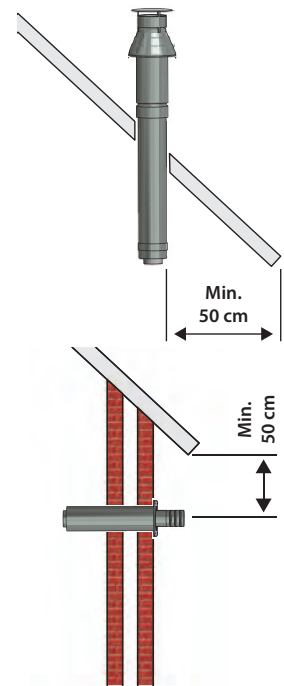
Die Ausmündung des Kanalsystems kann man über Dach anbringen oder gegen die Fassade.

#### Ausmündung über das Dach

Wenn eine Ausmündung über das Dach gemacht wird, dann muss diese mindestens 50 cm vom Dachrand entfernt sein, mit Ausnahme eines eventuell vorhandenen Giebels. Bei der Wahl der Ausmündungsstelle müssen auch Ventilationsöffnungen, Schwenkfenster und Öffnungen für Luftzufuhr für die Verbrennung berücksichtigt werden. Konsultieren Sie dazu die nationalen und regionalen Vorschriften.

#### Ausmündung in der Fassade

Wenn die Ausmündung in der Fassade gemacht wird, dann muss diese mindestens 50 cm von den Ecken des Gebäudes, vorspringenden Dächern, Dachrinnen, Balkonen und Ähnlichem entfernt sein. Dieser Abstand ist nicht nötig, wenn die Abfuhrkonstruktion mindestens bis zur Vorderseite des Überbaus geführt wird.



*Bei der Wahl der Ausmündungsstelle müssen Ventilationsöffnungen, Schwenkfenster und Öffnungen der Luftzufuhr für den Brenner berücksichtigt werden. Konsultieren Sie dazu die nationalen und regionalen Vorschriften.*

## Aufstellungsmöglichkeiten des Kanalsystems

Die Totallänge des Kanals darf nie länger als 10 Meter, exklusive Durchführung durch Wand und Ausmündung, sein. Die maximale horizontale Länge ist 3 Meter. Ein Winkel von 90 Grad wird als 2 Meter Länge gerechnet. Für einen Winkel von 45 Grad wird 1 Meter berechnet.

Für die gesamte (kombinierte) Rauchgasabzug und Luftzufuhr zur Verbrennung müssen Sie eines der folgenden Aufstellungsmöglichkeiten des WANDERS konzentrischem Kanalsystem benutzen, Dachdurchfuhr oder abgewinkelte Dachdurchfuhr.

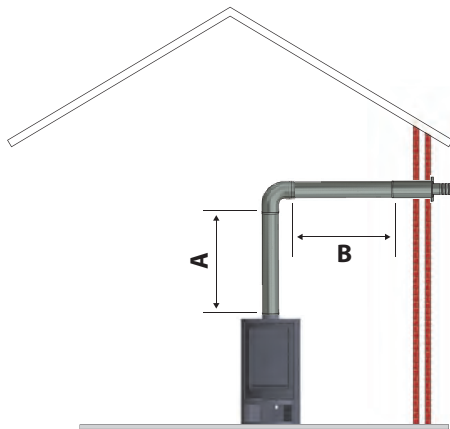
Wegen den hohen Temperaturen an der Außenwand ( $\pm 150^{\circ}\text{C}$ ) darf man keine brennbaren Materialien in der Nähe des Rohrsystems verwenden. Deshalb sollte man den gesamten, nicht sichtbaren teilen, nach Montage mit einen Hitzebeständigem Material umbauen. Sorgen Sie für ausreichende Belüftung (pro Stockwerk) durch den Einbau von Lüftungsgitter nahe am Flur und der Decke.



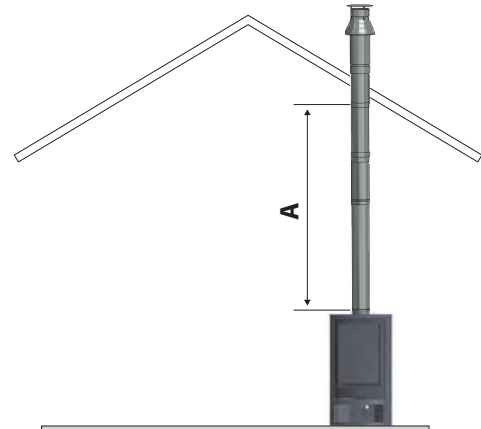
*Die Konzentrische Röhre dürfen nicht isoliert werden.*

Machen Sie Ihre Wahl aus den Anschlussmöglichkeiten. Bauen Sie dann den ersten Meter konzentrisches Rohr auf das Gegenstück im Gerät. Wenn Sie von oben den blauen Dichtungsring im Rohr sehen können, wissen Sie dass die Montage korrekt ausgeführt ist. Ferner müssen Sie einen Abstand von minimal 5 cm zwischen der Außenseite des konzentrischen Rohrs und Wand oder Decke einhalten. Fangen Sie immer mit einen Meter senkrecht an.

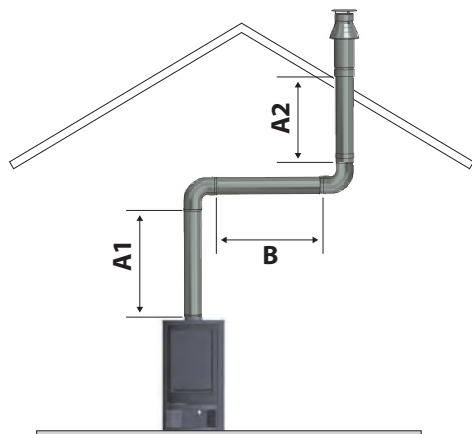
Achten Sie vor allem auf eine korrekte Montage, da – durch baufachliche Umstände – ein Teil des doppelwandigen Rohrsystems eingebaut werden muss.



| Gastyp   | A (min.-max.) | B (min. - max.) | Stauplatte   |
|--|---------------|-----------------|--------------|
| Erdgas<br>Propan   | 1,0 - 3,0 m   | 0 - 0,5 m       | NEIN<br>NEIN |
| Erdgas<br>Propan   | 1,0 - 3,0 m   | 1 - 3,0 m       | NEIN<br>NEIN |
| alle Maße sind exklusive die länge der Mauerdurchführung |               |                 |              |



| Gastyp  | A (min. - max) | Stauplatte |
|---|----------------|------------|
| Erdgas<br>Propan  | 3,0 - 10,0 m   | Ø 50 mm    |
| Erdgas<br>Propan  | 1,0 - 3,0 m    | Ø 70 mm    |
| alle Maße sind exklusive die länge der Dachdurchführung |                |            |



| Gastyp  | B (min. - max.) | A1 (min. - max.) | A1 + A2 (min. - max.) | Stauplatte   |
|---|-----------------|------------------|-----------------------|--------------|
| Erdgas<br>Propan  | 1,0 - 3,0 m     | 1,0 - 10,0 m     | 1,0 - 10,0 m          | NEIN<br>NEIN |
| (A1 + A2 : B) : 1 Verhältnis Vertikal zu Horizontal (oder 45° Hoch) ist immer minimal 2 : 1 |                 |                  |                       |              |
| alle Maße sind exklusive die länge der Dachdurchführung                                     |                 |                  |                       |              |

## Mauerdurchführung

- Montieren Sie immer erst einen Meter vertikal, bevor Sie die Durchfuhr durch die Fassade machen.
- Die maximale Länge für ein horizontales Segment beträgt 3 Meter.
- Bestimmen Sie erst die Stelle für das Gerät und die Durchfuhr durch die Fassade.

- Machen Sie für die Durchfuhr der Fassade, ein Loch von 160 mm Durchmesser.
- Die Durchfuhr durch die Fassade mit einem Winkel an die Ausmündung des Gerätes an. Diese andrücken und die Klemmbänder anbringen. Der blaue Gummiring gewährleistet genügend Abdichtung für das Abzugssystem des Verbrennungsgases.
- Steht das Gerät mehr als 1 Meter von der Fassade entfernt, befestigen Sie dann erst den Meter vertikales Rohr auf das Gerät, danach den Winkel und dann erst die Durchfuhr durch die Fassade, die Sie dann zum Schluss noch gasdicht machen müssen.

## Dachdurchführung

Eine Dachdurchfuhr kann überall auf dem Dach ausmünden, eventuell auch mit einem Winkel zum Giebel. Die Dachdurchfuhr wird mit einem verstellbaren Dachziegel für schräges Dach oder mit einer Klebeplatte für Flachdach geliefert.

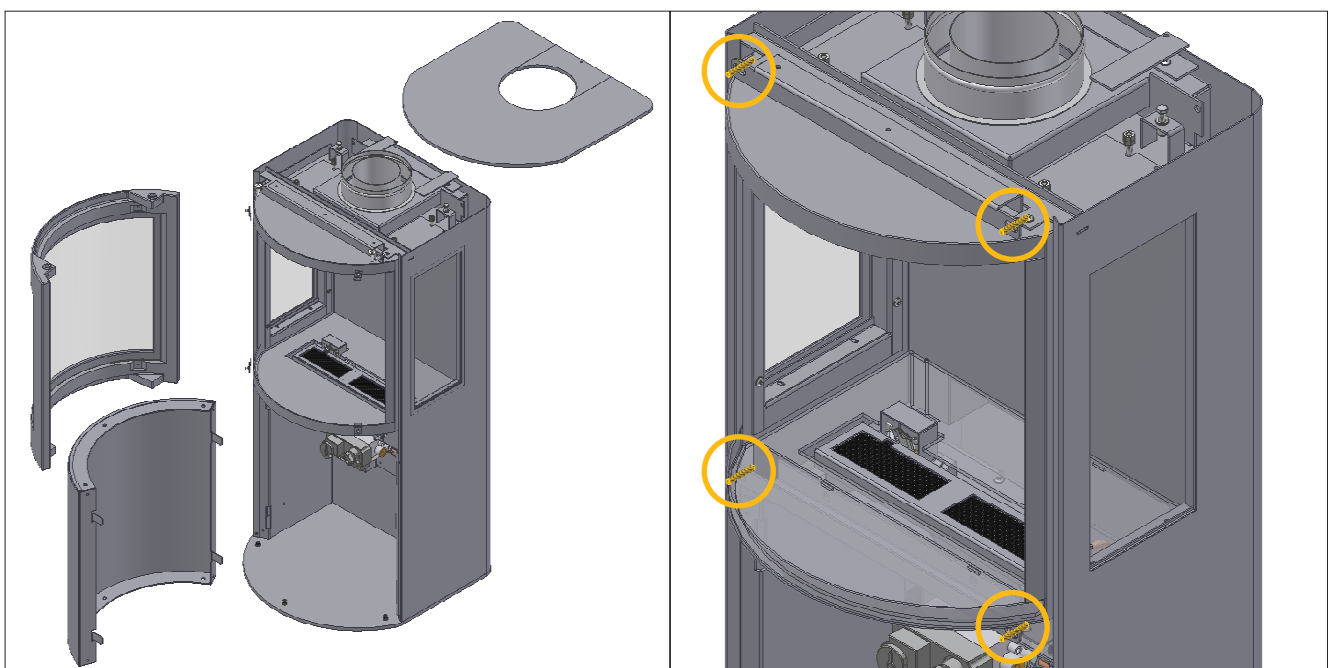
- Legen Sie die Stelle für das Gerät und die Dachdurchfuhr fest.
- Machen Sie für die Dachdurchfuhr ein Loch von 160 mm Durchmesser.
- Schließen Sie die Rohre vertikal auf die Ausmündung am Gerät, diese andrücken und das Klemmband anbringen.
- Bestimmen Sie die Länge der benötigten Rohre und achten darauf, dass die Klebeplatte oder der verstellbare Dachziegel gut am Dach anschließt.
- Das Außenrohr auf die gute Länge absägen und die Dachdurchfuhr an die konzentrischen Rohre anschließen.

## Erst das Rohrsystem anbringen, dann das Gerät aufstellen

Sie können auch das konzentrische Rohrsystem anbringen bevor Sie das Gerät aufstellen. Achten Sie dann darauf, dass Sie den Anschluss an das Gerät mit einem einzuschiebenden Rohr machen.

## Das Aufstellen des Ofens

- Wenn sich brennbare Materialien hinter oder neben dem Gasofen befinden, müssen feuerfeste Platten angebracht werden.
- Der minimale Abstand des Gerätes zur Rückwand muss 10 cm betragen. Der minimale seitliche Abstand zum Ofen muss 80 cm betragen.
- Das Gerät muss auf stabilem Fußboden platziert werden.
- Brennbare Materialien, so wie zum Beispiel Vorhänge, müssen, 1,5 Meter Sicherheitsabstand haben.



## Öffnen des Ofens

Entfernen Sie die 4 Mutterschrauben mit einem Schlüssel 10 und heben Sie den Fenstergestell heraus (bitte aufpassen, der Gestell besteht aus Gusseisen und ist daher schwer)



*Achten Sie bitte darauf das Glas nie mit den Fingerkuppen zu berühren, da Fingerabdrücke sich im Glas sofort unerlöschlich einbrennen. Achten Sie darauf, dass die Tür richtig zugeschlossen wurde, bevor Sie den Ofen anzünden.*

## Montage eines Staus

Abhängig von der Länge und Form des konzentrischen Kanalsystems  $\varnothing$  80/150 mm und der Ausmündungskonstruktion, muss ein Stau mit einem Durchmesser von  $\varnothing$ 50 gemäß den Tabellen, auf Seite 53, an der Oberseite der Verbrennungskammer montiert werden. Der Standard Durchlass für Rauchgase ist  $\varnothing$  80 mm.



*Achten Sie darauf, dass der Stau korrekt montiert wird. Die fehlerhafte Montage des Staus kann Störungen am Gerät verursachen.*



## Holzset einlegen

Richten Sie die Holzblöcke (7 Stück), und bedenken Sie dabei dass die Scheitel exakt dem Vorbild nach gestapelt werden sollen.

Stellen Sie zuerst den hinteren Stamm an seinem Platz. Danach die Glühwolle auf dem Brenner. Erst dann die restlichen Scheitel anordnen. Wenn Alles sowie auf dem Vorbildphoto eingereiht liegt, können Sie dann die Zwischenstellen mit Baumrinde auffüllen (achten Sie darauf, keine Rinde oder Vermiculiet Körner auf den Brenner auflagen).

Stellen Sie die Glasscheibe (den Fenstergestell) wieder vorsichtig zurück an seinen Platz.





*Achten Sie darauf, dass Sie das Glas nicht mit den Fingern berühren. Fingerabdrücke brennen in das Glas ein. Achten Sie darauf, dass die Tür geschlossen wird bevor Sie den Ofen in Betrieb nehmen.*



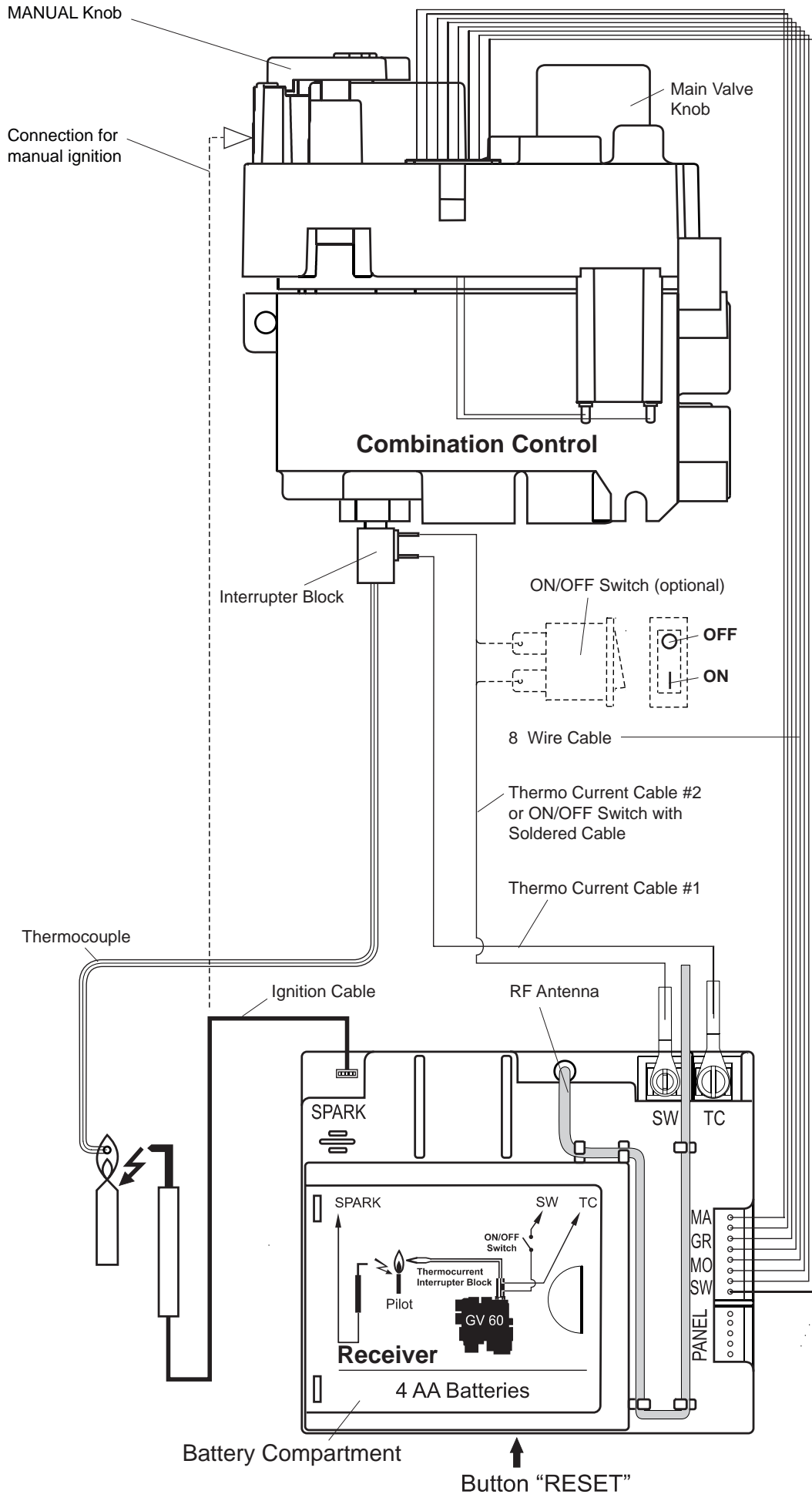
*Vermeiden Sie, dass ein Block vor der Zündflamme liegt. Der Hauptbrenner kann dann nicht brennen und nicht verbranntes Gas sammelt sich im Ofen. In dem Fall muss die Zündflamme sofort ausgemacht werden und Sie müssen Ihren Installateur benachrichtigen.*



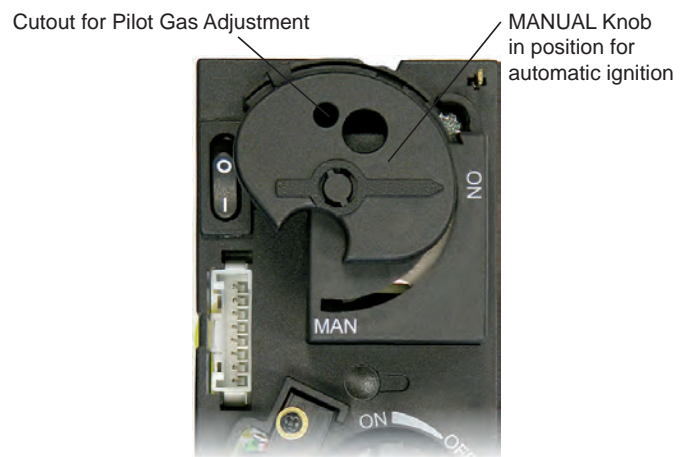
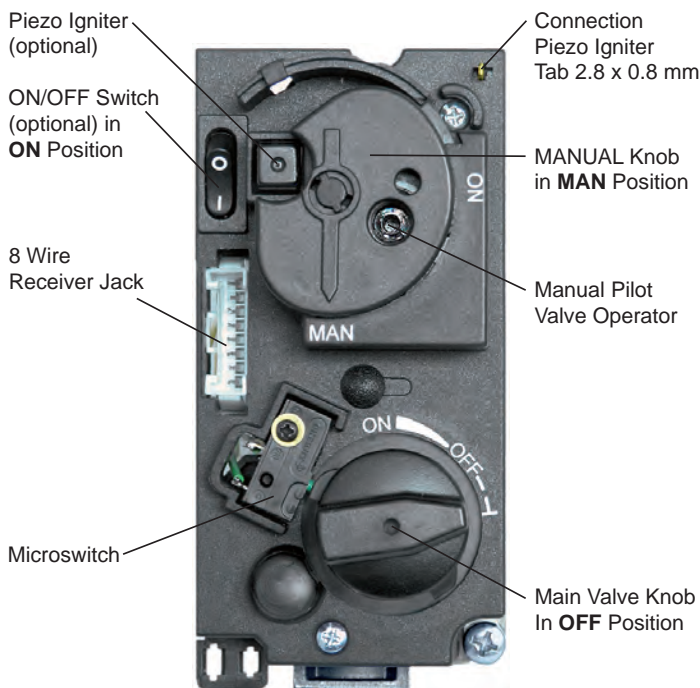
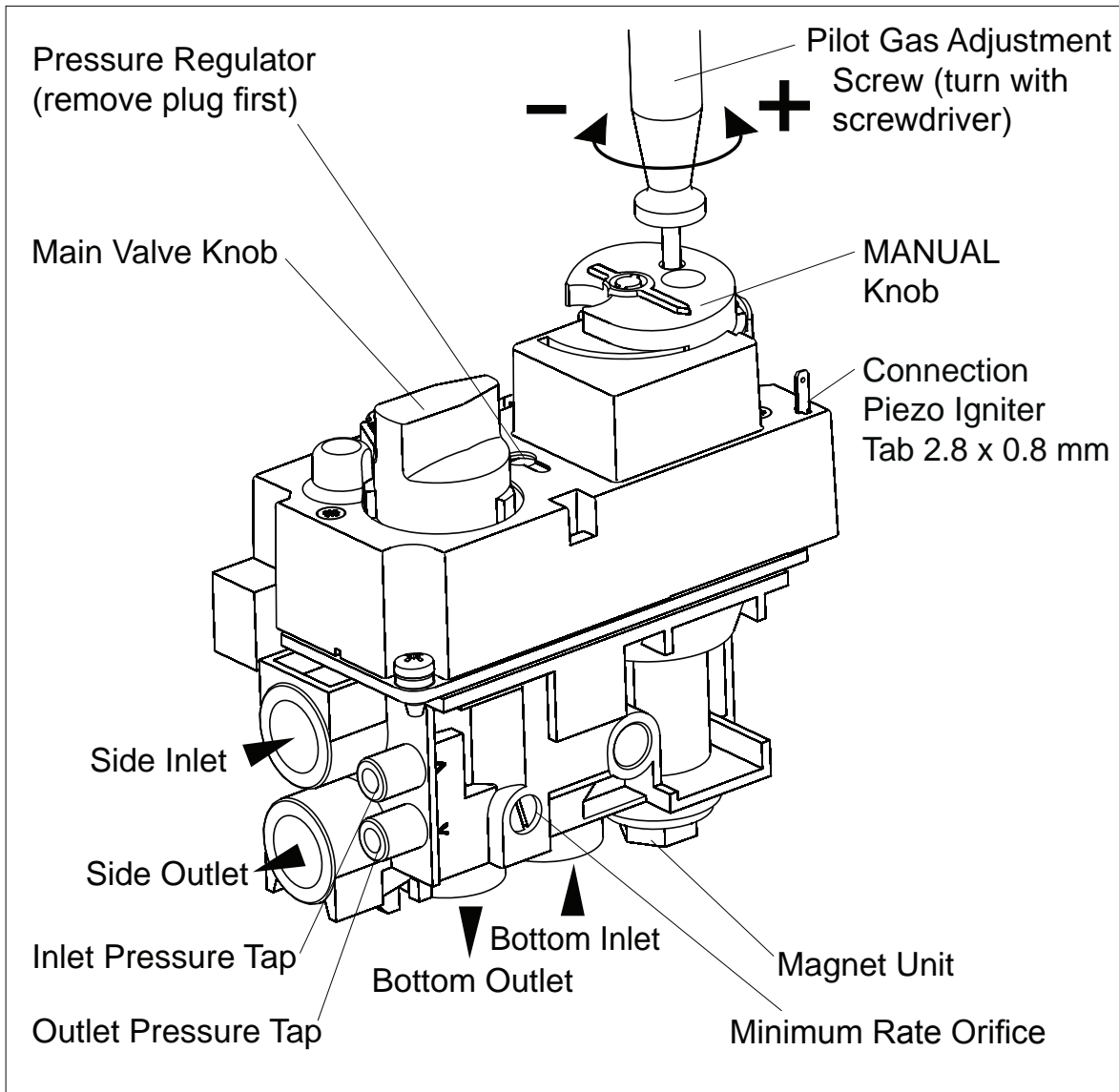
*Es ist verboten extra keramische (Holz-)Blöcke oder anderes Material dem Holzset zuzufügen. Der Gebrauch von Vermiculit-körner auf den Brenner ist verboten. Der Ofen kann dann nicht ordentlich funktionieren und den Ofen unwiderruflich beschädigen. Keramische Holzblöcke dürfen nur durch dieselbe Art Blöcke von WANDERS ersetzt werden.*



**Electrisch schema / Electrical scheme / Schéma électrique / Schaltplan**

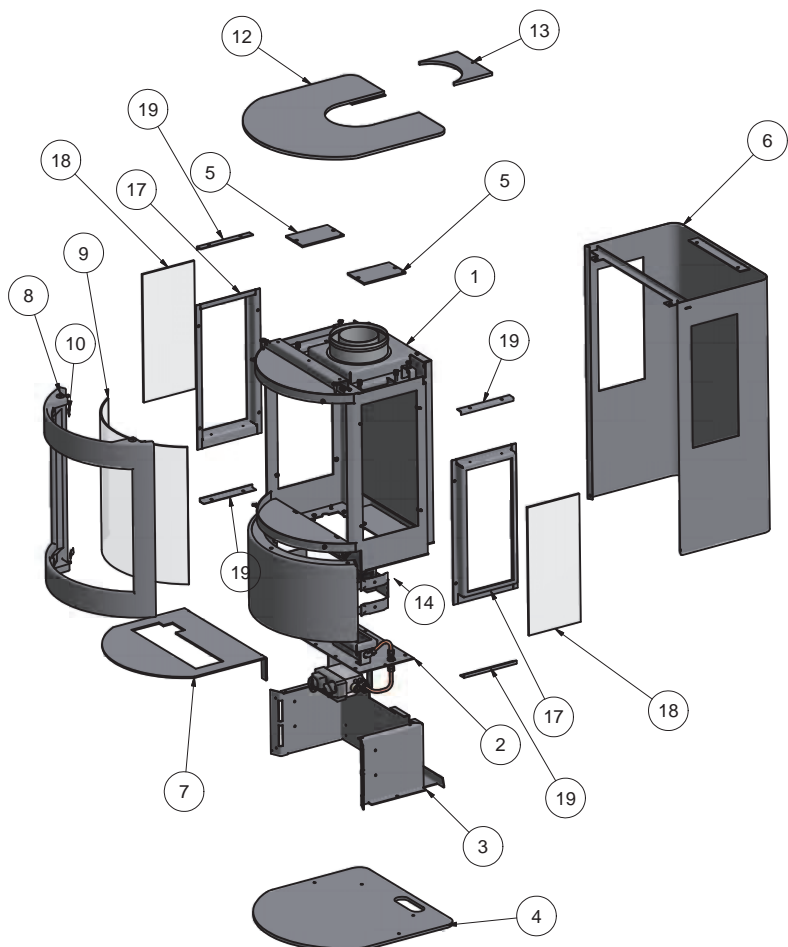
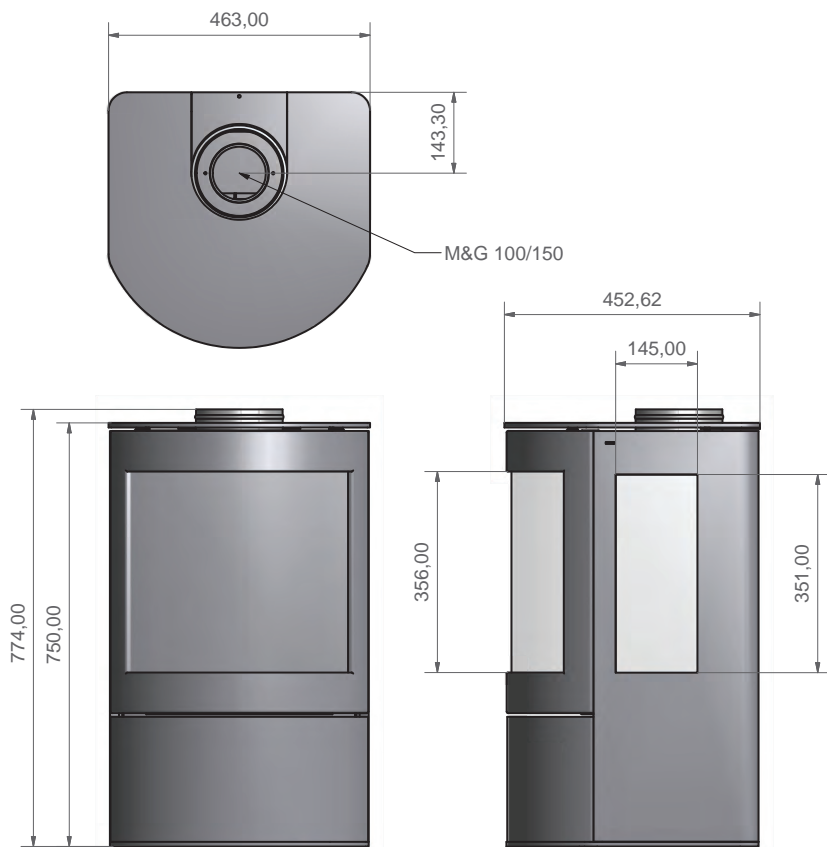


# Gasblok



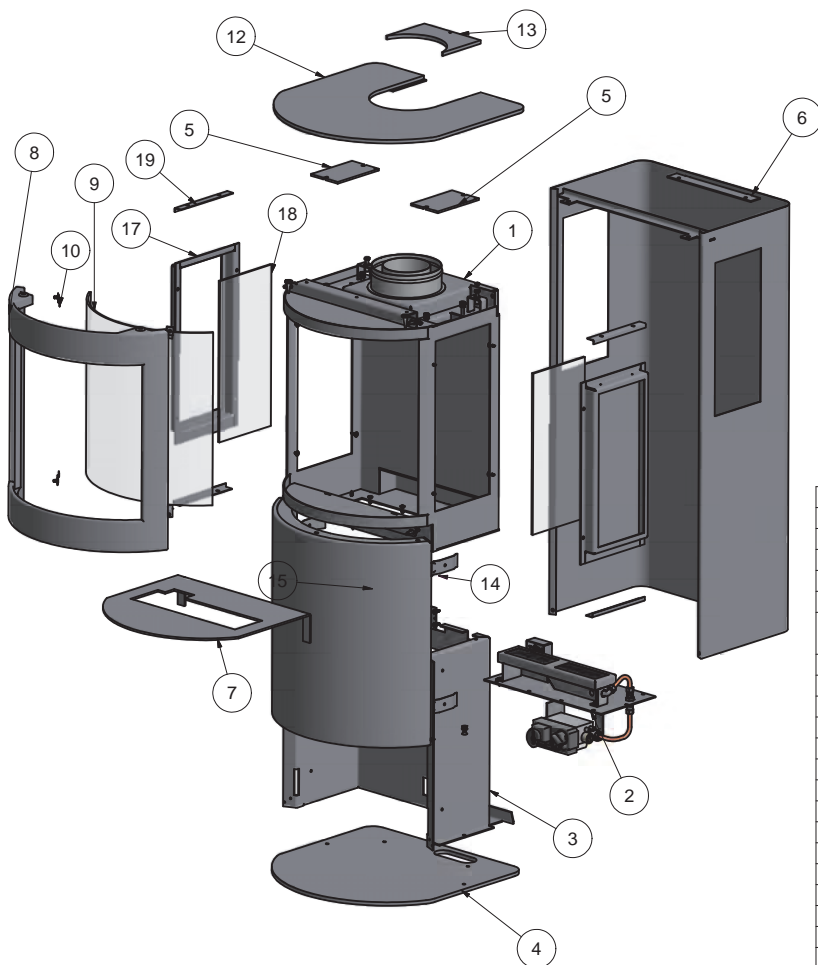
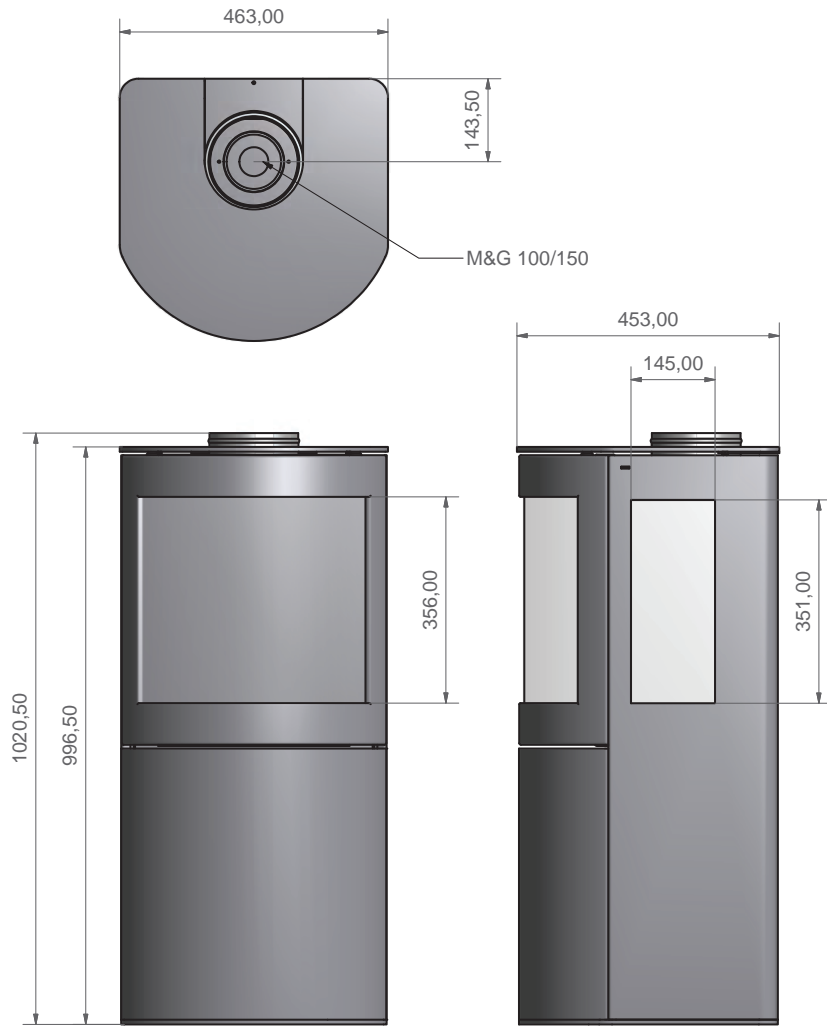
Technische tekeningen / Technical drawings / Dessins techniques / Technische Zeichnungen

Balsa 75



|     |        |                   |                                  |
|-----|--------|-------------------|----------------------------------|
| 33  | 4      | HAL2512           | BEV VEER LIJST ECONOMIC          |
| 32  | 3      | INK.00.0030       | RUBBER DOP                       |
| 31  | 1      | SBA.0107          |                                  |
| 19  | 4      | HBA.0019          | GLASKLEM                         |
| 18  | 2      | GLA.00.0939       | ZIJRUIT                          |
| 17  | 2      | HBA.0018          | BEV.LIJST ZIJRAAM                |
| 15  | 1      | ontvanger<br>gv60 | ONTVANGER                        |
| 14  | 1      | HSO.0645          | OPHANGBEUGEL ONTVANGER           |
| 13  | 1      | HBA.0028          | INLEGPLAAT BOVENPLAAT            |
| 12  | 1      | SBA.0104          | SAM BOVENPLAAT                   |
| 11  | 2      | INK.00.6846       | SILICONEN KAP KEGEL SWH-BB-CLEAR |
| 10  | 4      | HBP.0042          | GLASVEER                         |
| 9   | 1      | GLA.00.0936       | GLAS ZIJKANT                     |
| 8   | 1      | GIE.00.0014       | ZIJRAAM                          |
| 7   | 1      | HBA.0027          | INLEGPLAAT                       |
| 6   | 1      | SBA.0106          | SAM BUITENMANTEL                 |
| 5   | 2      | HBA.0026          | EXPLOSIE LUIK                    |
| 4   | 1      | HBA.0029          | VLOERPLAAT                       |
| 3   | 1      | HBA.0032          | STEUN                            |
| 2   | 1      | SBA.0101          | SAM BRANDERSET                   |
| 1   | 1      | SBA.0100          | SAM BINNENWERK                   |
| Pos | Aantal | Struct. nr.       | Omschrijving                     |

# Balsa 100



|     |        |                |                                  |
|-----|--------|----------------|----------------------------------|
| 36  | 3      | INK.00.0030    | RUBBER DOP                       |
| 35  | 4      | HAL2512        | BEV VEER LIJST ECONOMIC          |
| 34  | 1      | SBA.0105       |                                  |
| 19  | 4      | HBA.0019       | GLASKLEM                         |
| 18  | 2      | GLA.00.0939    | ZIJRUIT                          |
| 17  | 2      | HBA.0018       | BEV.LIJST ZIJRAAM                |
| 15  | 1      | ontvanger gv60 | ONTVANGER                        |
| 14  | 1      | HSO.0645       | OPHANGBEUGEL ONTVANGER           |
| 13  | 1      | HBA.0028       | INLEGPLAAT BOVENPLAAT            |
| 12  | 1      | SBA.0104       | SAM BOVENPLAAT                   |
| 11  | 2      | INK.00.6846    | SILICONEN KAP KEGEL SWH-BB-CLEAR |
| 10  | 4      | HBP.0042       | GLASVEER                         |
| 9   | 1      | GLA.00.0936    | GLAS ZIJKANT                     |
| 8   | 1      | GIE.00.0014    | ZIJRAAM                          |
| 7   | 1      | HBA.0027       | INLEGPLAAT                       |
| 6   | 1      | SBA.0103       | SAM BUITENMANTEL                 |
| 5   | 2      | HBA.0026       | EXPLOSIE LUIK                    |
| 4   | 1      | HBA.0029       | VLOERPLAAT                       |
| 3   | 1      | HBA.0025       | STEUN                            |
| 2   | 1      | SBA.0101       | SAM BRANDERSET                   |
| 1   | 1      | SBA.0100       | SAM BINNENWERK                   |
| Pos | Aantal | Struct. nr.    | Omschrijving                     |

## Gasdetails / Gas details / Donn een sur les gaz / Gas einstellungen



Voor de installatie van het toestel dient de installateur te controleren of de gegevens op het typeplaatje overeenkomen met de gassoort en druk waar het toestel op aangesloten wordt. Is dit niet het geval, dan mag de gaskachel niet worden aangesloten.

Before installing the appliance, the installer must check whether the information on the type tag of the fireplace corresponds with the gas type and gas pressure to which the appliance is connected. If it does not match, it is not allowed to connect the gas unit.

Avant de proc der   l'installation de l'appareil, l'installateur devra v rifier si les donn ees de la plaque signal tique correspondent au type et   la pression du gaz auquel le po le sera raccord . Si ce n'est pas le cas, le po le   gaz ne doit pas  tre raccord .

Vor der Montage muss der Installateur kontrollieren, ob die Angaben auf der Modellplakette mit der Gasart und dem Druck an welchen der Kamin angeschlossen werden soll  bereinstimmen. Wenn das nicht der Fall ist, darf der Kamin nicht angeschlossen werden.

|           | A       | B           | C            | D              | E                | F         | G           |
|-----------|---------|-------------|--------------|----------------|------------------|-----------|-------------|
| <b>NL</b> | Land    | Gassoort    | Voordruk     | Nom. belasting | Branderdruk      | Inspuiter | Verbruik    |
| <b>GB</b> | Country | Gastype     | Pre-pressure | Nom. pressure  | Burner pressure  | Injectors | Consumption |
| <b>FR</b> | Pays    | Type du gaz | Pr -pression | Pression nom.  | Pression bruleur | Injecteur | Consomation |
| <b>DE</b> | Land    | Gastyp      | Vordruck     | Nom. Belastung | Brennerdruck     | D sen     | Verbrauch   |

### Aardgas gegevens / Natural gas

| A  | B             | C          | D      | E         | F    | G                       |
|----|---------------|------------|--------|-----------|------|-------------------------|
| NL | G25 I2L       | 25 mbar    | 6,2 kW | 19,0 mbar | 2,25 | 0,787 m <sup>3</sup> /h |
| BE | G20/G25 I2E+  | 20/25 mbar | 6,0 kW | 19,6 mbar | 2,0  | 0,606 m <sup>3</sup> /h |
| FR | G20/G25 I2E+  | 20/25 mbar | kW     | mbar      |      | m <sup>3</sup> /h       |
| IT | G20 I2H       | 20 mbar    | kW     | mbar      |      | m <sup>3</sup> /h       |
| DE | G20/G25 I2ELL | 20/25 mbar | kW     | mbar      |      | m <sup>3</sup> /h       |
| AT | G20 I2H       | 20 mbar    | kW     | mbar      |      | m <sup>3</sup> /h       |
| GB | G20 I2H       | 20 mbar    | kW     | mbar      |      | m <sup>3</sup> /h       |
| PT | G20 I2H       | 20 mbar    | kW     | mbar      |      | m <sup>3</sup> /h       |
| ES | G20 I2H       | 20 mbar    | kW     | mbar      |      | m <sup>3</sup> /h       |
| DK | G20 I2H       | 20 mbar    | kW     | mbar      |      | m <sup>3</sup> /h       |
| LU | G20/G25 I2ELL | 20/25 mbar | kW     | mbar      |      | m <sup>3</sup> /h       |
| IE | G20 I2H       | 20 mbar    | kW     | mbar      |      | m <sup>3</sup> /h       |
| SE | G20 I2H       | 20 mbar    | kW     | mbar      |      | m <sup>3</sup> /h       |
| NO | G20 I2H       | 20 mbar    | kW     | mbar      |      | m <sup>3</sup> /h       |

### Propan / Propane

| A  | B       | C       | D      | E         | F   | G                       |
|----|---------|---------|--------|-----------|-----|-------------------------|
| NL | G31 I3P | 30 mbar | 5,8 kW | 29,7 mbar | 1,4 | 0,224 m <sup>3</sup> /h |
| BE | G31 I3P | 37 mbar | 5,8 kW | 29,7 mbar | 1,4 | 0,224 m <sup>3</sup> /h |
| FR | G31 I3P | mbar    | kW     | mbar      |     | m <sup>3</sup> /h       |
| IT | G31 I3P | mbar    | kW     | mbar      |     | m <sup>3</sup> /h       |
| DE | G31 I3P | mbar    | kW     | mbar      |     | m <sup>3</sup> /h       |
| AT | G31 I3P | mbar    | kW     | mbar      |     | m <sup>3</sup> /h       |
| GB | G31 I3P | mbar    | kW     | mbar      |     | m <sup>3</sup> /h       |
| PT | G31 I3P | mbar    | kW     | mbar      |     | m <sup>3</sup> /h       |
| ES | G31 I3P | mbar    | kW     | mbar      |     | m <sup>3</sup> /h       |
| DK | G31 I3P | mbar    | kW     | mbar      |     | m <sup>3</sup> /h       |
| LU | G31 I3P | mbar    | kW     | mbar      |     | m <sup>3</sup> /h       |
| IE | G31 I3P | mbar    | kW     | mbar      |     | m <sup>3</sup> /h       |
| SE | G31 I3P | mbar    | kW     | mbar      |     | m <sup>3</sup> /h       |
| NO | G31 I3P | mbar    | kW     | mbar      |     | m <sup>3</sup> /h       |







## garantiebewijs / guarantee certificate / certificat de garantie / garantieschein

model / model / modèle / modell

serienummer / serial number  
nr. de série / serienummer

aankoop datum / date of purchase  
date de l'achat / kaufdatum

kopie aankoopbewijs bijvoegen aub / please enclose copy of proof of purchase / s'il vous plaît joindre copie de la preuve d'achat / bitte kopie vom kaufbeleg beifügen

naam / name / nom / name

adres / address / adresse / adresse

postcode - plaats / postal code - town  
code postal - lieu / postleitzahl - ort

land / country / pays / land

## dealer gegevens / dealer information / l'information revendeur / händler informationen

naam / name / nom / name

adres / address / adresse / adresse

postcode - plaats / postal code - town  
code postal - lieu / postleitzahl - ort

land / country / pays / land

Onder de garantie vallen alle gebreken die te herleiden zijn tot materiaal- en constructiefouten. In die gevallen ontvangt u gratis nieuwe onderdelen. Arbeidsloon en andere kosten vallen niet onder de garantie. Defecte onderdelen kunt franco toezenden aan WANDERS Metaalproducten B.V., Amtweg 4, 7077 AL, Netterden.

The guarantee includes all defects which can be reduced to flaws in material and construction, in which case you will receive the new parts free of charge. Labour costs or other expenses are not covered by the guarantee. You can send defect parts (shipping paid) to WANDERS Metaalproducten B.V., Amtweg 4, 7077 AL in Netterden [The Netherlands].

La garantie couvre tous les défauts qui résulteraient des vices de matière et de construction. Dans ces cas, vous recevrez des pièces nouvelles gratuitement. Les frais de salaire et les autres frais n'entrent pas dans le champ de la garantie. Les pièces défectueuses peuvent être expédiées franco à WANDERS Metaalproducten B.V., Amtweg 4, 7077 AL, Netterden, Pays-Bas.

Unter diese Garantie fallen alle Mängel die auf Material- oder Konstruktionsfehler zurückzuführen sind. In diesen Fällen erhalten Sie gratis neue Ersatzteile. Der Arbeitslohn und andere Kosten fallen nicht unter die Garantie. Fehlerhafte Teile können Sie franco an WANDERS Metaalproducten B.V. Amtweg 4, 7077 AL Netterden (Holland) schicken.

Voordat de haard geplaatst wordt, moet u controleren of er zichtbare schade is aan het toestel. In dat geval moet u het toestel niet accepteren, maar contact opnemen met uw leverancier.

Before installing your stove you must check if there is any visible damage to the unit. If there is, do not accept the unit and contact your supplier.

Avant de procéder à la pose de l'appareil vous devez vérifier si le poêle ne présente pas des dommages visibles. Dans ce cas, il ne faut pas accepter l'appareil en prendre contact avec votre fournisseur.

Vor Montage des Ofens müssen Sie kontrollieren ob das Gerät keine sichtbaren Schäden aufweist. In dem Fall müssen Sie das Gerät nicht akzeptieren, müssen aber mit Ihren Lieferanten Kontakt aufnehmen.

Buiten de garantie vallen: het glas, storingen ontstaan door onoordeelkundig gebruik; niet juiste naleving van de landelijke voorschriften en de bijgevoegde installatie- en bedieningsvoorschriften; installatie door een niet door WANDERS erkend installateur of dealer; verwaarlozing van het toestel en bij wisseling van eigenaar. De garantie vervalt ook bij gebruik van een verkeerde brandstof.

The guarantee does not include: the glass, failure due to improper use; non-compliance with the national regulations and enclosed installation and operating instructions; installation by an installer of dealer who is not acknowledged by WANDERS, negligence of the unit and change of owner. The guarantee is also disclaimed when a wrong fuel is used.

La garantie ne couvre pas la vitre et ne s'applique pas aux dérangements provenant d'une mauvaise utilisation, d'un manque de respect de la réglementation nationale et des instructions d'installation et d'emploi fournis avec l'appareil, d'une installation effectuée par un installateur ou revendeur non-agréé par WANDERS, d'un défaut d'entretien et en cas où le poêle serait passé en d'autres mains. La garantie ne s'applique pas non plus si un combustible non approprié a été utilisé.

Nicht unter die Garantie fallen: Störungen die durch nicht sachgemäßen Gebrauch entstanden sind; nicht strikte Befolgung der Installations- und Bedienungsvoorschriften; Montage durch einen nicht von WANDERS anerkannten Installateur, Vernachlässigung des Ofens und bei einem Wechsel des Besitzers. Die Garantie verfällt auch, wenn verkehrtes Heizmaterial benützt wurde.

WANDERS is niet verantwoordelijk voor eventuele scheuren in sierpleisterwerk en verkleuringen van wanden, plafonds en/of roosters na het stoken van de haard. Verkleuringen kunnen ontstaan doordat stofdeeltjes verbranden in de convectiemantel. Om de kans op scheuren in sierpleisterwerk en eventuele verkleuringen te minimaliseren verwijzen wij naar het advies dat gegeven wordt in de sfeerhaardenbranche. Uw installateur kan u hierover informeren.

WANDERS disclaims responsibility for any cracks in stuccoed walls or discolouration of walls, ceilings and/or grates after burning the fireplace. Discolouration can be caused when dust particles burn in the convection cover. To minimize the chance of cracks in stucco and discolouration we refer to the advice given for decorative hearths. Your installer can give you more information.

WANDERS n'est pas responsable des éventuelles fissures au plâtre de parement et des décolorations des parois, plafonds et/ou grilles après le chauffage du poêle. Les décolorations peuvent être causées par la combustion des grains de poussière dans le manteau de convection. Pour réduire au maximum les fissures au plâtre et les décolorations éventuelles, veuillez vous reporter aux consignes généralement données dans le commerce sur les poêles d'ambiance. Votre installateur vous renseignera.

Wanders ist nicht verantwortlich für eventuelle Risse im Feinputz und Verfärbungen der Wände, Decken und/oder Roste nach Heizen des Ofens. Verfärbungen können entstehen weil Staubteilchen im Konvektionsmantel verbrennen. Um eventuelle Risse im Feinputz und Verfärbungen zu minimalisieren, verweisen Sie auf den Rat der von der Branche für Kaminöfen gegeben wird. Ihr Installateur kann Sie darüber informieren.

Klachten worden in behandeling genomen nadat de verkoopfirma/installateur of het gasbedrijf een klacht heeft ingediend, vergezeld van de aankoopdatum en een kopie van de aankoopbon. Reparaties geven geen recht op verlenging van de garantietermijn.

Any complaints will be dealt with after the sales firm, the installer has filed a complaint and sent a copy of the purchase receipt with purchase date. Any repairs do not entitle you to extend the guarantee term.

Les plaintes sont examinées après qu'elles ont été présentées par l'établissement de vente, par l'installateur, accompagnées d'une copie de la facture d'achat indiquant la date d'achat. Les réparations ne donnent pas droit à une prorogation de la durée de garantie.

Reklamationen werden erst dann behandelt, wenn die Verkaufsfirma, der Installateur eine Reklamation, zusammen mit einer Kopie des Kassenzettels mit Kaufdatum, eingereicht hat. Reparaturen berechtigen nicht zu einer Verlängerung der Garantie.

Alle gevolgschade wordt uitgesloten.

Les dommages conséquents sont exclus.

Alle Folgeschäden sind ausgeschlossen.